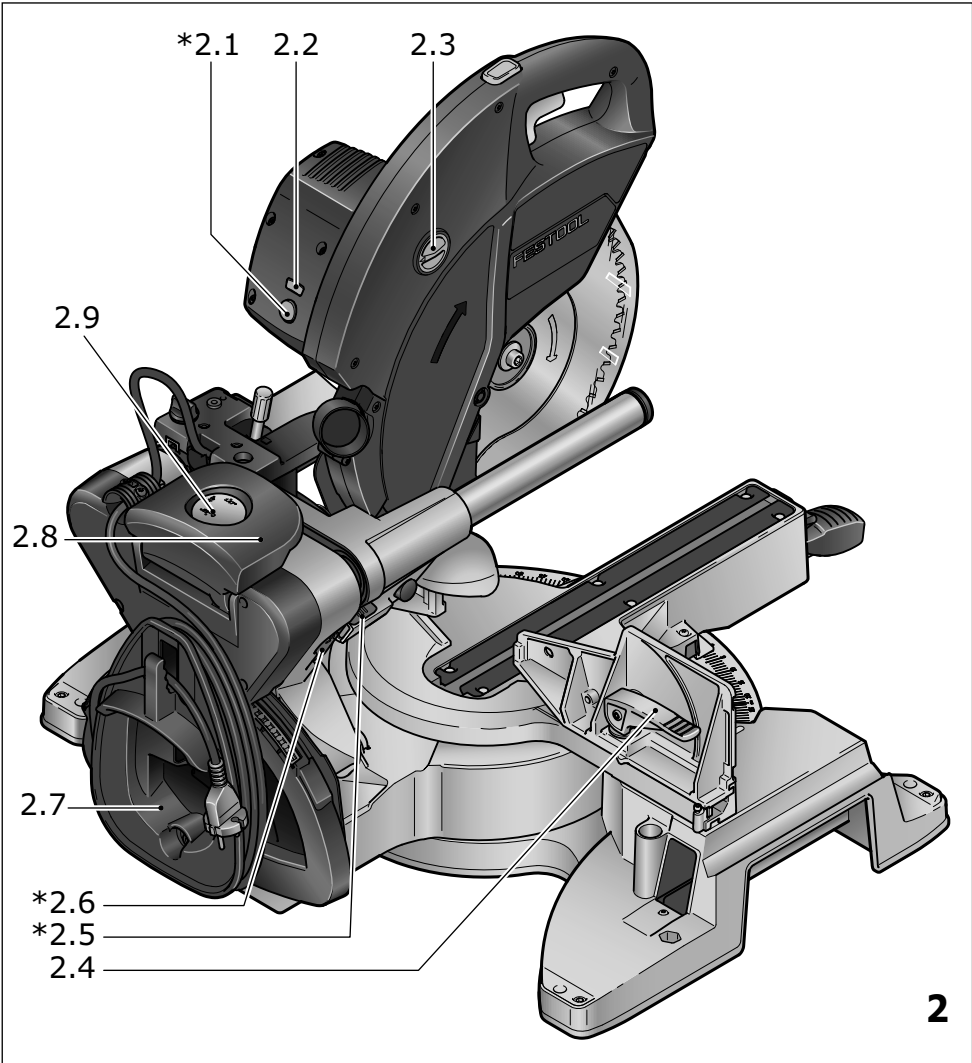
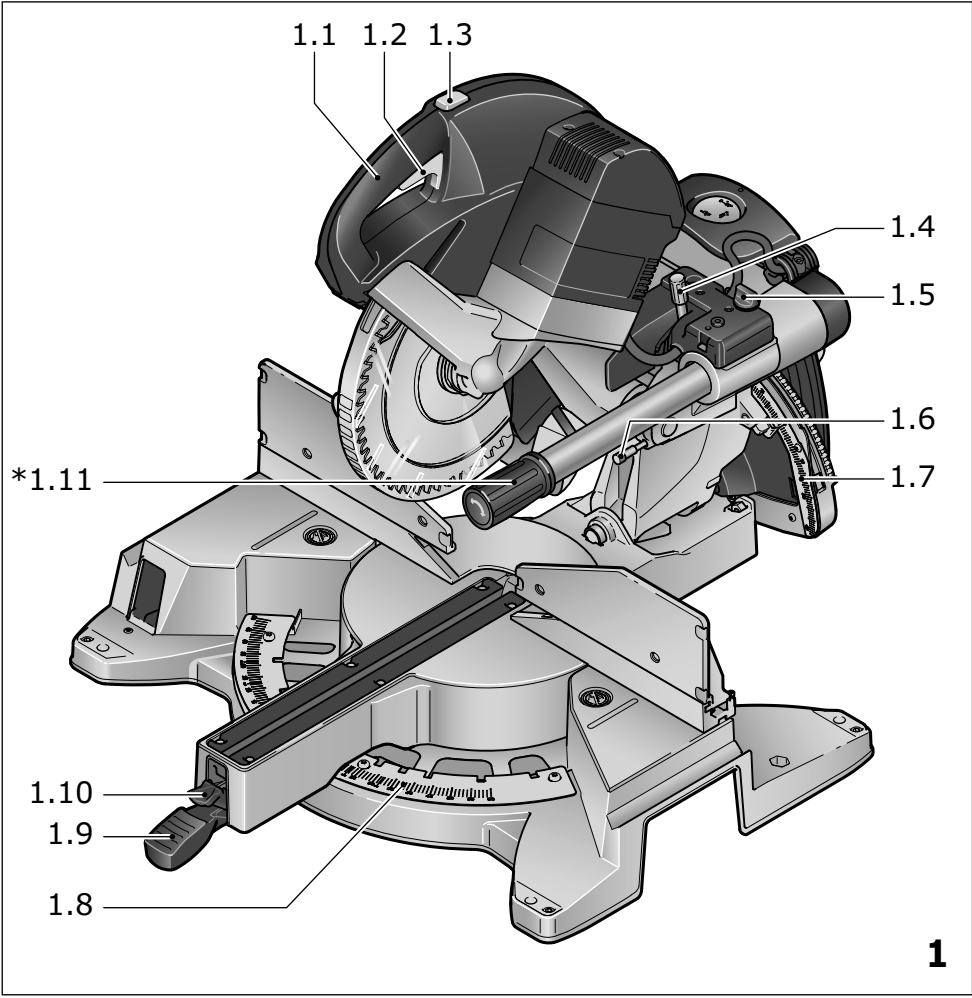
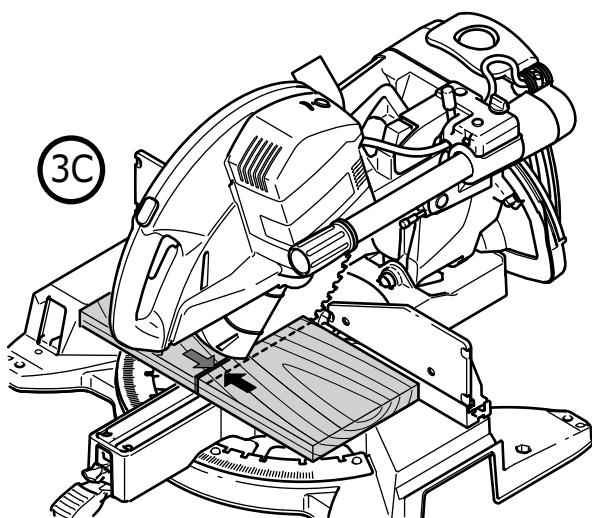
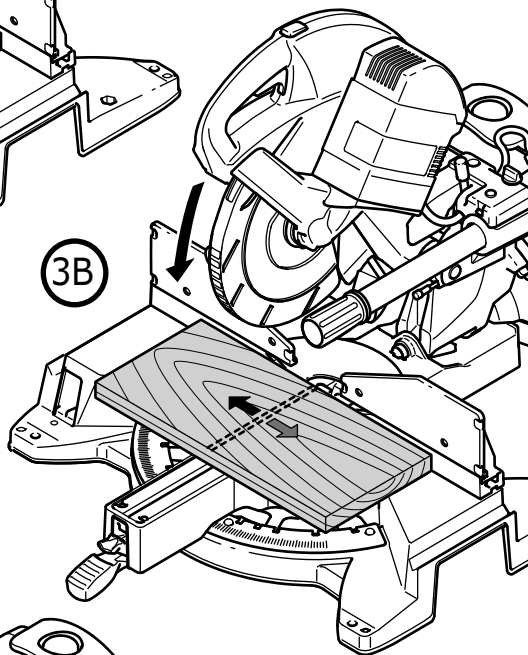
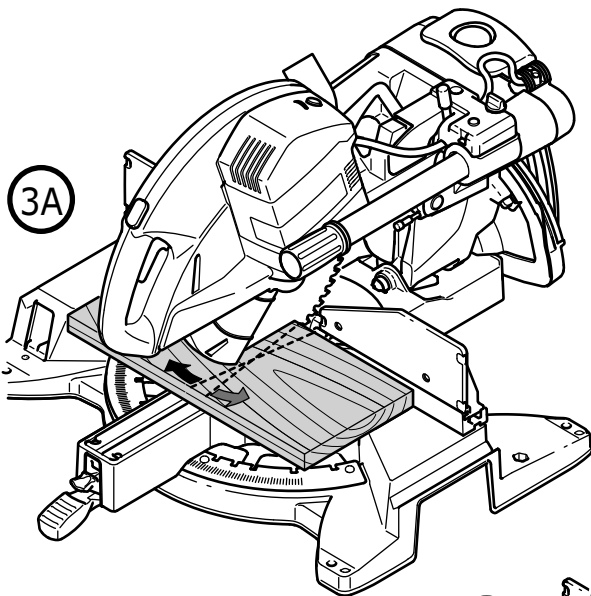
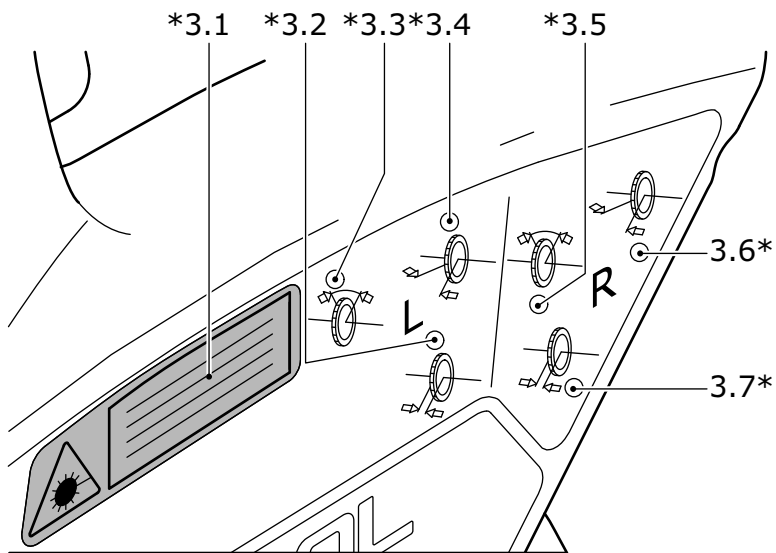


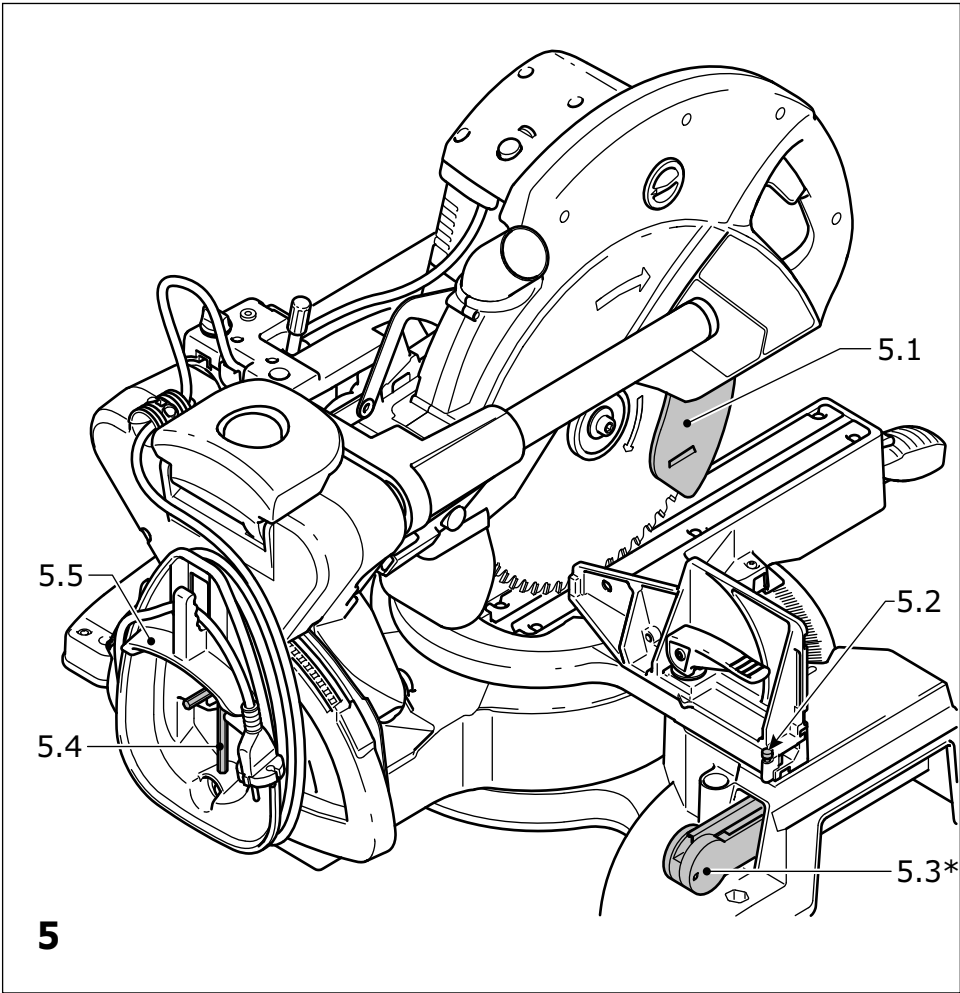
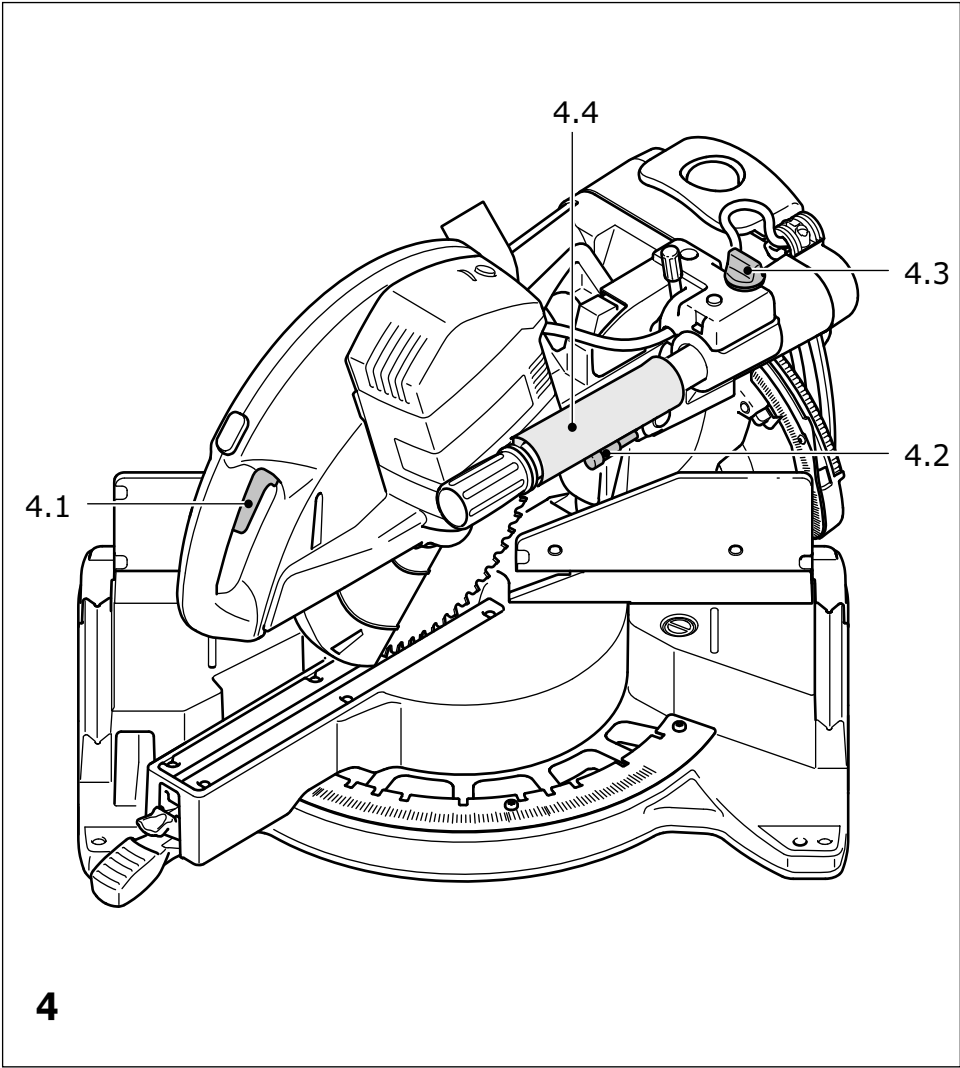
(D)	Originalbetriebsanleitung/Ersatzteilliste	6
(GB)	Original operating manual/Spare parts list	16
(F)	Notice d'utilisation d'origine/Liste de pièces de rechange	24
(E)	Manual de instrucciones original/Lista de piezas de repuesto	33
(I)	Istruzioni per l'uso originali/Elenco parti di ricambio	42
(NL)	Originele gebruiksaanwijzing/Lijst met reserveonderdelen	51
(S)	Originalbruksanvisning/Reservdelslista	60
(FIN)	Alkuperäiset käyttöohjeet/Varaosaluettelo	68
(DK)	Original brugsanvisning/Reservedelsliste	76
(N)	Originalbruksanvisning/Reservedelsliste	84
(P)	Manual de instruções original/Lista de peças sobresselentes	92
(RUS)	Оригинал Руководства по эксплуатации/Перечень запасных частей	101
(CZ)	Originální návod k použití/Seznam náhradních dílů	111
(PL)	Oryginalna instrukcja eksploatacji/Lista części zamiennych	119

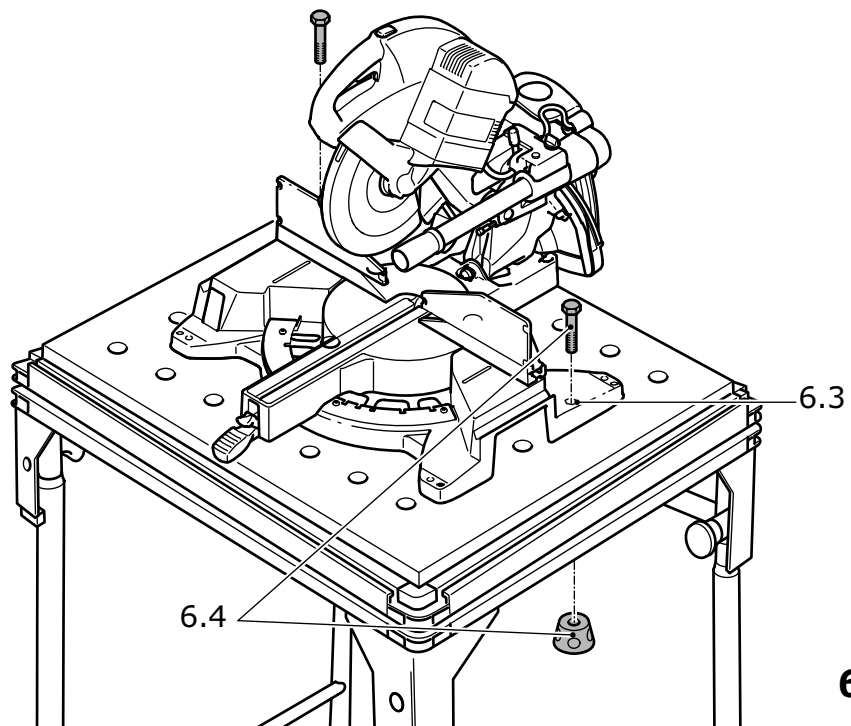
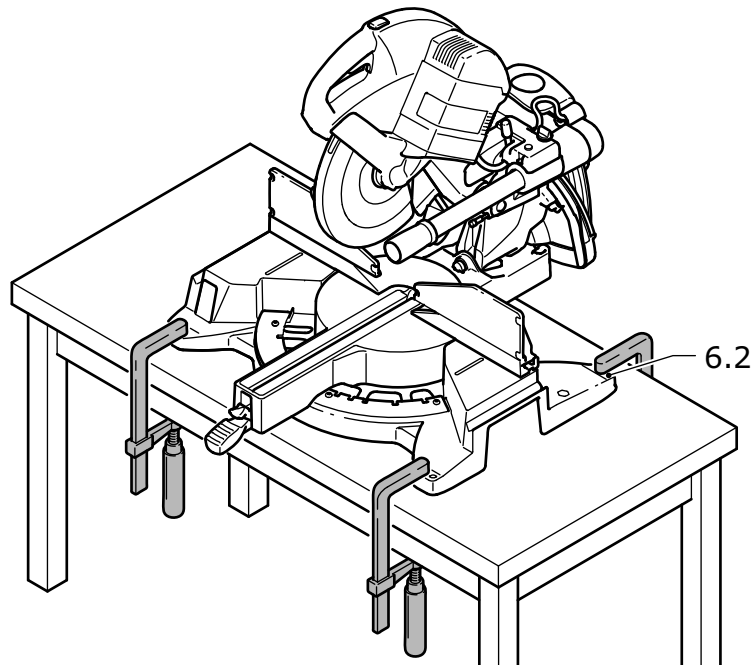
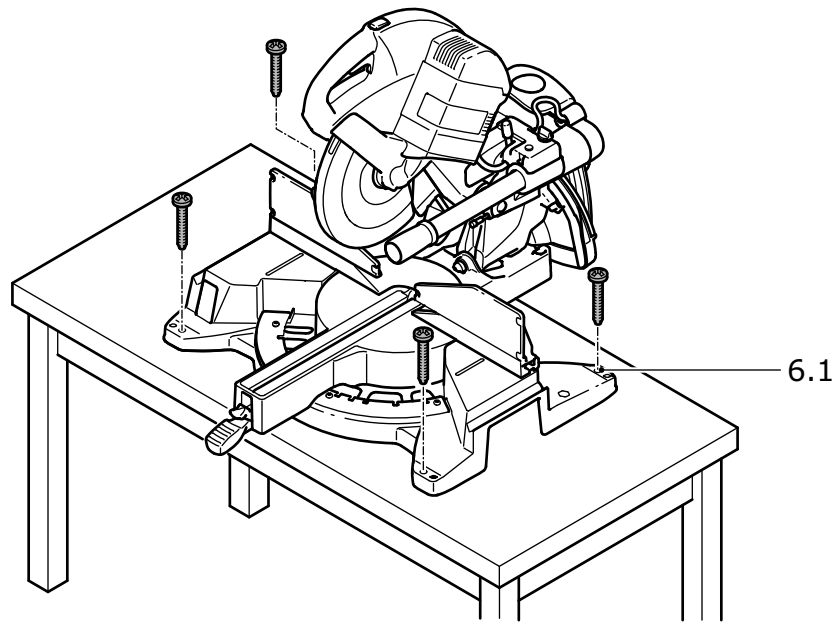
KAPEX
KS 120 EB
KS 88 E











Kappsäge KAPEX KS 120 EB/ KS 88 E

Inhaltsverzeichnis

1 Symbole 6
 2 Technische Daten 6
 3 Geräteelemente 6
 4 Bestimmungsgemäße Verwendung 6
 5 Sicherheitshinweise 7
 6 Inbetriebnahme 8
 7 Einstellungen 8
 8 Betrieb 11
 9 Wartung und Pflege 12
 10 Zubehör 14
 11 Entsorgung 14
 12 Gewährleistung 14
 13 EG-Konformitätserklärung 14

1 Symbole

-  Warnung vor allgemeiner Gefahr!
-  Anleitung/Hinweise lesen!
-  Gefahrenbereich! Halten Sie Hände, Finger und Arme diesem Bereich fern!
-  Schutzbrille tragen!
-  Gehörschutz tragen!
-  Atemschutz tragen!
-  Schutzhandschuhe tragen!
-  Vorsicht Laserstrahlen!
-  Führen Sie das Gerät, Zubehör und Verpackung einer umweltgerechten Wiederverwertung zu!

2 Technische Daten

Leistung	1600 W
Drehzahl (Leerlauf)	1400 - 3400 min ⁻¹
Werkzeugspindel, Ø	30 mm
Gewicht	
KS 120 EB	21,5 kg
KS 88 E	20,7 kg
Schutzklasse	□ / II
Max. Werkstückabmessungen siehe Abschnitt „8 Betrieb“.	

Die angegebenen Abbildungen befinden sich am Anfang und Ende der Bedienungsanleitung.

Die auf den Abbildungen mit * markierten Bauteile sind nur im Lieferumfang der KS 120 EB enthalten.

3 Geräteelemente


- (1.1) Handgriff
 - (1.2) Ein-/Ausschalter
 - (1.3) Einschaltsperr
 - (1.4) Hebel für Kapptiefenbegrenzung
 - (1.5) Drehknopf zur Klemmung der Zugeinrichtung
 - (1.6) Transportsicherung
 - (1.7) Skala für Gehrungswinkel (vertikal)
 - (1.8) Skala für Gehrungswinkel (horizontal)
 - (1.9) Klemmhebel für Gehrungswinkel (horizontal)
 - (1.10) Rasthebel für voreingestellte Gehrungswinkel (horizontal)
 - (1.11) Drehgriff zur Feineinstellung des Gehrungswinkels (vertikal)*
 - (2.1) Ein-/Ausschalter für Laser*
 - (2.2) Stellrad für Drehzahl
 - (2.3) Fastfix Spindelarretierung
 - (2.4) Klemmhebel für Anschlaglineal
 - (2.5) Entriegelungshebel für Sonderkappstellung*
 - (2.6) Hebel für Sonderkappstellung*
 - (2.7) Kabelaufwicklung mit integriertem Tragegriff
 - (2.8) Klemmhebel für Gehrungswinkel (vertikal)
 - (2.9) Wahlschalter für Gehrungswinkelbereich (vertikal)
- * nur im Lieferumfang KS 120 EB enthalten.

4 Bestimmungsgemäße Verwendung

Das Elektrowerkzeug ist als Standgerät bestimmungsgemäß vorgesehen zum Sägen von Holz, Kunststoff, Aluminiumprofilen und vergleichbaren Werkstoffen.

Andere Materialien, insbesondere Stahl, Beton und mineralische Werkstoffe, dürfen nicht bearbeitet werden.

Das Elektrowerkzeug ist ausschließlich zur Verwendung von unterwiesenen Personen oder Fachkräfte bestimmt und zugelassen.

 Für Schäden und Unfälle bei nicht bestimmungsgemäßem Gebrauch haftet der Benutzer.

Restrisiken

Trotz Einhaltung aller relevanter Bauvorschriften können beim Betreiben der Maschine noch Gefahren entstehen, z. B. durch:

- Wegfliegen von Werkstückteilen
- Wegfliegen von Werkzeugteilen bei beschädigten Werkzeugen
- Geräuschemission
- Staubemission

5 Sicherheitshinweise

5.1 Allgemeine Sicherheitshinweise



Warnung! Lesen Sie sämtliche Sicherheitshinweise und Anweisungen.

Fehler bei der Einhaltung der Warnhinweise und Anweisungen können elektrischen Schlag, Brand und/oder schwere Verletzungen verursachen.

Bewahren Sie alle Sicherheitshinweise und Anweisungen für die Zukunft auf.

- Gestatten Sie niemals Kindern die Benutzung der Maschine.
- Machen Sie sich vor dem Einsatz der Maschine hinreichend mit deren Anwendung, Einstellung und Bedienung vertraut.

5.2 Maschinenspezifische Sicherheitshinweise

Sicherheitsvorkehrungen

- Verwenden Sie nur originale Festool-Werkzeuge (entsprechend EN 847-1).
- Aus Sicherheitsgründen müssen die Sägeblätter folgende Abmessungen besitzen: Sägeblatt-Durchmesser 260 mm, Aufnahmebohrung 30 mm, Stammblattdicke 1,8 mm. Werden Sägeblätter mit abweichenden Abmessungen eingesetzt besteht erhöhtes Verletzungsrisiko für den Anwender, und die Maschine kann aufgrund des fehlerhaften Ansprechens der integrierten Rutschkupplung beschädigt werden.
- Um ein sicheres Aufspannen der Werkstücke zu ermöglichen, müssen diese eine Mindestlänge von 200 mm aufweisen.
- Verwenden Sie nur ordnungsgemäß geschärfte Werkzeuge ohne Beschädigungen oder Verformungen. Die auf dem Werkzeug angegebene Höchstdrehzahl ist einzuhalten.
- Wählen Sie für das Material, das Sie bearbeiten wollen, das geeignete Sägeblatt.
- Verwenden Sie keine Sägeblätter aus Schnellarbeitsstahl.
- Verwenden Sie keine Abstandhalter und Spindelringe.
- Sorgen Sie für eine ausreichende Beleuchtung des Arbeitsplatzes.

- Befestigen Sie die Maschine standfest an der Werkbank oder einem Tisch.
- Schließen Sie die Maschine an ein geeignetes Absauggerät an, und stellen Sie alle Elemente zur Stauberfassung (Absaughauben usw.) ordnungsgemäß ein, um die Staubfreisetzung zu minimieren.
- Tragen Sie geeignete persönliche Schutzausrüstungen: Hörschutz zur Verminderung des Risikos an Schwerhörigkeit zu erkranken; Schutzbrille; Atemschutz zur Verminderung des Risikos gesundheitsschädlichen Staub einzuatmen; Schutzhandschuhe beim Hantieren mit Werkzeugen und rauen Werkstoffen.
- Transportieren Sie das Werkzeug nur in einer geeigneten Verpackung.

Wartung und Instandhaltung

- Tauschen Sie eine abgenutzte Tischeinlage aus.
- Benutzen Sie die Maschine nur, wenn sich alle Schutzeinrichtungen in der vorgesehenen Position befinden und wenn sich die Maschine in gutem Zustand befindet und ordnungsgemäß gewartet ist.
- Melden Sie Fehler an der Maschine, einschließlich der trennenden Schutzeinrichtungen oder des Werkzeuges, bei Entdeckung sofort dem Wartungspersonal. Erst nach Behebung der Fehler darf die Maschine wieder benutzt werden.
- Wenn die Maschine mit einem Laser ausgerüstet ist, tauschen Sie diesen nicht gegen einen Laser eines anderen Typs aus. Reparaturen dürfen nur vom Hersteller des Lasers oder einem autorisierten Vertreter vorgenommen werden.

Sicheres Arbeiten

- Bearbeiten Sie nur Material, für das die Maschine zugelassen ist. Aluminium darf nur mit den von Festool dafür vorgesehenen Spezialsägeblättern gesägt werden.
- Bearbeiten Sie kein asbesthaltiges Material.
- Sorgen Sie dafür, dass der Fußboden im Umkreis der Maschine eben, sauber und frei von losen Partikeln (z. B. Spänen und Schnittresten) ist.
- Halten Sie die Hände, Finger und Arme vom drehenden Werkzeug fern. Greifen Sie im Bereich des Sägeblattes nicht hinter den Anschlag.
- Nehmen Sie beim Sägen, die korrekte Arbeitsposition ein:
 - vorn an der Bedienerseite;
 - frontal zur Säge;
 - neben der Sägeblattflucht.
- Entfernen Sie keine Schnittreste oder sonstige Werkstückteile aus dem Schnittbereich, solange

die Maschine läuft und die Sägeeinheit sich noch nicht in Ruhestellung befindet.

- Stützen Sie lange Werkstücke durch eine geeignete Vorrichtung so ab, dass diese waagrecht aufliegen.
- Lassen Sie während der Bearbeitung nie eine andere Person das Werkstück halten oder unterstützen. Spannen Sie immer das Werkstück mit geeigneten Vorrichtungen fest.
- Beachten Sie die Angaben für die maximalen Werkstückabmessungen.
- Beachten Sie die Hinweise zum Heben und Transport der Maschine.
- Beachten Sie die Hinweise zur Montage und Verwendung des Werkzeuges.
- Beachten Sie die zulässigen Abmessungen des Sägeblattes. Verwenden Sie niemals Reduzierstücke oder Adapter, um das Sägeblatt auf der Werkzeugspindel zu befestigen.
- Sägen Sie kein Holz mit Metallteilen wie Nägel, Schrauben usw..
- Üben Sie keinen seitlichen Druck auf das Sägeblatt aus.
- Sägen Sie immer nur ein Werkstück. Mehrere Werkstücke können nicht sicher festgespannt werden, und sich dadurch während des Sägens gegeneinander verschieben und das Sägeblatt blockieren.
- Ist das Sägeblatt blockiert, schalten Sie die Maschine sofort aus, und ziehen Sie den Netzstecker. Entfernen Sie erst danach das verkeilte Werkstück.

5.3 Emissionswerte

Die nach EN 61029 ermittelten Werte betragen typischerweise:

Schalldruckpegel	88 dB(A)
Schalleistungspegel	101 dB(A)
Messunsicherheitszuschlag	K = 3 dB



Gehörschutz tragen!

Bewertete Beschleunigung	< 2,5 m/s ²
--------------------------	------------------------

Die angegebenen Emissionswerte (Vibration, Geräusch) wurden gemäß den Prüfbedingungen in EN 61029 gemessen, und dienen dem Maschinenvergleich. Sie eignen sich auch für eine vorläufige Einschätzung der Vibrations- und Geräuschbelastung beim Einsatz.

Die angegebenen Emissionswerte repräsentieren die hauptsächlichen Anwendungen des Elektrowerkzeugs. Wird jedoch das Elektrowerkzeug für andere Anwendungen, mit anderen Einsatzwerkzeugen oder ungenügend gewartet eingesetzt, kann dies die Vibrations- und Geräuschbelastung

über den gesamten Arbeitszeitraum deutlich erhöhen. Für eine genaue Abschätzung während einem vorgegebenen Arbeitszeitraum sind auch die darin enthaltenen Leerlauf- und Stillstandszeiten der Maschine zu beachten. Dieses kann die Belastung über den gesamten Arbeitszeitraum erheblich erringern.

6 Inbetriebnahme



Warnung

- **Netzspannung beachten:** Die Spannung und Frequenz der Stromquelle muss mit den Angaben des Leistungsschildes der Maschine übereinstimmen.
- In Nordamerika dürfen nur Festool-Maschinen mit der Spannungsangabe 120 V/60 Hz eingesetzt werden.

Vor der ersten Inbetriebnahme:

- Entfernen Sie die Transportsicherung (4.4) an der Zugstange.

Ein-/Ausschalten

- Drücken Sie den Ein-/Ausschalter (1.2) bis zum Widerstand, um das Sägeaggregat und die Pendelschutzhaube zu entriegeln.
- Drücken Sie die Einschaltsperrle (1.3).
- Drücken Sie den Ein-/Ausschalter (1.2) komplett durch, um die Maschine einzuschalten.
- Lassen Sie den Ein-/Ausschalter zum Ausschalten der Maschine wieder los.

7 Einstellungen



Ziehen Sie vor allen Arbeiten an der Maschine stets den Netzstecker aus der Steckdose.

Nur KS 120 EB: Ersetzen Sie den Warnaufkleber (3.1) für den Laser durch den beiliegende Warnaufkleber in Ihrer Sprache.

7.1 Transport

Maschine sichern (Transportstellung)

- Drücken Sie den Ein-/Aus-Schalter (4.1).
- Schwenken Sie das Sägeaggregat bis zum Anschlag nach unten.
- Drücken Sie die Verriegelung (4.2). Das Sägeaggregat verbleibt nun in der unteren Stellung.
- Ziehen Sie den Drehknopf (4.3) an, um das Sägeaggregat in der hinteren Stellung zu sichern.
- Wickeln Sie das Netzkabel für den Transport auf die Kabelaufwicklung (5.5).
- Verstauen Sie den Innensechskantschlüssel (5.4) und die Winkelschmiege (5.3) (nur KS 120 EB) in die dafür vorgesehenen Halterungen.



Heben oder Tragen Sie die Maschine nie an der beweglichen Pendelschutzhaube (5.1).

Fassen Sie die Maschine zum Tragen seitlich am Sägetisch (5.2) und am Tragegriff (5.5) in der Kabelaufwicklung.

Maschine entsichern (Arbeitsstellung)

- Drücken Sie das Sägeaggregat etwas nach unten und ziehen Sie die Transportsicherung (4.2).
- Schwenken Sie das Sägeaggregat nach oben.
- Öffnen Sie den Drehknopf (4.3).

7.2 Aufstellen der Maschine



Ziehen Sie vor allen Arbeiten an der Maschine stets den Netzstecker aus der Steckdose.

Montieren Sie die Maschine vor Gebrauch auf eine ebene und stabile Arbeitsfläche (z.B. das Untergestell UG-KAPEX, den Multifunktions-tisch MFT oder eine Werkbank).

Folgende Montagemöglichkeiten bestehen:

Schrauben: Befestigen Sie die Maschine mit vier Schrauben auf der Arbeitsfläche. Dazu dienen die Bohrungen (6.1) an den vier Auflagepunkten des Sägetisches.

Schraubzwingen: Befestigen Sie die Maschine mit vier Schraubzwingen auf der Arbeitsfläche. Die ebenen Flächen (6.2) an den vier Auflagepunkten des Sägetisches dienen als Spannflächen.

Spannset (für MFT): Befestigen Sie die Maschine mit dem Spannset (6.4, 494693) auf dem Festool-Multifunktions-tisch MFT. Dazu dienen die beiden Schraubenlöcher (6.3).

Untergestell UG-KAPEX: Befestigen Sie die Maschine auf dem Untergestell, wie in der beim Untergestell beiliegenden Montageanleitung beschrieben.

7.3 Werkzeugwechsel



Unfallgefahr

- Ziehen Sie vor dem Werkzeugwechsel den Netzstecker aus der Steckdose.
- Betätigen Sie die Spindel-arretierung (7.2) nur bei stillstehendem Sägeblatt.
- Das Sägeblatt wird beim Arbeiten sehr heiß; fassen Sie es nicht an, bevor es abgekühlt ist.
- Tragen Sie, wegen der Verletzungsgefahr an den scharfen Schneiden bei Werkzeugwechsel, Schutzhandschuhe.

Sägeblatt ausbauen

- Bringen Sie die Maschine in die Arbeitsstellung.

- Drücken Sie die Spindel-arretierung (7.2), und drehen Sie diese 90° im Uhrzeigersinn.
- Schrauben Sie die Schraube (7.8) mit dem Innensechskantschlüssel (7.9) komplett heraus (Linksgewinde).
- Drücken Sie den Ein-/Ausschalter (7.3), und öffnen Sie dadurch die Verriegelung der Pendelschutzhaube.
- Öffnen Sie die Pendelschutzhaube (7.4) vollständig.
- Nehmen Sie den Spannflansch (7.7) und das Sägeblatt ab.

Sägeblatt einbauen

- Reinigen Sie alle Teile, bevor Sie diese einbauen (Sägeblatt, Flansche, Schraube).
- Setzen Sie das Sägeblatt auf die Werkzeugspindel (7.5).



Achten Sie darauf, dass die Drehrichtungen von Sägeblatt (7.6) und Maschine (7.1) übereinstimmen.

- Befestigen Sie das Sägeblatt mit dem Flansch (7.7) und der Schraube (7.8).
- Ziehen Sie die Schraube (7.8) fest an (Linksgewinde).
- Drücken Sie die Spindel-arretierung (7.2), und drehen Sie diese 90° gegen den Uhrzeigersinn.

7.4 Werkstückklemme einsetzen

- Setzen Sie die Werkstückklemme (8.1) in eine der beiden Bohrungen (8.2) ein. Dabei muss die Klemmeinrichtung nach hinten weisen.
- Verdrehen Sie die Werkstückklemme, so dass die Klemmeinrichtung nach vorne zeigt.

7.5 Absaugung

Beim Arbeiten können schädliche/giftige Stäube entstehen (z. B. bleihaltiger Anstrich, einige Holzarten und Metall). Das Berühren oder Einatmen dieser Stäube kann für die Bedienperson oder in der Nähe befindliche Personen eine Gefährdung darstellen.

- Beachten Sie die in Ihrem Land gültigen Sicherheitsvorschriften.
- Schließen Sie das Elektrowerkzeug an eine geeignete Absaugeinrichtung an.
- Tragen Sie zum Schutz Ihrer Gesundheit eine P2-Atmenschutzmaske.

An den Absaugstutzen (9.1) kann an ein Festool-Absauggerät mit einem Absaugschlauch-Durchmesser von 36 mm oder 27 mm angeschlossen werden (36 mm wegen der geringeren Verstopfungsgefahr empfohlen).

Der flexible Spanfänger (9.2) verbessert die Staub- und Späneerfassung. Arbeiten Sie daher

nicht ohne montierten Spanfänger. Der Spanfänger wird mit der Klammer (10.1) an der Schutzhaube festgeklemmt. Dabei müssen die Haken (10.2) der Klammer in die Aussparungen (10.3) der Schutzhaube einrasten.

7.6 Werkstückanschlag

Anschlaglineal einstellen

Bei Gehrungsschnitten müssen Sie die Anschlaglineale (11.1) verstellen, damit diese nicht die Funktion der Pendelschutzhaube behindern oder mit dem Sägeblatt in Kontakt kommen.

- Öffnen Sie den Spannhebel (11.2).
- Verschieben Sie das Anschlaglineal, bis der kürzeste Abstand zum Sägeblatt beim Arbeiten max. 4,5 mm beträgt.
- Schließen Sie den Spannhebel wieder.

Anschlaglineal abnehmen

Bei einigen Gehrungsschnitten kann es erforderlich sein, ein Anschlaglineal abzunehmen, da es sonst mit dem Sägeaggregat zusammenstoßen würde.

- Drehen Sie die Schraube (11.3) so weit wie möglich in die Gewindebohrung (nach unten).
- Sie können nun das Anschlaglineal seitlich herausziehen.
- Drehen Sie die Schraube wieder drei Umdrehungen weit heraus, nachdem Sie das Anschlaglineal erneut eingesetzt haben.

Hilfsanschlag

Um die Anschlagsfläche zu vergrößern, können Sie an den Bohrungen (12.1) beider Anschlaglineale je einen Hilfsanschlag aus Holz (12.2) montieren. Dadurch können Sie größere Werkstücke sicherer anlegen.

Beachten Sie dabei:

- Die Schrauben zum Befestigen der Hilfsanschlüge dürfen nicht aus der Oberfläche überstehen.
- Die Hilfsanschlüge dürfen nur für 0°-Schnitte verwendet werden.
- Die Hilfsanschlüge dürfen die Funktion der Schutzhauben nicht beeinträchtigen.

7.7 Horizontaler Gehrungswinkel

Es lassen sich beliebige horizontale Gehrungswinkel zwischen 50° (linksseitig) und 60° (rechtsseitig) einstellen. Zusätzlich sind die gebräuchlichen Gehrungswinkel rastbar.

Der Pfeil des Zeigers (13.2) zeigt den eingestellten horizontalen Gehrungswinkel an. Die beiden Markierungen rechts und links vom Pfeil des Zeigers ermöglichen Ihnen eine exakte Einstellung von halben Gradwinkeln. Dazu müssen diese beiden

Markierungen deckungsgleich mit Gradstrichen der Skala sein.

Standard-Gehrungswinkel horizontal

Folgende Gehrungswinkel sind rastbar:

links: 0°, 15°, 22,5°, 30°, 45°

rechts: 0°, 15°, 22,5°, 30°, 45°, 60°

- Bringen Sie die Maschine in die Arbeitsstellung.
- Ziehen Sie den Klemmhebel (13.5) nach oben.
- Drücken Sie den Rasthebel (13.4) nach unten.
- Drehen Sie den Säge Tisch bis zum gewünschten Gehrungswinkel.
- Lassen Sie den Rasthebel wieder los. Der Rasthebel muss spürbar einrasten.
- Drücken Sie den Klemmhebel nach unten.

Beliebige Gehrungswinkel horizontal

- Bringen Sie die Maschine in die Arbeitsstellung.
- Ziehen Sie den Klemmhebel (13.5) nach oben.
- Drücken Sie den Rasthebel (13.4) nach unten.
- Drehen Sie den Säge Tisch bis zum gewünschten Gehrungswinkel.
- Drücken Sie den Klemmhebel nach unten.
- Lassen Sie den Rasthebel wieder los.

7.8 Vertikaler Gehrungswinkel

- Bringen Sie die Maschine in die Arbeitsstellung.
- Öffnen Sie den Klemmhebel (14.1).
- Drehen Sie den Wahlschalter (14.2) auf den gewünschten Einstellbereich (0° - 45°, +/-45°, oder +/-47°).
- Schwenken Sie das Sägeaggregat, bis der Zeiger (14.3) den gewünschten Gehrungswinkel anzeigt. **Nur KS 120 EB:** Mit dem Drehgriff für die Feineinstellung (14.4) können Sie den vertikalen Gehrungswinkel feinfühlig einstellen.
- Schließen Sie den Klemmhebel (14.1) wieder.

7.9 Sonderkappstellung (nur KS 120 EB)

Neben der üblichen Stellung zum Schneiden oder Kappen von Brettern/Paneelen besitzt die Maschine eine Sonderkappstellung zum Kappen von hohen Leisten bis zu 120 mm.

- Ziehen Sie das Sägeaggregat nach vorne.
- Schwenken Sie den Hebel (15.3) nach unten.
- Schieben Sie das Sägeaggregat zurück, bis der Metallbügel (15.1) in der hinteren Öffnung des Sägeaggregates einhakt.
- Sie können in dieser Stellung nun bis zu 120 mm hohe Leisten am Anschlag kappen. Die Zugfunktion und die vertikale Schwenkfunktion der Kappsäge sind jedoch deaktiviert.
- Um die Maschine wieder in ihre Standardposition

zu bringen, drücken Sie den Entriegelungshebel (15.2) und ziehen Sie das Sägeaggregat nach vorne. Der Metallbügel (15.1) hakt dadurch wieder aus und der Hebel (15.3) schwenkt zurück.

7.10 Kapptiefenbegrenzung

Mit der stufenlos einstellbaren Kapptiefenbegrenzung lässt sich der vertikale Schwenkbereich des Sägeaggregates einstellen. Dadurch wird das Nuten oder Abplatten von Werkstücken ermöglicht.

ⓘ Beachten Sie den begrenzten Nutbereich: Die stufenlose Einstellung ist nur im Bereich zwischen 0 und 45 mm möglich. Auch die mögliche Länge der Nut ist begrenzt. Bsp.: Bei einer Nuttiefe von 48 mm und einer Werkstückstärke von 88 mm liegt dieser Bereich zwischen 40 und 270 mm.

- Bringen Sie die Maschine in die Arbeitsstellung.
- Schwenken Sie den Hebel für die Kapptiefenbegrenzung (16.1) bis zum Einrasten nach unten. Das Sägeaggregat lässt sich nun nur noch bis zur eingestellten Kapptiefe nach unten schwenken.
- Stellen Sie durch Drehen des Hebels für die Kapptiefenbegrenzung die gewünschte Kapptiefe ein.
- Um die Kapptiefenbegrenzung zu deaktivieren, schwenken Sie den Hebel für die Kapptiefenbegrenzung wieder nach oben.

7.11 Feste horizontale Stellung

Mit dem Drehknopf (16.2) können Sie das Sägeaggregat in einer beliebigen Position entlang den Zugstangen (16.3) festklemmen.

7.12 Laser einschalten (nur KS 120 EB)

Die Maschine besitzt zwei Laser, die die Schnittfuge rechts und links vom Sägeblatt markieren. Damit können Sie das Werkstück beidseitig (linke oder rechte Seite des Sägeblattes bzw. der Schnittfuge) ausrichten.

- Drücken Sie die Taste (2.1), um den Laser ein- oder auszuschalten. Wird die Maschine für 30 Minuten nicht benützt, schaltet der Laser automatisch aus und muss erneut eingeschaltet werden.

8 Betrieb



Unfallgefahr

- Stellen Sie vor dem Arbeiten sicher, dass das Sägeblatt nicht die Anschlaglineale, die Werkstückklemme, Schraubzwingen oder andere Maschinenteile berühren kann.

- Überkreuzen Sie die Hände nicht vor dem Sägeaggregat; halten Sie nie mit der linken Hand das Werkstück rechts vom Sägeblatt oder umgekehrt.
- Überlasten Sie die Maschine nicht so sehr, dass diese zum Stillstand kommt.
- Beachten Sie die vorgegebene Arbeitsposition.

Maximale Werkstückabmessungen

Gehrungswinkel nach Skala,

horizontal/vertikal - Höhe x Breite [mm]

0°/0° - Sonderkappstellung 120 x 60 (nur KS 120 EB)

0°/0° - 88 x 305

45°/0° - 88 x 215

0°/45° rechts - 35 x 305

0°/45° links - 55 x 305

45°/45° rechts - 35 x 215

45°/45° links - 55 x 215

ⓘ Weitere interessante Informationen zum Arbeiten mit Ihrem Festool Werkzeug finden Sie auf der Internetseite www.festool.de/fuer-zuhause, z. B.:

- Anwendungsbeispiele – Tipps und Tricks,
- Maschinenkunde,
- Kostenlose Baupläne zum Download,
- Wissenswertes rund ums Holz - Holzlexikon

8.1 Werkstück festspannen



Unfallgefahr

- Spannen Sie Werkstücke immer mit der Werkstückklemme fest. Dabei muss der Niederhalter (17.2) sicher auf dem Werkstück aufliegen. (**Anmerkung:** je nach Werkstückkontur, z. B. runde Konturen, können hierfür Hilfsmittel erforderlich sein).
- Bearbeiten Sie keine Werkstücke, die zu klein zum Festspannen sind.
- Seien Sie besonders vorsichtig, damit keine Werkstücke vom Sägeblatt nach hinten in den Spalt zwischen Sägeblatt und Anschlaglineal gezogen werden. Diese Gefahr besteht insbesondere bei horizontalen Gehrungsschnitten.
- Verstärken Sie sehr dünne Werkstücke (24.2) dadurch, dass Sie diese mit einer zusätzlichen Leiste (24.2) gemeinsam durchsägen. Sehr dünne Werkstücke können beim Sägen „flattern“ oder brechen.

Vorgehensweise

- Legen Sie das Werkstück auf den Sägetisch und drücken Sie es gegen die Anschlaglineale.

- Öffnen Sie den Klemmhebel (17.1) der Werkstückklemme.
- Verdrehen Sie die Werkstückklemme, bis der Niederhalter (17.2) über dem Werkstück steht.
- Senken Sie den Niederhalter auf das Werkstück ab.
- Schließen Sie den Klemmhebel (17.1).

8.2 Drehzahlregelung

Die Drehzahl lässt sich mit dem Stellrad (2.2) stufenlos zwischen 1400 und 3400 min⁻¹ einstellen. Dadurch können Sie die Schnittgeschwindigkeit dem jeweiligen Werkstoff optimal anpassen.

Empfohlene Stellung des Stellrades

Holz	3 - 6
Kunststoff	3 - 5
Faserwerkstoffe	1 - 3
Aluminium- und NE-Profile	3 - 6

8.3 Schnitte ohne Zugbewegung

- Nehmen Sie die gewünschten Einstellungen an der Maschine vor.
- Spannen Sie das Werkstück fest.
- Schieben Sie das Sägeaggregat bis zum Anschlag nach hinten (Richtung Werkstückanschlag) und schließen Sie den Drehknopf (1.5) für die Klemmung der Zugeinrichtung, oder fixieren Sie das Sägeaggregat in der Sonderkappstellung (nur KS 120 EB).
- Schalten Sie die Maschine ein.
- Führen Sie das Sägeaggregat am Handgriff (1.1) langsam nach unten und sägen Sie das Werkstück mit gleichmäßigem Vorschub durch.
- Schalten Sie die Maschine aus und warten Sie, bis das Sägeblatt komplett zum Stillstand gekommen ist.
- Schwenken Sie das Sägeaggregat wieder nach oben.

8.4 Schnitte mit Zugbewegung

- Nehmen Sie die gewünschten Einstellungen an der Maschine vor.
- Spannen Sie das Werkstück fest.
- Ziehen Sie das Sägeaggregat entlang den Zugstangen nach vorne.
- Schalten Sie die Maschine ein.
- Führen Sie das Sägeaggregat am Handgriff (1.1) langsam nach unten.
- Drücken Sie das Sägeaggregat mit gleichmäßigem Vorschub nach hinten und sägen Sie das Werkstück.
- Schalten Sie die Maschine aus.
- Warten Sie, bis das Sägeblatt komplett zum Stillstand gekommen ist und schwenken Sie erst dann das Sägeaggregat nach oben.

8.5 Winkelschmiege (nur KS 120 EB)

Mit der Winkelschmiege können Sie einen beliebigen Winkel (z. B. zwischen zwei Wänden) abnehmen und auf der Kappsäge die Winkelhalbierende einstellen.

Optional als Zubehör erhältlich.


Innenwinkel


- Öffnen Sie die Klemmung (18.2).
- Legen Sie die Winkelschmiege mit den beiden Schenkeln (18.1) an den Innenwinkel an.
- Schließen Sie die Klemmung (18.2).
- Legen Sie die Winkelschmiege mit einem Schenkel an ein Anschlaglineal der Kappsäge an.
- Um die Winkelhalbierende (horizontaler Gehungswinkel) einzustellen, schwenken Sie das Sägeaggregat bis der Laserstrahl deckungsgleich mit Linie (19.1) der Winkelschmiege ist.


Außenwinkel

- Öffnen Sie die Klemmung (18.3).
- Schieben Sie die Aluprofile (18.4) der beiden Schenkel nach vorne.
- Legen Sie die Winkelschmiege mit den beiden Schenkeln (18.4) an den Außenwinkel an.
- Schließen Sie die Klemmung (18.3).
- Schieben Sie die Aluprofile der beiden Schenkel wieder zurück.
- Legen Sie die Winkelschmiege mit einem Schenkel an ein Anschlaglineal der Kappsäge an.
- Um die Winkelhalbierende (horizontaler Gehungswinkel) einzustellen, schwenken Sie Sägeaggregat bis der Laserstrahl deckungsgleich mit Linie (19.1) der Winkelschmiege ist.

9 Wartung und Pflege

 Ziehen Sie vor allen Arbeiten an der Maschine stets der Netzstecker aus der Steckdose!

 Alle Wartungs- und Reparaturarbeiten, die ein Öffnen des Motorgehäuses erfordern, dürfen nur von einer autorisierten Kundendienstwerkstatt durchgeführt werden.

 Beschädigte Schutzvorrichtungen und Teile müssen bestimmungsgemäß durch eine anerkannte Fachwerkstatt repariert oder ausgewechselt werden, soweit nichts anderes in der Gebrauchsanweisung angegebene ist.

Zur Sicherung der Luftzirkulation müssen die Kühlluftöffnungen im Motorgehäuse stets frei und sauber gehalten werden.

Das Gerät ist mit selbstabschaltbaren Spezialkohlen ausgerüstet. Sind diese abgenutzt, erfolgt

eine automatische Stromunterbrechung und das Gerät kommt zum Stillstand.

- Reinigen Sie regelmäßig die Tischeinlage [20.1] sowie den Absaugkanal am Spanfänger (siehe Bild 10) um Holzsplitter, Staubablagerungen und Werkstückreste zu entfernen.

9.1 Laser einstellen (nur KS 120 EB)

Sollten die Laserstrahlen nicht mit der Schnittkante übereinstimmen, können Sie die beiden Laser nachstellen. Benutzen Sie dazu einen Innensechskant-Schraubendreher (SW 2,5).

- Durchstoßen Sie mit dem Innensechskant-Schraubendreher an den markierten Stellen (3.2 bis 3.7) den Aufkleber, um an die darunterliegenden Einstellschrauben zu gelangen.
- Die Einstellung der Laserstrahlen ist werksseitig korrekt eingestellt. Verdrehen Sie die Einstellschrauben nur in den angegebenen Fällen.
- Zur Überprüfung des Lasers legen Sie ein Probestück auf die Maschine.
- Sägen Sie eine Nut in das Werkstück ein.
- Schwenken Sie den Kopf der Säge nach oben und überprüfen Sie die Einstellung.

Laserstrahl ist nicht sichtbar

- Überprüfen Sie zunächst, ob der Laser eingeschaltet ist. Sollte dies nicht der Fall sein, schalten Sie diesen mit dem Knopf (2.1) ein.

Identifizieren Sie den nicht sichtbaren Laser.

- Drehen Sie an den Einstellschrauben (3.3) für den linken und (3.5) für den rechten Laserstrahl bis der Laser auf Ihrem Werkstück erscheint.
- Stellen Sie wie beschrieben zunächst die (a) Parallelität zum Anriss, anschließend (b) die Neigung und zum Schluss (c) die axiale Verschiebung des Laserstrahls ein.

a) Laserstrahl ist nicht parallel zum Anriss [Bild A]

Stellen Sie die Parallelität ein.

- | | |
|---------------------|------------------------|
| Linken Laserstrahl | Einstellschraube (3.4) |
| Rechter Laserstrahl | Einstellschraube (3.6) |

b) Laserstrahl wandert beim Kappen nach links bzw. rechts [Bild B]

Stellen Sie die Neigung ein bis der Laserstrahl beim Kappen nicht mehr wandert.

- | | |
|---------------------|------------------------|
| Linken Laserstrahl | Einstellschraube (3.3) |
| Rechter Laserstrahl | Einstellschraube (3.5) |

c) Laserstrahl ist nicht an der Stelle des Schnittes [Bild C]

Stellen Sie die axiale Verschiebung ein.

- | | |
|---------------------|------------------------|
| Linker Laserstrahl | Einstellschraube (3.2) |
| Rechter Laserstrahl | Einstellschraube (3.7) |

9.2 Horizontalen Gehrungswinkel korrigieren

Sollte der Zeiger (13.2) bei den rastbaren Gehrungswinkeln nicht mehr auf den eingestellten Wert zeigen, können Sie den Zeiger nach Öffnen der Schraube (13.1) nachstellen.

Sollte der tatsächliche (gesägte) Gehrungswinkel vom eingestellten Wert abweichen, können Sie dies korrigieren:

- Rasten Sie das Sägeaggregat in der 0°-Stellung ein.
- Öffnen Sie die drei Schrauben (13.3), mit denen die Skala am Sägetisch befestigt ist.
- Verschieben Sie die Skala mit dem Sägeaggregat, bis der tatsächliche Wert 0° beträgt. Sie können dies mit einem Winkel zwischen Anschlaglineal und Sägeblatt kontrollieren.
- Schließen Sie die drei Schrauben (13.3) wieder.
- Kontrollieren Sie die Winkeleinstellung durch einen Probeschnitt.

9.3 Vertikalen Gehrungswinkel korrigieren

Sollte der tatsächliche Wert nicht mehr mit dem eingestellten Wert übereinstimmen, können Sie dies korrigieren:

- Rasten Sie das Sägeaggregat in der 0°-Stellung ein.
- Öffnen Sie die beiden Schrauben (23.1).
- Schwenken Sie das Sägeaggregat, bis der tatsächliche Wert 0° beträgt. Sie können dies mit einem Winkel zwischen Sägetisch und Sägeblatt kontrollieren.
- Schließen Sie die beiden Schrauben (23.1) wieder.
- Kontrollieren Sie die Winkeleinstellung durch einen Probeschnitt.

Sollte der Zeiger (22.2) nicht mehr auf den eingestellten Wert zeigen, können Sie diesen nach Öffnen der Schraube (22.1) nachstellen.

9.4 Tischeinlage auswechseln

Arbeiten Sie nicht mit einer abgenutzten Tischeinlage (20.1), sondern tauschen Sie diese gegen eine neue aus.

- Öffnen Sie zum Austauschen die sechs Schrauben (20.2).

9.5 Fenster für Laser reinigen bzw. austauschen (nur KS 120 EB)

Das Fenster (21.2) zum Schutz des Lasers kann beim Betrieb verschmutzen. Zum Reinigen oder Austausch können Sie es ausbauen.

- Öffnen Sie die Schraube (21.5) um ca. 2 Umdrehungen.

- Drücken Sie das Fenster gleichzeitig in die Richtungen (21.3) und (21.4).
- Entnehmen Sie das Fenster.
- Reinigen Sie das Fenster, oder tauschen Sie es gegen ein neues aus.
- Setzen Sie das gereinigte/neue Fenster ein. Die beiden Zapfen (21.1) des Fensters müssen wie in (Bild 21) dargestellt in die Aussparungen der oberen Schutzhaube einrasten.
- Ziehen Sie die Schraube (21.5) fest.

10 Zubehör

Verwenden Sie nur das für diese Maschine vorgesehene originale Festool-Zubehör und Festool-Verbrauchsmaterial, da diese System-Komponenten optimal aufeinander abgestimmt sind. Bei der Verwendung von Zubehör und Verbrauchsmaterial anderer Anbieter ist eine qualitative Beeinträchtigung der Arbeitsergebnisse und Einschränkung der Garantieansprüche wahrscheinlich. Je nach Anwendung kann sich der Verschleiß der Maschine oder Ihre persönliche Belastung erhöhen. Schützen Sie daher sich selbst, Ihre Maschine und Ihre Garantieansprüche durch die ausschließliche Nutzung von originalem Festool-Zubehör und Festool-Verbrauchsmaterial!

Festool bietet Ihnen reichhaltiges Zubehör zu Ihrer Kappsäge an:

- Sägeblätter für unterschiedliche Materialien.
- Kappanschlag (Werkstückauflage mit integrierter Maßskala): erlaubt Ihnen die Auflage und das maßgenaue Bearbeiten langer Werkstücke.
- Kranzprofilanschlag: Anlegehilfe für schräge Leisten und Kranzprofile.

Weiteres Zubehör, sowie die Bestellnummern für Zubehör und Werkzeuge finden Sie in Ihrem Festool-Katalog oder im Internet unter www.festool.com.

11 Entsorgung

Werfen Sie Elektrowerkzeuge nicht in den Hausmüll! Führen Sie Gerät, Zubehör und Verpackung einer umweltgerechten Wiederverwertung zu. Beachten Sie dabei die geltenden nationalen Vorschriften.

Nur EU: Gemäß Europäischer Richtlinie 2002/96/EG müssen verbrauchte Elektrowerkzeuge getrennt gesammelt und einer umweltgerechten Wiederverwertung zugeführt werden.

12 Gewährleistung

Für unsere Geräte leisten wir auf Material- oder Fertigungsfehler Gewährleistung gemäß den länderspezifischen gesetzlichen Bestimmungen, mindestens jedoch 12 Monate. Innerhalb der

Staaten der EU beträgt die Gewährleistungszeit 24 Monate (Nachweis durch Rechnung oder Lieferschein). Schäden, die insbesondere auf natürliche Abnutzung/Verschleiß, Überlastung, unsachgemäße Behandlung bzw. durch den Verwender verschuldete Schäden oder sonstige Verwendung entgegen der Bedienungsanleitung zurückzuführen sind oder beim Kauf bekannt waren, bleiben von der Gewährleistung ausgeschlossen. Ebenso ausgeschlossen bleiben Schäden, die auf die Verwendung von nicht-originalem Zubehör und Verbrauchsmaterialien (z. B. Schleifteller) zurückzuführen sind. Beanstandungen können nur anerkannt werden, wenn das Gerät unzerlegt an den Lieferanten oder an eine autorisierte Festool-Kundendienstwerkstätte zurückgesendet wird. Bewahren Sie Bedienungsanleitung, Sicherheitshinweise, Ersatzteilliste und Kaufbeleg gut auf. Im übrigen gelten die jeweils aktuellen Gewährleistungsbedingungen des Herstellers.

Anmerkung

Aufgrund der ständigen Forschungs- und Entwicklungsarbeiten sind Änderungen der hierin gemachten technischen Angaben vorbehalten.

13 EG-Konformitätserklärung

Kappsäge	Serien-Nr.
KS 120 EB	495773, 495774, 495775, 495776, 495777
KS 88 E	496868, 496869, 496871, 496872
Jahr der CE-Kennzeichnung	KS 120 EB 2007 KS 88 E 2009

Wir erklären in alleiniger Verantwortung, dass dieses Produkt mit den folgenden Normen oder normativen Dokumenten übereinstimmt: EN 61029-1, EN 61029-2-9, EN 55014-1, EN 55014-2, EN 61000-3-2, EN 61000-3-3 gemäß den Bestimmungen der Richtlinien 2004/108/EG, 2006/42/EG.

ppa. Dr. Johannes Steimel

Dr. Johannes Steimel
Leiter Forschung, technische Dokumentation und Entwicklung

22.01.2010

CE Festool GmbH
Wertstrasse 20,
D-73240 Wendlingen

REACH für Festool Produkte, deren Zubehör und Verbrauchsmaterial:

REACH ist die seit 2007 in ganz Europa gültige Chemikalienverordnung. Wir als „nachgeschalteter Anwender“, also als Hersteller von Erzeugnissen sind uns unserer Informationspflicht unseren










Kunden gegenüber bewusst. Um Sie immer auf den neuesten Stand halten zu können und über mögliche Stoffe der Kandidatenliste in unseren Erzeugnissen zu informieren, haben wir folgende Website für Sie eingerichtet: www.festool.com/reach

**Circular cross-cut saw
KAPEX KS 120 EB/ KS 88 E**

Table of contents

1 Symbols..... 16
 2 Technical data 16
 3 Machine features 16
 4 Intended use 16
 5 Safety instructions 17
 6 Commissioning 18
 7 Adjustments 18
 8 Operation 20
 9 Service and maintenance 21
 10 Accessories 23
 11 Disposal 23
 12 Warranty 23
 13 EU Declaration of Conformity 23

1 Symbols

-  Warning of general danger.
-  Read the Operating Instructions/Notes!
-  Danger area! Keep hands, fingers and arms away from this area.
-  Wear protective goggles.
-  Wear ear protection.
-  Wear a dust mask.
-  Wear protective gloves.
-  Caution: laser beams!
-  Dispose of the machine, accessories and packaging at an environmentally responsible recycling centre.

2 Technical data

Power	1600 W
Rotational speed (idle)	1400 - 3400 rpm
Tool spindle, dia.	30 mm
Weight	
KS 120 EB	21.5 kg
KS 88 E	20,7 kg
Protection class	□ / II

See section 8 "Operation" for the maximum work-piece dimensions.

The specified illustrations can be found at the beginning and at the end of the operating instructions.

Components on illustrations marked with * are only included in the scope of delivery of the KS 120 EB.

3 Machine features


- (1.1) Hand grip
- (1.2) On/off switch
- (1.3) Switch-on lock
- (1.4) Lever for cutting depth limiter
- (1.5) Rotary knob for clamping the guide fixture
- (1.6) Transport safety device
- (1.7) Scale for mitre cuts (vertical)
- (1.8) Scale for mitre cuts (horizontal)
- (1.9) Clamp lever for mitre cuts (horizontal)
- (1.10) Stop lever for preset mitre cut angles (horizontal)
- (1.11) Rotary handle for fine adjustment of mitring angle (vertical) *
- (2.1) On/off switch for laser*
- (2.2) Adjusting wheel for rotational speed
- (2.3) Fastfix spindle lock
- (2.4) Clamping lever for stop ruler
- (2.5) Release lever for special cutting position*
- (2.6) Lever for special cutting position*
- (2.7) Cable holder with integral handle
- (2.8) Clamp lever for mitre cuts (vertical)
- (2.9) Selector switch for mitre angle range (vertical)

* Only included in the scope of delivery of the KS 120 EB.

4 Intended use

The electric power tool is a stationary unit designed for sawing blocks of wood, plastic, aluminium profiles and similar materials. Do not process other materials, in particular steel, concrete and mineral materials.

The electric power tool is designed and approved for use by trained persons or specialists only.

 The user bears the responsibility for damage and accidents caused by improper use.

Other risks

In spite of compliance with all relevant design regulations, dangers may still present themselves when the machine is operated, e.g.:

- Workpiece parts being thrown off
- Parts of damaged tools being thrown off
- Noise emission
- Dust emission

5 Safety instructions

5.1 General safety instructions



WARNING! Read all safety warnings and all instructions.

Failure to follow the warnings and instructions may result in electric shock, fire and/or serious injury.

Save all warnings and instructions for future reference.

- Never allow children to use the machine.
- Before using the machine, make yourself sufficiently familiar with the application, setting and operation of the machine.

5.2 Machine-related safety instructions

Safety precautions

- Always use original Festool tools (in accordance with EN 847-1).
- For reasons of safety, the dimensions of the saw blades should be as follows: saw blade diameter 260 mm, location hole 30 mm, standard blade thickness 1.8 mm. Using saw blades with different dimensions increases the risk of injury for the user and the machine may become damaged because the integrated sliding clutch may not activate correctly.
- To guarantee safe clamping of the workpieces, they must have a minimum length of 200 mm.
- Use only correctly sharpened tools without damage or deformation. The maximum rotational speed specified on the tool must be observed.
- Select the saw blade suitable for the material you wish to work on.
- Do not use saw blades made of high-speed steel.
- Do not use spacers or spindle rings.
- Ensure the work area has adequate lighting.
- Attach the machine securely to the worktop or a bench.
- To minimise the release of dust, the machine should be connected to a suitable extraction unit. All dust extraction elements (exhaust hoods etc.) must be properly set.
- Wear suitable personal protective equipment: ear protection to reduce the risk of hearing loss; safety goggles; a dust mask to prevent inhalation of harmful dust; protective gloves when working with raw materials and when changing tools.
- Only transport the tool in suitable packaging.

Maintenance and repair

- Replace a tabletop insert if worn.
- Only use the machine if all protection devices are in their correct positions, the machine is in good condition and has been well maintained.
- Faults on the machine, including the separating

guards or the tool, must be reported to maintenance staff immediately upon discovery. The machine must not be used until the fault has been eliminated.

- If the machine is equipped with a laser, ensure it is always replaced by a laser of the same type. Repairs must only be made by the laser manufacturer or an authorised agent.

Safe work

- Only process material for which the machine has been approved. Aluminium must only be sawed with the special saw blades from Festool designed for this purpose.
- Never process material containing asbestos.
- Ensure that the floor around the machine is level, clean and free of loose objects (e.g. chips and offcuts).
- Keep hands, fingers and arms well away from the rotating tool. Never reach into the area of the saw blade behind the stop.
- Always assume the correct position before starting work:
 - front at the operating end,
 - facing the machine,
 - next to the cutting line.
- Do not remove offcuts or other workpiece parts from the cutting area while the machine is still running or before the saw blade stops.
- Use a suitable device to support long workpieces and ensure that they are horizontal.
- Never allow another person to hold or support the workpiece when sawing. Always clamp the workpiece in a suitable device.
- Observe the specified maximum workpiece dimensions.
- Observe the instructions for lifting and transporting the machine.
- Observe the instructions for installing and operating the machine.
- Ensure the permissible dimensions of the saw blade are not exceeded. Never use reducers or adapters to secure the saw blade on the tool spindle.
- Do not saw wood containing metal parts such as nails, screws, etc.
- Do not apply lateral force to the saw blade.
- Always saw only one workpiece at a time. It is not possible to safely secure several workpieces; they can displace each other during sawing and block the saw blade.
- If the saw blade is blocked, switch the machine off immediately and disconnect the mains plug. Do not remove the jammed workpiece until you have done this.

5.3 Emission levels

Levels determined in accordance with EN 61029 are typically:

Sound pressure level	88 dB(A)
Noise level	101 dB(A)
Measuring uncertainty allowance	K = 3 dB



Wear ear protection.

Measured acceleration < 2.5 m/s²

The emission values specified (vibration, noise) were measured in accordance with the test conditions stipulated in EN 61029 and are intended for machine comparisons. They are also used for making preliminary estimates regarding vibration and noise loads during operation.

The emission values specified refer to the main applications for which the power tool is used. If the electric power tool is used for other applications, with other tools or is not maintained sufficiently prior to operation, however, the vibration and noise load may be higher when the tool is used. Take into account any machine idling times and downtimes to estimate these values more accurately for a specified time period. This may significantly reduce the load during the machine operating period.

6 Commissioning



Warning

- **Observe the mains voltage:** The voltage and frequency of the power source must comply with the specifications on the machine's identification plate.
- In North America, only Festool machines with the voltage specifications 120 V/60 Hz may be used.

Prior to initial operation:

- Remove the transport safety device (4.4) from the guide rod.

On/Off switch

- Press the on/off switch (1.2) as far as possible to unlock the saw unit and the pivot guard.
- Press the switch-on lock (1.3).
- Press the on/off switch (1.2) all the way in to start the machine.
- Release the on/off switch again to switch off the machine.

7 Adjustments



Always pull the plug out of the socket before performing any type of work on the machine.

KS 120 EB only: Replace the laser warning sticker (3.1) with the relevant accompanying warning sticker in your language.

7.1 Transport

Securing the machine (transport position)

- Press the on/off switch (4.1).
- Swivel the saw unit downwards until it reaches the fence.
- Press the lock (4.2). The saw unit now remains in the lower position.
- Tighten the rotary knob (4.3) to secure the saw unit in the rear position.
- Wind up the mains cable into the cable holder (5.5) before transporting.
- Stow away the Allen key (5.4) and the bevel (5.3) (KS 120 EB only) in the holders provided.



Never carry or lift the machine by the movable pivot guard (5.1).

Carry the machine by the edge of the saw table (5.2) and the handle (5.5) in the cable holder.

Unlocking the machine (working position)

- Push the saw unit down slightly and remove the transport safety device (4.2).
- Swivel the saw unit upwards.
- Unscrew the rotary knob (4.3).

7.2 Mounting the machine



Always pull the plug out of the socket before performing any type of work on the machine.

Before using the machine, set up on a level, stable work surface (e.g. the underframe UG-KAPEX, the multifunction table MFT or a worktop).

The following assembly options are available:

Fastening: Secure the machine on the work surface using four screws. Use the holes (6.1) on the four support points on the saw table.

Clamps: Secure the machine on the work surface using four clamps. The flat surfaces (6.2) on the four saw table support points are used as clamping surfaces.

Clamping set (for MFT): Secure the machine on the Festool multifunction table MFT using the clamping set (6.4, 494693). Use the two screw holes (6.3).

Underframe UG-KAPEX

Secure the machine on the underframe as described in the assembly instructions enclosed with the underframe.

7.3 Changing tools



Risk of accidents

- Always pull the mains plug out of the socket before changing blades.

- Actuate the spindle lock (7.2) only after the saw blade has come to rest.
- The saw blade becomes very hot during operation; do not touch it before it has cooled down.
- Always wear protective gloves during tool change due to the risk of injury from the sharp tool cutters.

Removing saw blades

- Move the machine to working position.
- Push in the spindle lock (7.2) and turn 90° clockwise.
- Unscrew the screw (7.8) completely using the Allen key (7.9) (left-handed thread).
- Press the on/off switch (7.3) to unlock the pivot guard.
- Open the pivot guard (7.4) completely.
- Remove the clamping flange (7.7) and the saw blade.

Installing saw blades

- Clean all parts before installing them (saw blade, flanges, screw).
- Place the saw blade on the tool spindle (7.5).



Ensure that the directions of rotation of the saw blade (7.6) and machine (7.1) correspond.

- Secure the saw blade with the flange (7.7) and the screw (7.8).
- Tighten the screw (7.8) (left-handed thread).
- Push in the spindle lock (7.2) and turn 90° anticlockwise.

7.4 Inserting workpiece clamps

- Insert the workpiece clamp (8.1) in one of the two holes (8.2). The clamping fixture must face forwards.
- Turn the workpiece clamp until the clamping fixture is facing forwards.

7.5 Dust extraction

Harmful/toxic dusts can be produced during your work (e.g. lead-containing paint, some types of wood and metal). Contact with these dusts, especially inhaling them, can represent a hazard for operating personnel or persons in the vicinity.

- Comply with the safety regulations that apply in your country.
- Connect the electric power tool to a suitable extraction system.
- To protect your health, wear a P2 protective mask.

A Festool dust extractor with an extractor hose diameter of 36 mm or 27 mm (36 mm recommended due to the reduced risk of clogging) can be connected to the extractor connector (9.1)

The flexible chip deflector (9.2) improves dust and

chip collection. Always work with a chip deflector fitted.

The chip deflector is attached directly to the protective cover via the bracket (10.1). The hooks (10.2) on the bracket must slot into the recesses (10.3) on the protective cover.

7.6 Workpiece fence

Adjusting the stop ruler

When making mitre cuts, adjust the stop rulers (11.1) so that they do not impede the pivot guard or come into contact with the saw blade.

- Open the clamping lever (11.2).
- Slide the stop ruler until the shortest distance from the saw blade is max. 4.5 mm.
- Close the clamping lever again.

Removing the stop ruler

For certain mitre cuts, one of the stop rulers may need to be removed otherwise it will collide with the saw unit.

- Turn the screw (11.3) as far as possible into the threaded hole (downwards).
- You can now slide out the stop ruler sideways.
- After inserting the stop ruler again, unscrew the screw three turns.

Auxiliary stop

You can insert an auxiliary stop made from wood (12.2) into the holes (12.1) on each stop ruler to enlarge the fence surface. This will allow you to position larger workpieces more securely.

Remember the following:

- The screws for securing the auxiliary stops must not protrude above the surface.
- The auxiliary stops should be used only for 0° cuts.
- The auxiliary stops should not affect the function of the protective covers.

7.7 Horizontal mitre angles

You can set any horizontal mitre angle between 50° (on the left) and 60° (on the right). Alternatively, you can use the standard preset mitre angles.

The arrow on the pointer (13.2) indicates the current horizontal mitre setting. The two marks on the right and left of the pointer arrow allow you to adjust the angle more accurately to half a degree. The two marks must be congruent with the straight lines on the scale.

Standard horizontal mitre angles

The following preset mitre angles are available:

left: 0°, 15°, 22.5°, 30°, 45°

right: 0°, 15°, 22.5°, 30°, 45°, 60°

- Move the machine to working position.
- Pull the clamp lever (13.5) upwards.
- Push the stop lever (13.4) downwards.

- Turn the saw base to the desired mitre angle.
- Release the stop lever. The stop lever must latch into place.
- Push the clamp lever downwards.

Other horizontal mitre angles

- Move the machine to working position.
- Pull the clamp lever (13.5) upwards.
- Push the stop lever (13.4) downwards.
- Turn the saw base to the desired mitre angle.
- Push the clamp lever downwards.
- Release the stop lever.

7.8 Vertical mitre angles

- Move the machine to working position.
- Open the clamping lever (14.1).
- Turn the selector switch (14.2) to the desired setting range (0° - 45°, +/-45°, or +/-47°).
- Swivel the saw unit until the pointer (14.3) indicates the desired mitre angle. **KS 120 EB only:** You can adjust the vertical mitre angle more accurately using the fine adjustment rotary handle (14.4).
- Close the clamping lever (14.1).

7.9 Special cutting position (KS 120 EB only)

Apart from the standard position for cutting or trimming boards/panels, the machine also has a special cutting position for trimming strip material up to 120 mm in height.

- Pull the saw unit forwards.
- Push the lever (15.3) down.
- Slide the saw unit back until the metal bracket (15.1) hooks into the rear opening on the saw unit.
- In this position, you can trim strip material up to 120 mm in height against the fence. The guiding function and the vertical swivel function on the circular cross-cut saw are deactivated however.
- To move the machine back to its normal position, push the release lever (15.2) and pull the saw unit forwards. The metal bracket (15.1) unhooks itself and the lever (15.3) moves back.

7.10 Cutting depth limiter

The vertical swivelling range of the saw unit can be adjusted via the stepless cutting depth limiter, allowing you to groove or form workpieces.

- i** Note that the grooved section is limited: Infinitely variable adjustments are only possible between 0 and 45 mm. The maximum possible length of the groove is also limited. Example: with a cutting depth of 48 mm and a workpiece thickness of 88 mm, this range is between 40 and 270 mm.

- Move the machine to working position.
- Move the cutting depth limiter lever (16.1) down until it slots into position. The saw unit can now be moved down only as far as the preset cutting depth.
- Turn the lever for the cutting depth limiter to set the required cutting depth.
- To deactivate the cutting depth limiter, move the cutting depth limiter lever up again.

7.11 Fixed horizontal position

Turn the rotary knob (16.2) to clamp the saw unit in any position along the guide rod (16.3).

7.12 Switching on the laser (KS 120 EB only)

The machine has two lasers which mark the kerf on the right and left of the saw blade, allowing you to align the workpiece on both sides (left or right side of the saw blade or kerf).

- Press the button (2.1) to switch the laser on and off. If the machine is not used for 30 minutes, the laser switches off automatically and must be restarted if needed again.

8 Operation



Risk of accidents

- Before starting work, make sure that the saw blade cannot touch the stop ruler, workpiece clamp, screw clamps or other machine parts.
- Do not cross your hands in front of the saw unit; never hold the workpiece with your left hand to the right of the saw blade and vice versa.
- Do not overload the machine so much that it stops.
- Observe the specified working position.

Maximum workpiece dimensions

Mitre angle as per scale,
horizontal/vertical - height x width [mm]
0°/0° - special cutting position 120 x 60 (KS 120 EB only)
0°/0° - 88 x 305
45°/0° - 88 x 215
0°/45° right - 35 x 305
0°/45° left - 55 x 305
45°/45° right - 35 x 215
45°/45° left - 55 x 215

8.1 Clamping workpieces



Risk of accidents

- Always use the workpiece clamp to secure workpieces. The holding rod (17.2) must be positioned securely on the workpiece. **(Note:** auxiliary tools may be needed depending on the contour of the workpiece, e.g. curved contours).

- Never machine workpieces that are too small to clamp properly.
- Make sure that the saw blade cannot pull the workpiece backwards into the gap between the saw blade and the stop ruler. Users are at particular risk when performing horizontal mitre cuts.
- Reinforce very thin workpieces (24.2) by sawing them together with an additional strip (24.2). Very thin workpieces can wobble or break when being cut.

Procedure

- Place the workpiece on the saw table and push it against the stop ruler.
- Release the lever (17.1) for the workpiece clamp.
- Turn the workpiece clamp until the holding rod (17.2) is over the workpiece.
- Lower the holding clamp onto the workpiece.
- Close the clamping lever (17.1).

8.2 Speed control

You can regulate the rotational speed steplessly between 1400 and 3400 rpm using the adjusting wheel (2.2). This enables you to optimise the cutting speed to suit the respective material.

Recommended position of the adjusting wheel

Wood	3 - 6
Plastic	3 - 5
Fibreboard materials	1 - 3
Aluminium and non-ferrous profiles	3 - 6

8.3 Cutting without guiding action

- Make the required adjustments to the machine.
- Secure the workpiece.
- Slide the saw unit backwards up to the fence (towards the workpiece stop) and close the rotary knob (1.5) for clamping the guide fixture, or secure the saw unit in the special cutting position (KS 120 EB only).
- Switch on the machine.
- Hold the saw unit by the handle (1.1), guide slowly downwards and cut through the workpiece at an even rate of advance.
- Switch off the machine and wait until the saw blade stops completely.
- Swivel the saw unit upwards again.

8.4 Cutting with guiding action

- Make the required adjustments to the machine.
- Secure the workpiece.
- Draw the saw unit forwards along the guide rods.
- Switch on the machine.

- Hold the saw unit by the handle (1.1) and guide slowly downwards.
- Push the saw unit backwards at an even rate of advance and cut the workpiece.
- Switch off the machine.
- Wait until the saw blade stops completely and then swivel the saw unit upwards.

8.5 Bevel (KS 120 EB only)

You can use the bevel to record any angle (e.g. between two walls) and transfer the dissecting angle to the circular cross-cut saw. Available as accessories.

Interior angle

- Open the clamp (18.2).
- Place the bevel with the two legs (18.1) against the interior sides of the corner.
- Close the clamp (18.2).
- Place the bevel with one leg on a stop ruler attached to the circular cross-cut saw.
- To set the dissecting angle (horizontal mitre angle), swivel the saw unit until the laser beam is congruent with the line (19.1) on the bevel.

Exterior angle

- Open the clamp (18.3).
- Slide the aluminium profile (18.4) on both legs forwards.
- Place the bevel with the two legs (18.4) against exterior sides of the corner.
- Close the clamp (18.3).
- Slide back the aluminium profile on both legs.
- Place the bevel with one leg on a stop ruler attached to the circular cross-cut saw.
- To set the dissecting angle (horizontal mitre angle), swivel the saw unit until the laser beam is congruent with the line (19.1) on the bevel.

9 Service and maintenance



Always pull the plug out of the socket before performing any type of work on the machine!



All maintenance and repair work which requires the motor housing to be opened, must only be carried out by an authorised service workshop.



Damaged safety devices and parts should be repaired or replaced by an authorised service centre unless otherwise specified in the operating instructions.

To ensure constant air circulation, always keep the cooling-air openings in the motor housing clean and free of blockages.

The machine is equipped with self-disconnecting special carbon brushes. If they are worn, power is interrupted automatically and the machine comes

to a standstill.

- Clean the tabletop insert [20.1] regularly and remove wood chips, dust deposits and workpiece offcuts from the extraction channel on the chip deflector (see Fig. 10).

9.1 Adjusting the laser (KS 120 EB only)

If the laser beams do not line up with the cutting edge, you can adjust both of the lasers.

Use an Allen key screwdriver (size 2.5) to do this.

- Pierce the points (3.2 to 3.7) marked on the sticker using the Allen key screwdriver to reveal the adjusting screws located underneath.
- The laser beam factory settings are correct. Only turn the adjusting screws when indicated.
- Place a test workpiece on the machine to check the laser.
- Cut a groove in the workpiece.
- Swivel the saw head upwards and check the setting.

Laser beam is not visible

- First check whether the laser is switched on. If not, press the button (2.1) to switch on the laser.

Identify which laser beam is not visible.

- Turn the adjusting screws for the left (3.3) and right (3.5) laser until the laser beam shines on the workpiece.
- As described, first (a) adjust the laser beam so it is parallel with the scribe line, then (b) adjust the inclination angle and finally (c) adjust the axial displacement of the laser beam.

a) Laser beam is not parallel with the scribe line [Fig. 3A]

Adjust until parallel.

Left laser beam	Adjusting screw (3.4)
Right laser beam	Adjusting screw (3.6)

b) Laser beam strays off line when workpiece trimmed towards the left or right [Fig. 3B]

Adjust the inclination angle until the laser beam no longer strays off line when workpieces are trimmed.

Left laser beam	Adjusting screw (3.3)
Right laser beam	Adjusting screw (3.5)

c) Laser beam is not positioned on the cut [Fig. 3C]

Adjust the axial displacement.

Left laser beam	Adjusting screw (3.2)
Right laser beam	Adjusting screw (3.7)

9.2 Correcting horizontal mitre angles

If the pointer (13.2) no longer rests on the preset mitre angle values, you can loosen the screw (13.1) and readjust the pointer.

If the actual (sawn) mitre cut deviates from the preset value, you can correct this value accordingly:

- Engage the saw unit in the 0° position.
- Loosen the three screws (13.3) that secure the scale to the saw table.
- Slide the scale together with the saw unit until the actual value is 0°. You can check this by setting an angle between the stop ruler and the saw blade.
- Tighten the three screws (13.3) again.
- Check the angle setting by making a test cut.

9.3 Correcting vertical mitre angles

If the actual value no longer corresponds with the preset value, you can correct this value accordingly:

- Engage the saw unit in the 0° position.
- Open both screws (23.1).
- Swivel the saw unit until the actual value is 0°. You can check this by setting an angle between the saw table and the saw blade.
- Tighten the two screws (23.1) again.
- Check the angle setting by making a test cut.

If the pointer (22.2) no longer rests on the preset value, you can loosen the screw (22.1) and readjust this value.

9.4 Replacing the tabletop insert

Never work with a worn table insert (20.1), replace it with a new one.

- To replace the table insert, unscrew the six screws (20.2).

9.5 Cleaning or replacing window for laser (KS 120 EB only)

The window (21.2) for protecting the laser can become dirty during operation. It can be removed for cleaning or replacement.

- Release the screw (21.5) by approx. 2 rotations.
- Press the window at the same time in the directions (21.3) and (21.4).
- Remove the window.
- Clean the window or replace it with a new one.
- Fit the cleaned/new window. Both of the pegs (21.1) on the window must snap into the recesses of the upper hood as shown in Fig. 21.
- Tighten the screw (21.5).

10 Accessories

Use only original Festool accessories and Festool consumable material intended for this machine because these components are designed specifically for the machine. Using accessories and consumable material from other suppliers will most likely affect the quality of your working results and limit any warranty claims. Machine wear or your own personal workload may increase depending on the application. Protect yourself and your machine, and preserve your warranty claims by always using original Festool accessories and Festool consumable material!

Festool offers you a comprehensive range of accessories for your circular cross-cut saw:

- Saw blades for different materials.
- Trimming attachment (workpiece support surface with integral measurement scale): allows you to support and machine long workpieces accurately.
- Cornice stop: support for sloping strip material and cornices.

Other accessories and order numbers for accessories and tools can be found in the Festool catalogue or on the Internet under www.festool.com.

11 Disposal

Do not throw the power tool in your household waste! Dispose of the machine, accessories and packaging at an environmentally-responsible recycling centre! Observe the valid national regulations.

EU only: European Directive 2002/96/EC stipulate that used electric power tools must be collected separately and disposed of at an environmentally responsible recycling centre.

12 Warranty

For our tools, we give warranty for material and production defects in accordance with the locally applicable legal provisions, but in any case for at least 12 months. Within the EU member states, the warranty period is 24 months (verification through invoice or delivery note). Damage caused by, in particular, natural wear, overloading, incorrect handling, or damage caused by the operator, or damage caused through use of the equipment contrary that specified in the Operating Instructions, or damage which was known at the time of purchase, is not covered by the warranty. Furthermore, damage caused by the use of non-original accessories and consumable materials

(e.g. sanding pads) is also excluded. Complaints can only be recognised if the tool is returned while still assembled to the supplier or an authorised Festool Customer Service workshop. Keep the Operating Instructions, Safety Instructions, Spare Parts List and purchase receipt in a safe place. Otherwise the respective, current warranty conditions of the manufacturer shall apply.

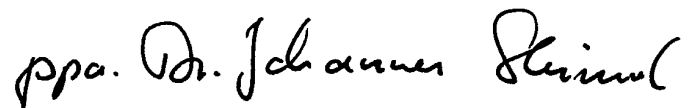
Note

Due to continuous research and development work, we reserve the right to make changes to the technical content of this documentation.

13 EU Declaration of Conformity

Circular cross-cut saw	Serial no.
KS 120 EB	495773, 495774, 495775, 495776, 495777
KS 88 E	496868, 496869, 496871, 496872
Year of CE mark	KS 120 EB 2007 KS 88 E 2009

We solely declare that this product conforms with the following standards and normative documents: EN 61029-1, EN 61029-2-9, EN 55014-1, EN 55014-2, EN 61000-3-2, EN 61000-3-3 in accordance with the regulations in Directives 2004/108/EC, 2006/42/EC.



Dr. Johannes Steimel 22.01.2010
Head of Research, Development and Technical Documentation



Festool GmbH
Wertstrasse 20,
D-73240 Wendlingen

REACH for Festool products, their accessories and consumables

REACH is a European Chemical Directive that came into effect in 2007. As "downstream users" and product manufacturers, we are aware of our duty to provide our customers with information. We have set up the following website to keep you updated with all the latest news and provide you with information on all the materials used in our existing products: www.festool.com/reach

Scie guidée**KAPEX KS 120 EB / KS 88 E**

Pour les dimensions maxi. de la pièce, voir section "8. Fonctionnement".

Sommaire

1	Symboles	24
2	Caractéristiques techniques	24
3	Éléments de l'appareil.....	24
4	Utilisation en conformité avec les instructions	24
5	Instructions de sécurité.....	25
6	Mise en service	26
7	Réglages	26
8	Fonctionnement	29
9	Entretien	30
10	Accessoires	31
11	Élimination.....	32
12	Garantie	32
13	Déclaration de conformité CE	32

Les illustrations indiquées se trouvent au début et à la fin du mode d'emploi.

Les composants repérés par * sur les illustrations sont fournis uniquement avec la référence KS 120 EB.

1 Symboles

Avertissement de danger



Lire l'instruction/les renseignements !



Zone de danger ! Eloigner les bras, les mains et les doigts !



Porter des lunettes de protection !



Porter une protection auditive !



Porter une protection respiratoire !



Porter des gants de protection !



Attention : faisceaux laser !



Éliminer l'appareil, les accessoires et l'emballage dans le respect de l'environnement, c'est-à-dire en les envoyant au recyclage !

2 Caractéristiques techniques

Puissance	1600 W
Vitesse (à vide)	1400 - 3400 min ⁻¹
Broche de l'outil, Ø	30 mm
Poids	
KS 120 EB	21,5 kg
KS 88 E	20,7 kg
Classe de protection	□ / II

3 Éléments de l'appareil

- (1.1) Poignée
- (1.2) Interrupteur marche/arrêt
- (1.3) Interrupteur de sécurité
- (1.4) Levier de limitation de la profondeur de coupe
- (1.5) Molette de blocage du dispositif coulissant
- (1.6) Sécurité de transport
- (1.7) Echelle d'inclinaison (verticale)
- (1.8) Echelle d'inclinaison (horizontale)
- (1.9) Levier de blocage de l'angle d'inclinaison (horizontale)
- (1.10) Levier enclenchable pour angle d'inclinaison pré-réglé (horizontale)
- (1.11) Poignée tournante pour réglage fin de l'angle d'inclinaison (verticale)*
- (2.1) Interrupteur marche/arrêt du laser*
- (2.2) Molette de vitesse
- (2.3) Commande de blocage de broche Fastfix
- (2.4) Levier de blocage de réglette de butée
- (2.5) Levier de déblocage pour position de coupe spéciale*
- (2.6) Levier pour position de coupe spéciale*
- (2.7) Enrouleur de câble avec poignée intégrée
- (2.8) Levier de blocage de l'angle d'inclinaison (verticale)
- (2.9) Sélecteur de plage d'inclinaison (verticale)

* Éléments fournis uniquement avec la référence KS 120 EB.

4 Utilisation en conformité avec les instructions

L'outil électrique est prévu pour le sciage à poste fixe de bois, de plastique, de profilés en aluminium et de matériaux comparables.

D'autres matériaux, en particulier l'acier, le béton et les matériaux minéraux, ne doivent pas être traités.

L'outil électrique est exclusivement destiné et autorisé à une utilisation par des personnes ayant reçu une formation adéquate ou par des professionnels qualifiés.



L'utilisateur est responsable des dommages et accidents provoqués par une utilisation non conforme.

Autres risques

Certains risques restent inhérents à la conduite de la machine, même en plein respect de tous les règlements de sécurité de construction, comme par exemple :

- Projection d'éléments de la pièce
- Projection d'éléments de l'outil lorsque celui-ci est endommagé
- Emission sonore
- Emission de poussière

5 Instructions de sécurité



5.1 Consignes de sécurité d'ordre général **ATTENTION ! Lire toutes les consignes de sécurité et indications.**

Le non-respect des avertissements et instructions indiqués ci-après peut entraîner un choc électrique, un incendie et/ou de graves blessures. **Conservez toutes les consignes de sécurité et notices pour une référence future.**

- Ne permettez jamais aux enfants d'utiliser l'outil.
- Avant d'utiliser la machine, familiarisez-vous suffisamment avec son application, son réglage et son utilisation.

5.2 Consignes de sécurité spécifiques à la machine

Dispositifs de sécurité

- Utilisez uniquement des outils Festool d'origine (conformément à la norme EN 847-1).
- Pour des raisons de sécurité, les lames doivent respecter les dimensions suivantes : diamètre 260 mm, trou de fixation 30 mm, épaisseur de la lame de base 1,8 mm. Si des lames de dimensions différentes sont utilisées, l'utilisateur risque de se blesser et la machine peut être endommagée en raison du déclenchement défectueux de l'embrayage à glissement intégré.
- Les pièces doivent présenter une longueur minimale de 200 mm pour être maintenues correctement.
- Utilisez uniquement des outils correctement aiguisés ne présentant aucune détérioration ou déformation. Respectez la vitesse maximale indiquée sur l'outil.
- Choisissez une lame adaptée au matériau que vous souhaitez travailler.
- N'utilisez aucune lame en acier rapide.
- N'utilisez pas d'entretoises ni de bagues de réduction.

- Veillez à ce que l'éclairage du poste de travail soit suffisant.
- Fixez solidement la machine à l'établi ou à une table.
- Raccordez la machine à un aspirateur adapté et réglez correctement tous les éléments d'évacuation de la poussière (capots d'aspiration etc.) de façon à minimiser le dégagement de poussière.
- Portez des équipements de protection individuelle adaptés : casque antibruit pour diminuer le risque de surdité ; lunettes de protection ; masque de protection respiratoire pour limiter le risque d'inhalation de poussières nocives ; gants de protection pour manipuler les outils et les matériaux rugueux.
- Transportez l'outil uniquement dans un emballage approprié.

Entretien et maintenance

- Remplacez l'insert de la table de sciage lorsqu'il est usé.
- N'utilisez la machine qu'à partir du moment où tous les dispositifs de protection se trouvent dans la position prévue et que la machine est en bon état et entretenue correctement.
- Signalez immédiatement au personnel d'entretien toute anomalie sur la machine, y compris sur les dispositifs de protection indépendants ou sur l'outil. Ce n'est qu'une fois la panne éliminée que la machine peut être de nouveau utilisée.
- Lorsque la machine est équipée d'un laser, ne remplacez pas ce dernier par un laser d'un autre type. Les réparations doivent être uniquement effectuées par le fabricant du laser ou par un représentant autorisé.

Un travail sûr

- Ne traitez que des matériaux autorisés pour la machine. L'aluminium doit uniquement être scié avec les lames de scie spéciales prévues par Festool.
- Ne traitez aucun matériau contenant de l'amiante.
- Assurez-vous que la machine se trouve sur un sol plan, propre et sans particules éparses (copeaux et chutes de coupe par exemple).
- N'approchez pas les mains, les doigts et les bras de l'outil en rotation. N'intervenez pas dans la zone de la lame en arrière de la butée.
- Adoptez la bonne position de travail lors du sciage :
 - à l'avant sur le côté opérateur ;
 - de front sur la machine ;
 - à côté de la ligne de coupe.

- Attendez que la machine soit à l'arrêt complet et le module de sciage au repos avant de retirer les copeaux et les chutes de coupe.
- Calez les pièces à travailler longues horizontalement au moyen d'un dispositif approprié.
- Au cours du travail, n'autorisez jamais une autre personne à tenir ou à soutenir la pièce à travailler. Bloquez toujours la pièce à travailler avec un dispositif approprié.
- Respectez les indications sur les dimensions maximales de la pièce.
- Respectez les instructions pour soulever et transporter la machine.
- Respectez les instructions de montage et d'utilisation de l'outil.
- Respectez les dimensions admissibles de la lame. N'utilisez jamais des réducteurs ou adaptateurs pour fixer la lame sur la broche de l'outil.
- Ne sciez pas de bois contenant des pièces métalliques telles que des clous, vis, etc.
- N'exercez aucune pression latérale sur la lame.
- Sciez toujours une seule pièce à la fois. Plusieurs pièces ne peuvent pas être fixées de façon sûre et peuvent ainsi se décaler au cours du sciage et bloquer la lame.
- Si la lame est bloquée, arrêtez immédiatement la machine et retirez la fiche du secteur. N'enlevez qu'ensuite la pièce coincée.

5.3 Valeurs d'émission

Les valeurs mesurées selon la norme EN 61029 sont habituellement :

Niveau de pression acoustique	88 dB(A)
Niveau de pression acoustique	101 dB(A)
Majoration pour incertitude de mesure	K = 3 dB



Portez une protection auditive !

Accélération mesurée < 2,5 m/s²

Les valeurs d'émission indiquées (vibration, bruit) ont été mesurées conformément aux conditions d'essai selon EN 61029 et sont destinées à des fins de comparaisons entre les machines. Elles permettent également une estimation provisoire de la charge de vibrations et de la nuisance sonore lors de l'utilisation. Les valeurs d'émission indiquées représentent les principales applications de l'outil électrique. Cependant, si l'outil électrique est utilisé pour d'autres applications, avec d'autres outils de travail ou est insuffisamment entretenu, la charge de vibrations et la nuisance sonore peuvent être nettement supérieures sur la globalité de la période. Pour une évaluation

précise pendant une période prédéfinie, les temps de vidage et d'immobilisation de la machine doivent également être respectés. Ceci peut réduire considérablement la charge sur la globalité de la période.

6 Mise en service



Avertissement

- **Respectez la tension secteur :** la tension et la fréquence de la source de courant doivent correspondre aux indications de la plaque signalétique de la machine.
- En Amérique du nord, utilisez uniquement les outils Festool fonctionnant sous une tension de 120 V/60 Hz.

Avant la première mise en service :

- Retirez la sécurité de transport (4.4) sur la tige de traction.

Marche/Arrêt

- Appuyez sur l'interrupteur marche/arrêt (1.2) jusqu'à ce qu'une résistance se fasse sentir pour déverrouiller le bloc de sciage et le capot de protection basculant.
- Appuyez sur l'interrupteur de sécurité (1.3).
- Enfoncez complètement l'interrupteur marche/arrêt (1.2) pour mettre la machine en marche.
- Relâchez l'interrupteur marche/arrêt pour arrêter la machine.

7 Réglages



Avant toute intervention sur la machine, débranchez la prise.

Uniquement KS 120 EB : Remplacez l'autocollant d'avertissement (3.1) relatif au laser par l'autocollant d'avertissement rédigé dans votre langue (fourni).

7.1 Transport

Bloquez la machine (position de transport)

- Appuyez sur l'interrupteur marche/arrêt (4.1).
- Abaissez le groupe de sciage jusqu'en butée.
- Pressez le verrouillage (4.2). Le bloc de sciage reste en position basse.
- Serrez la molette (4.3) pour bloquer le bloc de sciage en position arrière.
- Enroulez le câble secteur sur l'enrouleur (5.5).
- Rangez la clé allen (5.4) et le rapporteur (5.3) (uniquement KS 120 EB) dans les logements prévus à cet effet.



Ne soulevez pas/ne portez pas la machine par le capot de protection basculant (5.1).

Pour le transport, prenez la machine par le côté

de la table de sciage (5.2) et par la poignée (5.5) de l'enrouleur de câble.

Déverrouillage de la machine (position de travail)

- Poussez le bloc de sciage légèrement vers le bas et tirez la sécurité de transport (4.2).
- Basculez le bloc de sciage vers le haut.
- Desserrez la molette (4.3).

7.2 Installation de la machine



Avant toute intervention sur la machine, débranchez la prise.

Avant toute utilisation, montez la machine sur une surface plane et stable (par ex. le châssis UG-KAPEX, la table multifonctions MFT ou un établi).

Vous disposez des possibilités de montage suivantes :

Vis : fixez la machine sur la surface de travail avec quatre vis. Pour cela, utilisez les trous (6.1) situés aux quatre points d'appui de la table de sciage.

Serre-joints : fixez la machine sur la surface de travail avec quatre serre-joints. Pour cela, utilisez les surfaces planes (6.2) aux quatre points d'appui de la table de sciage.

Kit de serrage (pour MFT) : fixez la machine sur la table multifonction MFT Festool avec le kit de serrage (6.4, 494693). Pour cela, utilisez les deux trous de vis (6.3).

Châssis UG-KAPEX: Fixez la machine sur le châssis comme décrit dans la notice de montage jointe au châssis.

7.3 Changement d'outil



Risque d'accident

- Avant tout changement d'outil, débranchez la prise.
- N'actionnez la commande de blocage de broche (7.2) qu'après immobilisation de la lame.
- La lame devient très chaude au cours du travail ; ne la saisissez pas avant qu'elle soit refroidie.
- En raison du risque de blessures sur les arêtes vives, portez des gants de protection pour changer d'outil.

Démontage de la lame

- Mettez la machine en position de travail.
- Appuyez sur la commande de blocage de broche (7.2) et tournez-la à 90° dans le sens des aiguilles d'une montre.
- Dévissez complètement la vis (7.8) avec la clé allen (7.9) (filetage à gauche).
- Appuyez sur l'interrupteur marche/arrêt (7.3) pour déverrouiller le capot de protection basculant.
- Ouvrez complètement le capot de protection

basculant (7.4).

- Déposez la bride de serrage (7.7) et la lame.

Montage de la lame

- Nettoyez toutes les pièces avant de les monter (lame, brides, vis).
- Positionnez la lame sur la broche de l'outil (7.5).



Faites attention à ce que les sens de rotation de la lame (7.6) et de la machine (7.1) correspondent.

- Fixez la lame avec la bride (7.7) et la vis (7.8).
- Serrez la vis (7.8) à fond (filetage à gauche).
- Appuyez sur la commande de blocage de broche (7.2) et tournez-la à 90° dans le sens inverse des aiguilles d'une montre.

7.4 Montage du dispositif de blocage de pièce

- Insérez le dispositif de blocage de pièce (8.1) dans l'un des deux trous (8.2). La partie blocage doit pointer vers l'arrière.
- Tournez le dispositif de blocage de pièce pour que la partie blocage pointe vers l'avant.

7.5 Aspiration

Au cours du travail, des poussières nocives/toxiques peuvent être générées (comme les poussières de peintures au plomb ou certaines poussières de bois ou de métal). Le contact ou l'inhalation de ces poussières peut présenter un danger pour l'utilisateur ou les personnes se trouvant à proximité.

- Respectez les règles de sécurité en vigueur dans votre pays.
- Raccordez l'outil électrique à un dispositif d'aspiration adapté.
- Pour votre santé, portez un masque de protection respiratoire de classe P2.

Les raccords d'aspiration (9.1) permettent de brancher un aspirateur Festool possédant un tuyau de diamètre 36 mm ou 27 mm (le diamètre 36 mm est recommandé en raison d'un moindre risque d'obturation).

Le garde-copeaux flexible (9.2) améliore la rétention des poussières et des copeaux. Ne travaillez jamais sans.

Le garde-copeaux se fixe par un clip (10.1) au capot de protection. Les crochets (10.2) du clip doivent venir s'insérer dans les orifices (10.3) du capot de protection.

7.6 Butée de pièce

Réglage de réglette de butée

Pour les coupes d'onglets, vous devez régler les réglettes de butée (11.1) pour que celles-ci n'entravent pas le fonctionnement du capot de

protection basculant ou n'entrent pas en contact avec la lame.

- Desserrez le levier de blocage (11.2).
- Décalez la réglette de butée. La distance minimum par rapport à la lame lors du travail doit être de 4,5 mm maxi.
- Resserrez le levier de blocage.

Démontage de la réglette de butée

Pour certaines coupes d'onglets, il faut démonter la réglette de butée sous peine de contact avec le bloc de sciage.

- Vissez la vis (11.3) aussi loin que possible dans l'alésage (vers le bas).
- Vous pouvez maintenant retirer la réglette de butée latéralement.
- Dévissez la vis de trois tours une fois la réglette de butée remise en place.

Butée auxiliaire

Pour augmenter la surface de butée, vous pouvez fixer aux trous (12.1) de chacune des réglettes de butée une butée auxiliaire en bois (12.2). Ceci permet d'appuyer de grosses pièces.

Attention :

- Les vis de fixation des butées auxiliaires ne doivent pas dépasser de la surface.
- Les butées auxiliaires ne doivent être utilisées que pour les coupes à 0°.
- Les butées auxiliaires ne doivent pas entraver le fonctionnement du capot de protection.

7.7 Angle d'inclinaison horizontale

Il est possible de régler l'angle d'inclinaison horizontale entre 50° (à gauche) et 60° (à droite). Les angles les plus courants sont indexés (crans). La pointe de l'aiguille (13.2) indique l'angle d'inclinaison horizontale réglé. Les deux marquages (à droite et à gauche de l'aiguille) permettent un réglage précis (au demi-degré près). Ils doivent être positionnés sur les graduations de l'échelle.

Angles d'inclinaison horizontale standard

Les angles d'inclinaison suivants sont indexés :

gauche: 0°, 15°, 22,5°, 30°, 45°

droite: 0°, 15°, 22,5°, 30°, 45°, 60°

- Mettez la machine en position de travail.
- Tirez le levier de blocage (13.5) vers le haut.
- Actionnez le levier d'enclenchement (13.4) vers le bas.
- Tournez la table de sciage jusqu'à l'angle d'inclinaison souhaité.
- Relâchez le levier d'enclenchement. Le levier d'enclenchement doit s'enclencher de manière audible.
- Actionnez le levier de blocage vers le bas.

Angle d'inclinaison horizontale quelconque

- Mettez la machine en position de travail.
- Tirez le levier de blocage (13.5) vers le haut.
- Actionnez le levier d'enclenchement (13.4) vers le bas.
- Tournez la table de sciage jusqu'à l'angle d'inclinaison souhaité.
- Actionnez le levier de blocage vers le bas.
- Relâchez le levier d'enclenchement.

7.8 Angle d'inclinaison verticale

- Mettez la machine en position de travail.
- Desserrez le levier de blocage (14.1).
- Tournez la molette (14.2) sur la plage souhaitée (0° - 45°, +/-45°, ou +/-47°).
- Basculez le bloc de sciage jusqu'à ce que l'aiguille (14.3) indique l'angle d'inclinaison souhaité. **Uniquement KS 120 EB :** La poignée de réglage fin (14.4) permet de régler l'angle d'inclinaison verticale avec précision.
- Resserrez le levier de blocage (14.1).

7.9 Position de coupe spéciale (uniquement KS 120 EB)

Outre les positions de coupe normales, la machine possède une position de coupe spéciale permettant de traiter les pièces d'une hauteur allant jusqu'à 120 mm.

- Tirez le bloc de sciage vers l'avant.
- Actionnez le levier (15.3) vers le bas.
- Poussez le bloc de sciage vers l'arrière jusqu'à ce que l'élément métallique crochu (15.1) s'enclenche dans l'orifice arrière du bloc de sciage.
- Dans cette position, vous pouvez scier contre la butée des pièces d'une hauteur allant jusqu'à 120 mm. La fonction de coulissement et la fonction de basculement vertical sont désactivées.
- Pour remettre la machine en position standard, appuyez sur le levier de déverrouillage (15.2) et tirez le bloc de sciage vers l'avant. L'élément métallique crochu (15.1) se désenclenche et le levier (15.3) bascule.

7.10 Dispositif de limitation de la profondeur de coupe

Le dispositif de limitation de la profondeur de coupe, réglable en continu, permet de régler la plage de basculement vertical du bloc de sciage. Il autorise le rainurage ou le désépaississage de pièces multicouches.

- ⓘ Respectez la plage utile limitée : Le réglage en continu est uniquement possible dans la plage comprise entre 0 et 45 mm. La longueur possible de la rainure est également limitée. Exemple: dans le cas d'une profon-

deur de rainure de 48 mm et d'une épaisseur de pièce de 88 mm, cette plage se situe entre 40 et 270 mm.

- Mettez la machine en position de travail.
- Actionnez le levier de limitation de la profondeur de coupe (16.1) vers le bas jusqu'à enclenchement. Le bloc de sciage ne peut plus être abaissé au delà de la profondeur de coupe réglée.
- Tournez le levier de limitation de la profondeur de coupe pour régler la profondeur souhaitée.
- Pour désactiver la limitation de la profondeur de coupe, rebasculez le levier de limitation de la profondeur de coupe vers le haut.

7.11 Position horizontale fixe

La molette (16.2) permet de bloquer le bloc de sciage dans une position quelconque le long des barres de coulissement (16.3).

7.12 Activation du laser (uniquement KS 120 EB)

La machine possède deux lasers qui délimitent le trait de coupe à droite et à gauche. Ceci vous permet de positionner la pièce correctement par rapport à la lame.

- Appuyez sur la touche (2.1) pour activer le laser. Si la machine reste inutilisée pendant 30 minutes, le laser se désactive automatiquement ; ils doivent être réactivés en cas de besoin.

8 Fonctionnement



Risque d'accident

- Avant le travail, assurez-vous que la lame ne peut pas toucher les réglettes de butée, les dispositifs de fixation de la pièce, les serre-joints ou d'autres éléments de la machine.
- Ne croisez pas les mains devant le groupe de sciage, ne maintenez jamais la pièce de la main gauche à droite de la lame ou inversement.
- Ne surchargez pas la machine au point de provoquer son arrêt.
- Respectez la position de travail prédéfinie.
- Il convient de renforcer les pièces particulièrement fines (24.2) à l'aide d'une baguette supplémentaire qui sera sciée en même temps. Les pièces très fines risquent en effet de se déformer sous l'effet de la scie ou même de se briser.

Dimensions maximales de la pièce

Angle d'inclinaison dans les limites de l'échelle, horizontale/verticale - hauteur x largeur [mm]

0°/0° - position de coupe spéciale 120 x 60 (uniquement KS 120 EB)

0°/0° - 88 x 305

45°/0° - 88 x 215

0°/45° droite - 35 x 305

0°/45° gauche - 55 x 305

45°/45° droite - 35 x 215

45°/45° gauche - 55 x 215

8.1 Blocage de la pièce



Risque d'accident

- Serrez toujours les pièces avec le dispositif de blocage de pièce. Le dispositif de plaquage (17.2) doit reposer de manière stable sur la pièce. (**Remarque** : selon le contour de la pièce – contours ronds, par exemple – des dispositifs auxiliaires peuvent être nécessaires).
- Ne sciez jamais de pièces trop petites pour être bloquées correctement.
- Veillez à ce que la pièce ne soit pas entraînée à travers l'espace compris entre la lame et la réglette de butée. Ce risque se rencontre notamment lors des coupes d'onglets horizontales.

Manière de procéder

- Posez la pièce sur la table de sciage et plaquez-la contre les réglettes de butée.
- Desserrez le levier de blocage (17.1) du dispositif de blocage de pièce.
- Tournez le dispositif de blocage de pièce jusqu'à ce que le dispositif de plaquage (17.2) soit au dessus de la pièce.
- Abaissez le dispositif de plaquage sur la pièce.
- Serrez le levier de blocage (17.1).

8.2 Régulation de la vitesse

La vitesse de rotation se règle en continu au moyen de la molette (2.2) entre 1 400 et 3 400 min⁻¹. Vous pouvez ainsi adapter de façon optimale la vitesse de coupe à chaque matériau.

Position recommandée de la molette

Bois	3 - 6
Plastique	3 - 5
Matériaux fibres	1 - 3
Profilés aluminium et NF	3 - 6

8.3 Coupes sans mouvement de coulissement

- Procédez aux réglages souhaités sur la machine.
- Serrez la pièce.
- Poussez le bloc de sciage en butée vers l'arrière (en direction de la butée de pièce) et serrez la molette (1.5) de blocage du dispositif coulissant ou fixez le bloc de sciage en position de coupe spéciale.
- Mettez la machine en marche.
- Abaissez le bloc de sciage avec la poignée (1.1)

d'un mouvement lent et régulier lors du sciage (uniquement KS 120 EB).

- Mettez la machine hors tension et attendez que la lame soit complètement immobilisée.
- Basculez le bloc de sciage vers le haut.

8.4 Coupes avec mouvement de coulissement

- Procédez aux réglages souhaités sur la machine.
- Serrez la pièce.
- Déplacez le bloc de sciage vers l'avant le long des barres de coulissement.
- Mettez la machine en marche.
- Abaissez le bloc de sciage avec la poignée (1.1) d'un mouvement lent.
- Déplacez le bloc de sciage vers l'arrière d'un mouvement régulier lors du sciage.
- Mettez la machine hors tension.
- Attendez que la lame soit complètement immobilisée puis basculez le bloc de sciage vers le haut.

8.5 Rapporteur (uniquement KS 120 EB)

Le rapporteur permet de relever un angle quelconque (entre deux murs, par exemple) et de régler la bissectrice sur la scie. Disponibles en tant qu'accessoire.

Angle intérieur

- Débloquez le verrou (18.2).
- Plaquez les deux bras (18.1) du rapporteur contre les côtés de l'angle intérieur.
- Bloquez le verrou (18.2).
- Plaquez l'un des bras du rapporteur contre l'une des butées de la scie.
- Pour régler la bissectrice (angle d'inclinaison horizontale), basculez le bloc de sciage jusqu'à ce que le faisceau laser recouvre la ligne (19.1) du rapporteur.

Angle extérieur

- Débloquez le verrou (18.3).
- Poussez les profilés en aluminium (18.4) des deux bras vers l'avant.
- Plaquez les deux bras (18.4) du rapporteur contre les côtés de l'angle extérieur.
- Bloquez le verrou (18.3).
- Rentrez les profilés en aluminium des deux bras.
- Plaquez l'un des bras du rapporteur contre l'une des butées de la scie.
- Pour régler la bissectrice (angle d'inclinaison horizontale), basculez le bloc de sciage jusqu'à ce que le faisceau laser recouvre la ligne (19.1) du rapporteur.

9

Entretien



Avant toute intervention sur la machine, débranchez la prise.



Toute opération de réparation ou d'entretien nécessitant l'ouverture du carter moteur ne peut être entreprise que par un atelier de service après-vente agréé.



A défaut de toute autre directive explicitement précisée dans la notice d'emploi, tout dispositif de sécurité et toute pièce endommagée doivent être réparés ou échangés de manière appropriée par un service spécialisé agréé.

Pour assurer la circulation de l'air, il est impératif que les ouïes de ventilation du boîtier moteur soient maintenues dégagées et propres.

L'outil est équipé de charbons spéciaux. Lorsque ceux-ci sont usés, l'alimentation est coupée et l'outil s'arrête.

- Nettoyez régulièrement la plaque de recouvrement [20.1] ainsi que le canal d'aspiration sur le dispositif d'évacuation de copeaux (voir figure 10), afin d'éliminer les éclats de bois, les dépôts de poussières et les résidus de pièces.

9.1 Réglage du laser (uniquement KS 120 EB)

Si les deux faisceaux laser ne correspondent pas aux bords du trait de coupe, vous pouvez les ajuster. Pour cela, il vous faut utiliser un tournevis six pans (de 2,5).

- Percez l'autocollant aux endroits indiqués (3.2 à 3.7) pour accéder aux vis de réglage.
- Le réglage usine des faisceaux laser est normalement correct. Ne touchez aux vis de réglage que dans les cas indiqués.
- Pour vérifier le laser, posez une pièce d'essai sur la machine.
- Sciez une rainure dans la pièce.
- Relevez la tête de sciage et vérifiez le réglage.

Le faisceau laser n'est pas visible

- Vérifiez d'abord que le laser est activé. Si ce n'est pas le cas, activez-le par le biais du bouton (2.1).

Identifiez le laser non visible.

- Tournez les vis de réglage (3.3) du laser gauche et (3.5) du laser droit jusqu'à ce que le laser apparaisse sur la pièce.
- Réglez comme indiqué (a) le parallélisme par rapport au tracé puis (b) l'orientation et enfin (c) le décalage axial du faisceau laser.

a) Le faisceau laser n'est pas parallèle au tracé [image 3A]

Réglez le parallélisme.

Faisceau laser gauche vis de réglage (3.4)

Faisceau laser droit vis de réglage (3.6)

b) Lors du sciage, le faisceau laser dévie vers la gauche ou vers la droite [image 3B]

Réglez l'orientation jusqu'à ce que le faisceau laser ne dévie plus.

Faisceau laser gauche vis de réglage (3.3)

Faisceau laser droit vis de réglage (3.5)

c) Le faisceau laser n'est pas au niveau du trait de coupe [image 3C]

Réglez le décalage axial.

Faisceau laser gauche vis de réglage (3.2)

Faisceau laser droit vis de réglage (3.7)

9.2 Correction de l'angle d'inclinaison horizontale

Si, pour les angles d'inclinaison indexés, l'aiguille (13.2) n'indique plus la valeur correcte, il est possible de la régler en desserrant la vis (13.1).

Si l'angle d'inclinaison effectif (après sciage) dévie de la valeur réglée, il est possible de procéder à une correction :

- Enclenchez le bloc de sciage dans la position 0°.
- Desserrez les trois vis (13.3) par lesquelles l'échelle est fixée à la table de sciage.
- Décalez l'échelle avec le bloc de sciage jusqu'à ce que la valeur effective soit de 0°. Vous pouvez effectuer un contrôle avec une équerre entre la réglette de butée et la lame.
- Resserrez les trois vis (13.3).
- Contrôlez le réglage angulaire en procédant à un sciage test.

9.3 Correction de l'angle d'inclinaison verticale

Si la valeur effective ne correspond plus à la valeur réglée, il est possible de procéder à une correction :

- Enclenchez le bloc de sciage dans la position 0°.
- Desserrez les deux vis (23.1).
- Basculez le bloc de sciage jusqu'à ce que la valeur effective soit de 0°. Vous pouvez effectuer un contrôle avec une équerre entre la table de sciage et la lame.
- Resserrez les deux vis (23.1).
- Contrôlez le réglage angulaire en procédant à un sciage test.

Si l'aiguille (22.2) n'indique plus la valeur cor-

recte, il est possible de la régler en desserrant la vis (22.1).

9.4 Remplacement de l'insert de la table de sciage

Ne travaillez pas avec un insert (20.1) usé : remplacez-le sans tarder.

- Pour remplacer l'insert, dévissez les six vis (20.2).

9.5 Nettoyage ou remplacement de la fenêtre de protection du laser (uniquement KS 120 EB)

La fenêtre (21.2) de protection du laser peut s'encrasser lors de l'utilisation. Vous pouvez la déposer pour la nettoyer ou la remplacer.

- Desserrer la vis (21.5) de 2 tours environ.
- Poussez la fenêtre simultanément dans les directions (21.3) et (21.4).
- Retirez la fenêtre.
- Nettoyez la fenêtre ou remplacez-la par une neuve.
- Mettez la fenêtre nettoyée/neuve en place. Les deux tenons (21.1) de la fenêtre doivent s'emboîter dans les évidements du capot de protection supérieur comme montré sur la figure (21).
- Serrez la vis (21.5).

10 Accessoires

Utilisez uniquement des accessoires et consommables Festool d'origine prévus pour cet outil : ces composants sont parfaitement adaptés les uns aux autres. Si vous utilisez des accessoires et consommables d'autres marques, la qualité du résultat peut être dégradée et les recours en garantie peuvent être soumis à des restrictions. L'usure de l'outil ou votre sollicitation peuvent augmenter en fonction de application. Protégez-vous et protégez la machine (sous peine d'annuler votre droit à garantie) en utilisant exclusivement des accessoires et consommables Festool ! Festool propose de nombreux accessoires pour votre scie guidée :

- des lames pour les matériaux les plus divers.
 - un guide butée (support à échelle intégrée) permettant de soutenir les longues pièces et de les scier avec précision.
 - une butée pour profilés sculptés facilitant le calage des pièces biaises et sculptées.
- Vous trouverez d'autres accessoires (avec leur référence) et d'autres outils dans votre catalogue Festool ou sur Internet à l'adresse www.festool.com.

11 Elimination

Ne jetez pas les outils électriques avec les ordures ménagères ! Eliminez l'appareil, les accessoires et l'emballage dans le respect de l'environnement, c'est-à-dire en les envoyant au recyclage ! Respectez en cela les dispositions nationales en vigueur.

UE uniquement : d'après la directive européenne 2002/96/CE relative aux appareils électriques et électroniques usagés et sa transposition en droit national, les outils électriques usagés doivent être collectés à part et recyclés de manière écologique.

12 Garantie

Nous accordons pour nos appareils une garantie pour tout défaut de matière et vice de fabrication conformément aux spécifications légales de chaque pays considéré, toutefois pour un minimum de 12 mois. A l'intérieur des états de l'Union Européenne, la durée de la garantie est de 24 mois (justificatif par la facture ou le bordereau de livraison). Les dommages provenant en particulier de l'usure naturelle, d'une surcharge, d'une manipulation non conforme ou imputables à l'utilisateur ou à une utilisation contraire à la notice d'utilisation, ou connus au moment de l'achat, sont exclus de la garantie. Sont également exclus les dommages résultant de l'utilisation d'accessoires et de consommables (patins de ponçage par exemple) qui ne sont pas d'origine Festool. Les réclamations ne peuvent être reconnues que si l'appareil est renvoyé, sans être désassemblé, au fournisseur ou à un service après-vente Festool agréé. Conservez bien la notice d'utilisation, les consignes de sécurité, la nomenclature des pièces de rechange et l'attestation d'achat. Pour le reste, les conditions de garantie en vigueur du fabricant sont applicables.

Remarque

Nous nous réservons le droit de modifier les caractéristiques techniques mentionnées en raison de nos travaux continus de recherche et de développement.

13 Déclaration de conformité CE

Scie guidée	N° de série
KS 120 EB	495773, 495774, 495775, 495776, 495777
KS 88 E	496868, 496869, 496871, 496872
Année du marquage CE :	KS 120 EB 2007 KS 88 E 2009

Nous certifions, sous notre propre responsabilité, que ce produit satisfait aux normes ou documents correspondants suivants : EN 61029-1, EN 61029-2-9, EN 55014-1, EN 55014-2, EN 61000-3-2, EN 61000-3-3 selon les dispositions des directives 2004/108/CE, 2006/42/CE.

ppa. Dr. Johannes Steimel

Dr. Johannes Steimel 22.01.2010
Directeur recherche, développement, documentation technique

CE Festool GmbH
Wertstrasse 20,
D-73240 Wendlingen

REACH pour les produits Festool, leurs accessoires et les consommables

REACH est le nom de la directive sur les produits chimiques applicable à l'ensemble de l'Europe depuis 2007. En notre qualité d'« utilisateur en aval », en l'occurrence de fabricant de produits, nous sommes tenus à un devoir d'information vis-à-vis de notre clientèle. Afin de vous tenir systématiquement informés des dernières nouveautés ainsi que des substances susceptibles de figurer sur la liste des candidats et rentrant dans la composition de nos produits, nous avons créé le site Internet suivant : www.festool.com/reach

Sierra tronzadora KAPEX KS 120 EB / KS 88 E**Índice de contenidos**

1	Símbolos	33
2	Datos técnicos	33
3	Componentes.....	33
4	Uso conforme a lo previsto.....	33
5	Indicaciones de seguridad.....	34
6	Puesta en servicio.....	35
7	Ajustes	35
8	Funcionamiento	38
9	Mantenimiento y cuidado.....	39
10	Accesorios.....	40
11	Eliminación de residuos	41
12	Garantía	41
13	Declaración de conformidad CE.....	41

1 Símbolos

¡Aviso ante un peligro general!



¡Leer las instrucciones e indicaciones!



¡Zona peligrosa! ¡Mantener las manos, los dedos y los brazos alejados de esta zona!



¡Utilizar gafas de protección!



¡Usar protección para los oídos!



¡Utilizar protección respiratoria!



¡Llevar guantes de protección!



¡Atención a los rayos láser!



Recicle el aparato, los accesorios y el embalaje de forma respetuosa con el medio ambiente.

2 Datos técnicos

Potencia	1600 W
Número de revoluciones (marcha en vacío)	1400 - 3400 rpm
Husillo de la herramienta, Ø	30 mm
Peso	
KS 120 EB	21,5 kg
KS 88 E	20,7 kg
Clase de protección	II / II
Dimensiones máx. de la pieza, véase la sección "8 Funcionamiento".	

Las figuras indicadas se encuentran al comienzo y al final del manual de instrucciones.

Los componentes señalados con * en las imágenes sólo están incluidos en la dotación de suministro de la KS 120 EB.

3 Componentes

- (1.1) Empuñadura
- (1.2) Interruptor de conexión y desconexión
- (1.3) Bloqueo de conexión
- (1.4) Palanca para limitación de la profundidad de tronzado
- (1.5) Botón giratorio para sujeción del dispositivo de tracción
- (1.6) Seguro de transporte
- (1.7) Escala para escuadra de inglete (vertical)
- (1.8) Escala para escuadra de inglete (horizontal)
- (1.9) Palanca de apriete para escuadra de inglete (horizontal)
- (1.10) Palanca de trinquete para escuadra de inglete preajustada (horizontal)
- (1.11) Mango giratorio para un ajuste preciso de la escuadra de inglete (vertical) *
- (2.1) Interruptor de conexión y desconexión del láser *
- (2.2) Rueda de ajuste para el número de revoluciones
- (2.3) Bloqueo del husillo Fastfix
- (2.4) Palanca de apriete para la guía de tope
- (2.5) Palanca de desbloqueo para la posición especial de tronzado *
- (2.6) Palanca para la posición especial de tronzado *
- (2.7) Enrollables con asa de transporte integrada
- (2.8) Palanca de apriete para escuadra de inglete (vertical)
- (2.9) Interruptor selector para zona de la escuadra de inglete (vertical)

* Incluido solamente en la dotación de suministro de la KS 120.

4 Uso conforme a lo previsto

La herramienta eléctrica está diseñada para serrar madera, plástico, perfiles de aluminio y materiales similares.

No deben trabajarse otros materiales, especialmente el acero, el hormigón y los materiales compuestos de mineral.

El uso de la herramienta eléctrica está indicado exclusivamente para profesionales y personal cualificado.



El usuario es responsable de los daños y accidentes producidos por un uso contrario a lo previsto.

Riesgos residuales

A pesar de cumplir todas las normas de construcción relevantes, al usar la máquina pueden derivarse peligros, p. ej. debidos a:

- partes de la pieza de trabajo que salgan despedidas
- partes de la pieza de trabajo que salgan despedidas como consecuencia de herramientas dañadas;
- emisión de ruidos
- emisión de polvo

5 Indicaciones de seguridad

5.1 Indicaciones de seguridad generales



¡ATENCIÓN! Lea íntegramente las instrucciones e indicaciones de seguridad. El incumplimiento de dichas instrucciones e indicaciones puede dar lugar a descargas eléctricas, incendios o lesiones graves. **Guarde todas las indicaciones de seguridad e instrucciones para futuras referencias.**

- Evite que los niños utilicen la máquina.
- Antes de utilizar la máquina por primera vez, familiarícese con la aplicación, el ajuste y el manejo.

5.2 Indicaciones de seguridad específicas Medidas de seguridad

- Utilice sólo herramientas Festool originales (conforme a EN 847-1).
- Por razones de seguridad, las hojas de sierra deben tener las siguientes dimensiones: Diámetro de la hoja de sierra 260 mm, taladro de alojamiento 30 mm, grosor del disco de soporte 1,8 mm. En caso de utilizar hojas de sierra con dimensiones diferentes existe un mayor riesgo de lesiones para el usuario; la máquina puede resultar asimismo dañada debido a la reacción incorrecta del acoplamiento deslizante integrado.
- Para hacer posible una sujeción segura de las piezas de trabajo, la longitud mínima de éstas debe ser de 200 mm.
- Utilice sólo herramientas afiladas de acuerdo con las especificaciones y que no presenten daños ni deformaciones. Debe respetarse el número de revoluciones máximo indicado en la máquina.
- Seleccione la hoja de sierra adecuada para el material que desea tratar.
- No utilice hojas de sierra de acero rápido.
- No utilice distanciadores ni anillos de husillo.
- Asegúrese de que el puesto de trabajo tenga una

iluminación suficiente.

- Fije la máquina al banco de trabajo o en una mesa de forma estable.
- Conecte la máquina a un aparato de aspiración adecuado y ajuste debidamente todos los elementos para la captación de polvo (caperuzas de aspiración, etc.) a fin de minimizar el desprendimiento de polvo.
- Utilice un equipamiento de protección adecuado y a medida: protección auditiva para reducir el riesgo de sufrir sordera; gafas de protección; protección respiratoria para reducir el riesgo de inhalar polvo perjudicial para la salud; guantes de protección para manipular herramientas y materiales ásperos.
- Transporte la herramienta únicamente en un embalaje adecuado.

Mantenimiento y conservación

- Reemplace el elemento de mesa si está desgastado.
- Utilice la máquina sólo si todos los dispositivos de protección se encuentran en la posición correcta, si la máquina está en buen estado y si se le ha realizado un mantenimiento de acuerdo con las especificaciones.
- Cualquier fallo en la máquina, incluso en los dispositivos de protección acoplables o en la herramienta, se deberá comunicar de inmediato al personal de mantenimiento. Una vez se haya efectuado la reparación, la máquina podrá utilizarse de nuevo.
- Si la máquina viene equipada con un láser, no deberá sustituirse por un tipo de láser diferente. Las reparaciones del láser sólo podrán realizarse por el fabricante de éste o una empresa autorizada.

Procedimiento de trabajo seguro

- Utilice solamente material que pueda trabajarse en la máquina de acuerdo con lo prescrito. El aluminio sólo debe serrarse con las hojas de sierra especiales previstas para tal fin.
- No trabaje con materiales que contengan amianto.
- Asegúrese de que la superficie de apoyo de la máquina es llana y que está limpia y exenta de partículas (p. ej., virutas y restos de cortes).
- Mantenga las manos, dedos y brazos alejados de la herramienta en movimiento. No toque la zona posterior del tope situado en la hoja de sierra.
- Al serrar adopte la posición de trabajo correcta:
 - delante, en el lado de manejo,
 - enfrente de la máquina;
 - al lado de la línea de corte.
- No retire restos de cortes u otras partes de la

pieza de trabajo del área de corte mientras la máquina esté en funcionamiento y el grupo de sierra no se encuentre en la posición de reposo.

- Las piezas de trabajo largas deben sujetarse con ayuda de un dispositivo apropiado, de modo que queden apoyadas horizontalmente.
- Al trabajar con la máquina, no permita que otra persona sujete o apoye la pieza de trabajo. Fije siempre la pieza de trabajo con los dispositivos adecuados.
- Observe los datos disponibles para las medidas máximas de la pieza de trabajo.
- Observe las indicaciones para la elevación y el transporte de la máquina.
- Observe las indicaciones para el montaje y la utilización de la herramienta.
- Observe las dimensiones permitidas de la hoja de sierra. No utilice jamás piezas reductoras o adaptadores con objeto de fijar la hoja de sierra en el husillo de la herramienta.
- No sierre ningún tipo de madera con piezas metálicas como clavos, tornillos, etc.
- No ejerza presión sobre los lados de la hoja.
- Sierre siempre sólo una pieza de trabajo. No es posible fijar varias piezas de trabajo con seguridad, por lo que pueden moverse entre sí durante el serrado y bloquear consecuentemente la hoja de sierra.
- Si la hoja de sierra se bloquea, desconecte inmediatamente la máquina y extraiga el enchufe de la red eléctrica. Retire a continuación la pieza de trabajo trabada.

5.3 Emisiones

Los valores obtenidos de acuerdo con la norma EN 61029 son típicamente:

Nivel de intensidad sonora	88 dB(A)
Nivel de potencia sonora	101 dB(A)
Factor de inseguridad de medición K	= 3 dB



¡Usar protección para los oídos!

Aceleración ponderada	< 2,5 m/s ²
-----------------------	------------------------

Los valores de emisión indicados (vibración, ruido) se midieron conforme a las condiciones de la norma EN 61029 y sirven para la comparación de máquinas. Son adecuados para una evaluación provisional de los valores de vibración y ruido en la aplicación. Los valores de emisión indicados representan las aplicaciones principales de la herramienta eléctrica. No obstante, si se emplea la herramienta eléctrica para otras aplicaciones, con otras herramienta o con un mantenimiento insuficiente, puede aumentar notablemente los valores de vibración y ruido en todo el tiempo de trabajo. También se tienen que tener en cuenta

los tiempos de marcha en vacío y de inactividad de la máquina para obtener una evaluación exacta durante un tiempo fijado, pues el valor obtenido en la medición incluyendo estos tiempos puede resultar mucho más bajo.

6 Puesta en servicio



Aviso

- **Observe la tensión de la red:** la tensión y la frecuencia de la fuente de corriente deben coincidir con los datos de la placa de potencia de la máquina.
- En América del Norte las máquinas Festool sólo pueden utilizarse con una tensión de 120 V/60 Hz.

Antes de la primera puesta en servicio:

- Retire el seguro de transporte (4.4) de la barra de tracción.

Conexión y desconexión

- Pulse el interruptor de conexión y desconexión (1.2) hasta el tope para desbloquear el grupo de sierra y la cubierta protectora basculante.
- Pulse el bloqueo de conexión (1.3).
- Pulse el interruptor de conexión y desconexión (1.2) por completo para conectar la máquina.
- Suelte de nuevo el interruptor de conexión y desconexión para desconectar la máquina.

7 Ajustes



Antes de realizar cualquier trabajo en la máquina debe desconectar el enchufe de la red.

Solo para KS 120 EB: Sustituya el adhesivo de aviso (3.1) del láser por el adhesivo de aviso suministrado en su idioma.

7.1 Transporte

Bloqueo de la máquina (posición de transporte)

- Pulse el interruptor de conexión y desconexión (4.1).
- Gire el grupo de sierra hacia abajo hasta el tope.
- Presione el bloqueo (4.2). El grupo de sierra permanece en la posición inferior.
- Pulse el botón giratorio (4.3) para asegurar el grupo de sierra en la posición posterior.
- Enrolle el cable de red en el enrollables para el transporte (5.5).
- Coloque la llave de macho hexagonal (5.4) y la escuadra al sesgo (5.3) (solo para KS 120 EB) en los soportes previstos.



Nunca eleve ni cargue la máquina sujetándola por la cubierta protectora basculante (5.1).

Para desplazar la máquina, agárrela lateralmente por la mesa de serrar (5.2) por la asa de transporte (5.5) del enrollacables.

Desbloqueo de la máquina (posición de trabajo)

- Presione el grupo de sierra ligeramente hacia abajo y retire el seguro de transporte (4.2).
- Incline el grupo de sierra hacia arriba.
- Abra el botón giratorio (4.3).

7.2 Emplazamiento de la máquina



Antes de realizar cualquier trabajo en la máquina debe desconectar el enchufe de la red.

Antes de su utilización, monte la máquina en una superficie de trabajo estable y llana (p. ej. el bastidor inferior UG-KAPEX, la mesa multifuncional MFT o un banco de trabajo).

Existen las siguientes posibilidades de montaje:

Tornillos: fije la máquina a la superficie de trabajo con cuatro tornillos. Para ello, hay orificios (6.1) en los cuatro puntos de apoyo de la mesa de serrar.

Sargentos: fije la máquina a la superficie de trabajo con cuatro sargentos. Las superficies llanas (6.2) de los cuatro puntos de apoyo de la mesa de serrar sirven de superficies de sujeción.

Juego de dispositivos de sujeción (para MFT): fije la máquina a la mesa multifuncional MFT de Festool con el juego de dispositivos de sujeción (6.4, 494693). Ésta es la función de los dos orificios para tornillos (6.3).

Bastidor inferior UG-KAPEX: Fije la máquina en el bastidor inferior, como se describe en las instrucciones de montaje del bastidor inferior.

7.3 Cambio de herramienta



Peligro de caída

- Antes de realizar el cambio de herramienta, desconecte el enchufe de la red.
- Accione el bloqueo del husillo (7.2) sólo si la hoja de sierra está parada.
- La hoja de sierra se calienta mucho al trabajar; no la toque hasta que se haya enfriado.
- Durante el cambio de herramienta existe riesgo de sufrir lesiones con los bordes afilados de la misma, por lo que es necesario el uso de guantes de protección.

Desmontaje de la hoja de sierra

- Posicione la máquina en la posición de trabajo.
- Presione el bloqueo del husillo (7.2) y gírelo 90° en el sentido de las agujas del reloj.
- Desatornille el tornillo (7.8) por completo con

la llave de macho hexagonal (7.9) (rosca a la izquierda).

- Pulse el interruptor de conexión y desconexión (7.3) y abra así el bloqueo de la cubierta protectora basculante.
- Abra la cubierta protectora basculante (7.4) por completo.
- Retire la brida de sujeción (7.7) y la hoja de sierra.

Montaje de la hoja de sierra

- Limpie todas las piezas antes de montarlas (hoja de sierra, brida, tornillo).
- Coloque la hoja de sierra en el husillo de la herramienta (7.5).



Asegúrese de que los sentidos de giro de la hoja de sierra (7.6) y de la máquina (7.1) coinciden.

- Fije la hoja de sierra con la brida (7.7) y el tornillo (7.8).
- Apriete el tornillo (7.8) (rosca a la izquierda).
- Presione el bloqueo del husillo (7.2) y gírelo 90° en el sentido contrario a las agujas del reloj.

7.4 Instalación del dispositivo de apriete de la pieza de trabajo

- Inserte el dispositivo de apriete de la pieza de trabajo (8.1) en uno de los dos orificios (8.2). Para ello, el dispositivo de sujeción debe estar orientado hacia atrás.
- Gire el dispositivo de sujeción de la pieza de trabajo de manera que quede orientado hacia delante.

7.5 Aspiración

Al trabajar puede generarse polvo perjudicial/tóxico (p. ej., de pintura de plomo, algunos tipos de madera y metal). El contacto o la inhalación de este polvo puede suponer una amenaza para la persona que realiza el trabajo o aquellas que se encuentren cerca.

- Observe las normativas de seguridad vigentes en su país.
- Conecte la herramienta eléctrica en un dispositivo de aspiración apropiado.
- Utilice por el bien de su salud una mascarilla de protección respiratoria con filtro P2.

En los racores de aspiración (9.1) puede acoplarse un aparato de aspiración de Festool con un diámetro del tubo flexible de aspiración de 36 mm o 27 mm (se recomienda 36 mm debido al mínimo peligro de atascamiento).

El colector de virutas flexible (9.2) mejora la captación de polvo y virutas. Por lo tanto, no trabaje sin el colector de virutas instalado.

El colector de virutas se fija a la caperuza de protección con la grapa (10.1). Para ello, los ganchos (10.2) de la grapa deben quedar encaja-

dos en las entalladuras (10.3) de la caperuza de protección.

7.6 Tope de la pieza

Ajuste de la guía de tope

Para realizar cortes a inglete debe ajustar la guía de tope (11.1) para que ésta no impida el funcionamiento de la cubierta protectora basculante ni entre en contacto con la hoja de sierra.

- Abra la palanca de sujeción (11.2).
- Desplace la guía de tope hasta que la distancia mínima hacia la hoja de sierra al trabajar sea de máx. 4,5 mm.
- Cierre de nuevo la palanca de sujeción.

Desmontaje de la guía de tope

Es posible que para algunos cortes a inglete se requiera desmontar la guía de tope puesto que, de lo contrario, colisionaría con el grupo de sierra.

- Gire el tornillo (11.3) tanto como pueda en el orificio roscado (hacia abajo).
- A continuación, podrá retirar lateralmente la guía de tope.
- Vuelva a desatornillar el tornillo con tres vueltas, una vez haya vuelto a instalar la guía de tope.

Tope de ayuda

Para ampliar la superficie de tope, se puede montar un tope de ayuda de madera (12.2) en los orificios (12.1) para cada guía de tope. De esa manera, podrá posicionar piezas de trabajo grandes de forma segura.

Observaciones:

- Los tornillos para fijar los topes de ayuda no deben sobresalir de la superficie.
- Los topes de ayuda únicamente deben utilizarse para cortes de 0°.
- Los topes de ayuda no deben influir negativamente en el funcionamiento de las caperuzas de protección.

7.7 Escuadra de inglete horizontal

Se pueden ajustar escuadras de inglete entre 50° (lado izquierdo) y 60° (lado derecho), según se desee. Además, las escuadras de inglete son encajables.

La flecha del indicador (13.2) muestra la escuadra de inglete horizontal ajustada. Las dos marcas a la derecha e izquierda de la flecha del indicador permiten un ajuste preciso de ángulos de medio grado. Para ello, estas dos marcas deben coincidir con las rayas de graduación de la escala.

Escuadra de inglete horizontal estándar

Las siguientes escuadras de inglete son encajables:

izquierda: 0°, 15°, 22,5°, 30°, 45°

derecha: 0°, 15°, 22,5°, 30°, 45°, 60°

- Posicione la máquina en la posición de trabajo.
- Desplace la palanca de apriete (13.5) hacia arriba.
- Presione la palanca de trinquete (13.4) hacia abajo.
- Gire la mesa de serrar hasta la escuadra de inglete deseada.
- Vuelva a desbloquear la palanca de trinquete. Se debe apreciar que la palanca de trinquete queda encajada.
- Presione la palanca de apriete hacia abajo.

Escuadra de inglete horizontal deseada

- Posicione la máquina en la posición de trabajo.
- Desplace la palanca de apriete (13.5) hacia arriba.
- Presione la palanca de trinquete (13.4) hacia abajo.
- Gire la mesa de serrar hasta la escuadra de inglete deseada.
- Presione la palanca de apriete hacia abajo.
- Vuelva a desbloquear la palanca de trinquete.

7.8 Escuadra de inglete vertical

- Posicione la máquina en la posición de trabajo.
 - Abra la palanca de apriete (14.1).
 - Gire el interruptor selector (14.2) hacia la zona de ajuste deseada (0° - 45°, +/-45° o +/-47°).
 - Incline el grupo de sierra hasta que el indicador (14.3) muestre la escuadra de inglete deseada.
- Solo para KS 120 EB:** Con el mango giratorio para el ajuste preciso (14.4) puede ajustar la escuadra de inglete vertical con precisión.
- Vuelva a cerrar la palanca de apriete (14.1).

7.9 Posición especial de tronzado (solo para KS 120 EB)

Además de la posición habitual para cortar o tronzar tablas de madera/paneles, la máquina dispone de una posición especial de tronzado para tronzar listones de hasta 120 mm.

- Desplace el grupo de sierra hacia adelante.
- Incline la palanca (15.3) hacia abajo.
- Empuje hacia atrás el grupo de sierra hasta que el estribo metálico (15.1) quede encajado en la abertura posterior del grupo de sierra.
- En esta posición puede tronzar listones de hasta 120 mm en el tope. Sin embargo, la función de tracción y la función de oscilación vertical de la sierra de tronzar están desactivadas.
- Para volver a la posición estándar de la máquina, presione la palanca de desbloqueo (15.2) y desplace el grupo de sierra hacia adelante. Con ello, el estribo metálico (15.1) vuelve a desencajarse y la palanca (15.3) vuelve a inclinarse.

7.10 Limitación de la profundidad de tronzado

Con la limitación de la profundidad de tronzado regulable de modo continuo puede ajustarse el sector de articulación vertical del grupo de sierra. De esa manera, es posible ranurar o aplanar piezas de trabajo.

ⓘ Tenga en cuenta el límite del rango de ranura: El ajuste sin escalones sólo es posible en el rango entre 0 y 45 mm. También está limitada la longitud posible de la ranura. Por ejemplo, con una profundidad de ranura de 48 mm y un grosor del material de 88 mm, este rango varía entre 40 y 270 mm.

- Posicione la máquina en la posición de trabajo.
- Incline la palanca para la limitación de la profundidad de tronzado (16.1) hacia abajo hasta que quede encajada. De esta manera, el grupo de sierra sólo puede inclinarse hacia abajo hasta la profundidad de tronzado ajustada.
- Ajuste la profundidad de tronzado deseada girando la palanca para la limitación de la profundidad de tronzado.
- Para desactivar la limitación de la profundidad de tronzado, vuelva a inclinar la palanca para la limitación de la profundidad de tronzado hacia arriba.

7.11 Posición horizontal fija

Con el botón giratorio (16.2) puede inmovilizar el grupo de sierra en una posición deseada a lo largo de las barras de tracción (16.3).

7.12 Conexión del láser (solo para KS 120 EB)

La máquina dispone de dos láseres que marcan las juntas de corte derecha e izquierda de la hoja de sierra. De esa manera, puede orientar la pieza de trabajo por ambos lados (lado izquierdo o derecho de la hoja de sierra o junta de corte).

- Pulse la tecla (2.1) para conectar o desconectar el láser. Si la máquina no se utiliza durante 30 minutos, el láser se desconecta de forma automática y debe conectarse de nuevo.

8 Funcionamiento



Peligro de caída

- Antes del trabajo, asegúrese de que la hoja de sierra no está en contacto con las guías de tope, el dispositivo de sujeción de la pieza de trabajo, los sargentos u otras piezas de la máquina.
- No cruce las manos delante del grupo de sierra; nunca sujete la pieza de trabajo situada a la derecha con la mano izquierda ni a la inversa.
- No sobrecargue la máquina para que se deten-

ga.

- Tenga en cuenta la posición de trabajo indicada.

Dimensiones máximas de la pieza de trabajo

Escuadra de inglete según escala,

horizontal/vertical - Altura x Anchura [mm]

0°/0° - Posición especial de tronzado 120 x 60 (solo para KS 120 EB)

0°/0° - 88 x 305

45°/0° - 88 x 215

0°/45° derecha - 35 x 305

0°/45° izquierda - 55 x 305

45°/45° derecha - 35 x 215

45°/45° izquierda - 55 x 215

8.1 Fijación de la pieza de trabajo



Peligro de caída

- Fije siempre la pieza de trabajo con el dispositivo de sujeción. Para ello, el pisador (17.2) debe encontrarse firme en la pieza de trabajo. (**Ob-servación:** en función del contorno de la pieza de trabajo, p. ej. contorno circular, es posible que se requieran dispositivos de ayuda).
- No mecanice piezas de trabajo que sean demasiado pequeñas para fijarlas.
- Tenga especial cuidado en que ninguna pieza de trabajo se desplace hacia atrás de la hoja de sierra en la hendidura entre la hoja de sierra y la guía de tope. Este peligro existe en especial al realizar cortes a inglete horizontales.
- Refuerce las piezas de trabajo muy finas (24.2) utilizando un listón adicional (24.2) para serrar. Las piezas de trabajo muy finas pueden sufrir oscilaciones o romperse al serrar.

Procedimiento

- Posicione la pieza de trabajo en la mesa de serrar y presiónela contra la guía de tope.
- Abra la palanca de apriete (17.1) del dispositivo de sujeción de la pieza de trabajo.
- Gire el dispositivo de sujeción de la pieza de trabajo hasta que el pisador (17.2) quede encima de la pieza de trabajo.
- Baje el pisador hasta la pieza de trabajo.
- Cierre la palanca de apriete (17.1).

8.2 Regulación del número de revoluciones

El número de revoluciones puede regularse de modo continuo con la rueda de ajuste (2.2) entre 1400 y 3400 rpm. De este modo la velocidad de corte puede ajustarse de manera óptima a cada material.

Posición recomendada de la rueda de ajuste

Madera	3 - 6
Plástico	3 - 5

Material de fibras	1 - 3
Perfiles de aluminio y no férreos	3 - 6

8.3 Cortes sin movimiento de tracción

- Lleve a cabo los ajustes deseados en la máquina.
- Fije la pieza de trabajo.
- Empuje el grupo de sierra hacia atrás hasta el tope (dirección al tope de la pieza de trabajo) y cierre el botón giratorio (1.5) para la sujeción del dispositivo de tracción o fije el grupo de sierra en la posición especial de tronzado (solo para KS 120 EB).
- Conecte la máquina.
- Dirija el equipo de sierra hacia abajo despacio con la empuñadura (1.1) y sierre la pieza de trabajo con un avance uniforme.
- Desconecte la máquina y espere hasta que la hoja de sierra quede parada por completo.
- Vuelva a inclinar el grupo de sierra hacia arriba.

8.4 Cortes con movimiento de tracción

- Lleve a cabo los ajustes deseados en la máquina.
- Fije la pieza de trabajo.
- Desplace el grupo de sierra por las barras de tracción hacia adelante.
- Conecte la máquina.
- Dirija el equipo de sierra despacio hacia abajo con la empuñadura (1.1).
- Presione el equipo de sierra con un avance uniforme hacia atrás y sierre la pieza de trabajo.
- Desconecte la máquina.
- Espere hasta que la hoja de sierra quede parada por completo y sólo después incline el grupo de sierra hacia arriba.

8.5 Escuadra al sesgo (solo para KS 120 EB)

Con la escuadra al sesgo puede establecer un ángulo deseado (p. ej. entre dos paredes) y ajustar las bisectrices en la sierra tronzadora. Disponible como accesorio.

Ángulo interior

- Abra la sujeción (18.2).
- Coloque la escuadra al sesgo con los dos lados (18.1) en el ángulo interior.
- Cierre la sujeción (18.2).
- Coloque la escuadra al sesgo con un lado en una guía de tope de la sierra tronzadora.
- Para ajustar las bisectrices (escuadra de inglete horizontal), incline el grupo de sierra hasta que el rayo del láser coincida con la línea (19.1) de la escuadra al sesgo.

Ángulo exterior

- Abra la sujeción (18.3).

- Desplace los perfiles de aluminio (18.4) de los dos lados hacia adelante.
- Coloque la escuadra al sesgo con los dos lados (18.4) en el ángulo exterior.
- Cierre la sujeción (18.3).
- Vuelva a desplazar los perfiles de aluminio de los dos lados hacia atrás.
- Coloque la escuadra al sesgo con un lado en una guía de tope de la sierra tronzadora.
- Para ajustar las bisectrices (escuadra de inglete horizontal), incline el grupo de sierra hasta que el rayo del láser coincida con la línea (19.1) de la escuadra al sesgo.

9 Mantenimiento y cuidado



¡Antes de realizar cualquier trabajo en la máquina debe desconectar el enchufe de la red!



Todos los trabajos de mantenimiento y reparación que exijan abrir la carcasa del motor tan sólo pueden ser llevados a cabo por un taller autorizado.



Un taller del servicio postventa debe cambiar o reparar adecuadamente cualquier dispositivo de seguridad o pieza deteriorados, a no ser que las instrucciones de uso contengan otras indicaciones.

Para asegurar la circulación del aire las aberturas de aire de refrigeración en la carcasa del motor deben mantenerse libres y limpias.

El aparato está equipado con escobillas especiales autodesconectables. Si las escobillas están desgastadas, se interrumpe automáticamente la corriente y el aparato se detiene.

- Limpie periódicamente el elemento de mesa [20.1] y el canal de aspiración del colector de virutas (véase la figura 10) para eliminar astillas de madera, acumulaciones de polvo y restos del material de trabajo.

9.1 Ajuste del láser (solo para KS 120 EB)

En caso de que los rayos láser no coincidan con el canto de corte, reajuste los dos láseres.

Para ello, utilice destornillador de hexágono interior (SW 2,5).

- Atraviese con la llave Allen el adhesivo en los puntos marcados (3.2 al 3.7) para alcanzar los tornillos de ajuste que hay debajo.
- El ajuste de los rayos láser viene configurado correctamente de fábrica. Gire los tornillos de ajuste sólo en los casos indicados.
- Para comprobar el láser, coloque una pieza de prueba sobre la máquina.
- Sierre una ranura en la pieza de trabajo.
- Incline la cabeza de la sierra hacia arriba y compruebe el ajuste.

El rayo láser no es visible

- Primero compruebe si el láser está conectado. Si no es el caso, pulse el botón (2.1) para conectarlo.

Identifique el láser no visible.

- Gire los tornillos de ajuste (3.3) para el rayo láser izquierdo (3.5) y derecho hasta que el láser aparezca en su pieza de trabajo.
- Siga la instrucciones descritas para ajustar el paralelismo (a) respecto a la línea de corte. Ajuste después la inclinación (b), y finalmente, el desplazamiento axial (c) del rayo láser.

a) El rayo láser no se encuentra en paralelo a la línea de corte [figura 3A]

Ajuste el paralelismo.

Rayo láser izquierdo	tornillo de ajuste (3.4)
Rayo láser derecho	tornillo de ajuste (3.6)

b) Al tronzar, el rayo láser se mueve a la izquierda o a la derecha [figura 3B]

Ajuste la inclinación hasta que el rayo láser no se mueva al tronzar.

Rayo láser izquierdo	tornillo de ajuste (3.3)
Rayo láser derecho	tornillo de ajuste (3.5)

c) El rayo láser no está en la posición de corte [figura 3C]

Ajuste el desplazamiento axial.

Rayo láser izquierdo	tornillo de ajuste (3.2)
Rayo láser derecho	tornillo de ajuste (3.7)

9.2 Corrección de la escuadra de inglete horizontal

En el caso de que el indicador (13.2) en la escuadra de inglete encajable no mostrase hacia el valor ajustado, puede reajustarlo aflojando el tornillo (13.1).

Si la escuadra de inglete real (serrada) discrepara del valor ajustado, se puede corregir:

- Encaje el grupo de serrar en la posición 0°.
- Afloje los tres tornillos (13.3) con los que está fijada la escala en la mesa de serrar.
- Desplace la escala con el grupo de serrar hasta que el valor real sea 0°. Esto puede controlarse con un ángulo entre la guía de tope y la hoja de sierra.
- Vuelva a apretar los tres tornillos (13.3).
- Controle el ajuste del ángulo con un corte de prueba.

9.3 Corrección de la escuadra de inglete vertical

Si el valor real discrepara del valor ajustado, se puede corregir de la siguiente forma:

- Encaje el grupo de serrar en la posición 0°.
- Afloje los dos tornillos (23.1).
- Incline el grupo de serrar hasta que el valor real

sea 0°. Esto puede controlarse con un ángulo entre la mesa de serrar y la hoja de sierra.

- Vuelva a apretar los dos tornillos (23.1).
- Controle el ajuste del ángulo con un corte de prueba.

En el caso de que el indicador (22.2) no mostrase hacia el valor ajustado, puede reajustarlo aflojando el tornillo (22.1).

9.4 Cambio del elemento de mesa

No trabaje con un elemento de mesa deteriorado (20.1). Cámbielo por uno nuevo.

- Para realizar el cambio, afloje los seis tornillos (20.2).

9.5 Limpieza o sustitución de la ventana del láser (solo para KS 120 EB)

La ventana (21.2) de protección del láser puede ensuciarse con el uso. Puede desmontarse para limpiarla o sustituirla.

- Afloje el tornillo (21.5) aprox. 2 vueltas.
- Presione la ventana en las direcciones (21.3) y (21.4) simultáneamente.
- Extraiga la ventana.
- Limpie la ventana, o sustitúyala por una nueva.
- Reinstale la ventana limpia/nueva. Los pernos (21.1) de la ventana deben encajar en la entalladura de la caperuza de protección superior, tal como se indica en (imagen 21).
- Apriete el tornillo (21.5) con fuerza

10 Accesorios

Utilice solamente los accesorios Festool originales y el material de consumo Festool diseñados para esta máquina, puesto que los componentes de este sistema están óptimamente ajustados entre sí. La utilización de accesorios y material de consumo de otros fabricantes es probable que afecte a la calidad de los resultados de trabajo y conlleve una limitación de los derechos de la garantía. El desgaste de la máquina o de su carga personal puede variar en función de la aplicación. Utilice únicamente accesorios originales y material de consumo de Festool para su propia protección y la de la máquina, así como de los derechos de la garantía

Festool le ofrece una gran variedad de accesorios para su sierra tronadora:

- Hojas de sierra para diferentes materiales.
- Tope para tronzar (apoyos de la pieza de trabajo con escala graduada integrada): permite apoyar y mecanizar con medidas justas las piezas de trabajo largas.
- Tope de perfil de corona: tope de ayuda para listones oblicuos y perfiles de corona.

Encontrará más accesorios, así como los números de pedido de los accesorios y herramientas en el catálogo Festool o en la dirección de Internet www.festool.com.

11 Eliminación de residuos

¡No desechar las herramientas eléctricas junto con los residuos domésticos! Recicle el aparato, los accesorios y el embalaje de forma respetuosa con el medio ambiente. Tenga en cuenta la normativa vigente del país.

Sólo EU: De acuerdo con la directiva europea 2002/96/EC las herramientas eléctricas usadas deben recogerse por separado y reciclarse de forma respetuosa con el medio ambiente.

12 Garantía

Le ofrecemos una garantía ante defectos en los materiales o de fabricación de nuestros aparatos conforme a las normativas locales vigentes durante un periodo mínimo de 12 meses. El tiempo de validez de la garantía es de 24 meses en los países de la UE (mostrando la factura o el resguardo de entrega). La garantía no cubre los daños producidos por deterioro/desgaste natural, sobrecarga, manejo inadecuado o daños ocasionados por el usuario o por un uso distinto a lo indicado en el manual de instrucciones, así como tampoco cubre aquellos daños conocidos por el usuario en el momento de la compra. También quedan excluidos los daños provocados a raíz de la utilización de accesorios y materiales de consumo no originales (p. ej. platos lijadores). Sólo se aceptarán reclamaciones si se envía el aparato sin desmontar al proveedor o a un taller de servicio autorizado por Festool. Conserve el manual de instrucciones, las indicaciones de seguridad, la lista de piezas de repuesto y el ticket de compra. En otros casos serán válidas las condiciones de garantía del fabricante.

Observación

Sujeto a modificaciones técnicas como resultado de los continuos trabajos de investigación y desarrollo.

13 Declaración de conformidad CE

Sierra tronzadora	Nº de serie
KS 120 EB	495773, 495774, 495775, 495776, 495777
KS 88 E	496868, 496869, 496871, 496872
Año de certificación CE:	KS 120 EB 2007 KS 88 E 2009

Declaramos, bajo propia responsabilidad, que este producto cumple con las normas o documentos normativos siguientes: EN 61029-1, EN 61029-2-9, EN 55014-1, EN 55014-2, EN 61000-3-2, EN 61000-3-3 conforme a las especificaciones de las directrices 2004/108/CE, 2006/42/CE.

ppa. Dr. Johannes Steimel

Dr. Johannes Steimel 22.01.2010
Director de investigación, desarrollo y documentación técnica



Festool GmbH
Wertstrasse 20,
D-73240 Wendlingen

Normativa REACH para productos Festool, incluyendo accesorios y material de consumo




La normativa REACH, vigente desde 2007 en toda Europa, regula el uso de productos químicos. Nosotros, como "usuarios intermedios", es decir, como fabricantes de productos, somos conscientes de nuestra obligación de mantener informados a nuestros clientes. A fin de mantenerle siempre al día de nuestras novedades y de informarle sobre las posibles sustancias utilizadas en nuestros productos, hemos creado para usted la siguiente página web: www.festool.com/reach

**Sega troncatrice
KAPEX KS 120 EB / KS 88 E**

Indice

1	Simboli	42
2	Dati tecnici	42
3	Elementi dell'elettrotensile	42
4	Utilizzo conforme	42
5	Avvertenze di sicurezza	43
6	Messa in funzione	44
7	Impostazioni	44
8	Funzionamento	47
9	Manutenzione e cura	48
10	Accessori.....	50
11	Smaltimento	50
12	Garanzia	50
13	Dichiarazione di conformità CE	50

1 Simboli

-  Avvertenza di pericolo generico!
-  Leggere le istruzioni/avvertenze!
-  Area pericolosa! Tenere le mani, le dita e le braccia fuori da quest'area!
-  Indossare gli occhiali protettivi!
-  Indossare le protezioni acustiche!
-  Indossare una mascherina!
-  Indossare i guanti protettivi!
-  Attenzione ai raggi laser!
-  Provvedere ad uno smaltimento ecologico dell'elettrotensile, degli accessori e dell'imballaggio!

2 Dati tecnici

Potenza	1600 W
Numero di giri (a vuoto)	1400 - 3400 min ⁻¹
Mandrino, Ø	30 mm
Peso	
KS 120 EB	21,5 kg
KS 88 E	20,7 kg
Classe di protezione	□ / II

Dimensioni max del pezzo in lavorazione, vedere paragrafo "8 Funzionamento".

Le figure indicate nel testo si trovano all'inizio e alla fine delle istruzioni per l'uso.

I componenti contrassegnati con * nelle illustrazioni sono compresi solo nella dotazione di KS 120 EB.

3 Elementi dell'elettrotensile

- (1.1) Impugnatura
- (1.2) Interruttore ON/OFF
- (1.3) Blocco dell'accensione
- (1.4) Leva di limitazione profondità della cappa
- (1.5) Manopola di bloccaggio per il dispositivo di trazione
- (1.6) Fermo per il trasporto
- (1.7) Scala per l'angolo di inclinazione (verticale)
- (1.8) Scala per l'angolo di inclinazione (orizzontale)
- (1.9) Leva di bloccaggio per angolo di inclinazione (orizzontale)
- (1.10) Leva a scatti per angolo di inclinazione preimpostato (orizzontale)
- (1.11) Impugnatura girevole per la regolazione fine dell'angolo di inclinazione (verticale) *
- (2.1) Interruttore ON/OFF per laser *
- (2.2) Rotella di regolazione per numero di giri
- (2.3) Arresto del mandrino Fastfix
- (2.4) Leva di bloccaggio per righello di riscontro
- (2.5) Leva di sbloccaggio per posizione speciale della cappa *
- (2.6) Leva per posizione speciale della cappa *
- (2.7) Avvolgitore con impugnatura di trasporto integrata
- (2.8) Leva di bloccaggio per angolo di inclinazione (verticale)
- (2.9) Selettore per il campo dell'angolo di inclinazione (verticale)

* Compreso soltanto nella dotazione di KS 120 EB.

4 Utilizzo conforme

L'elettrotensile è concepito, secondo le disposizioni vigenti, come utensile stazionario per il taglio di legno, plastica, profilati di alluminio e materiali simili.

Questo utensile non può essere utilizzato per la lavorazione di altri materiali, in particolare accia-

io, calcestruzzo e sostanze minerali.

L'elettro utensile è stato progettato per essere utilizzato esclusivamente da persone competenti o personale specializzato.



Il proprietario è responsabile per danni ed incidenti derivanti da un uso improprio.

Rischi residui

Nonostante siano state rispettate tutte le principali prescrizioni costruttive, è possibile che durante l'utilizzo della macchina esistano ancora dei pericoli, come ad esempio:

- parti del pezzo in lavorazione che si staccano
- parti dell'utensile che si staccano (in caso di utensili danneggiati)
- emissioni sonore
- emissione di polveri

5 Avvertenze di sicurezza

5.1 Avvertenze di sicurezza generali



ATTENZIONE! È assolutamente necessario leggere attentamente tutte le avvertenze di sicurezza e le istruzioni.

Eventuali errori nell'adempimento delle avvertenze e delle istruzioni qui di seguito riportate potranno causare scosse elettriche, incendi e/o lesioni gravi.

Conservare tutte le avvertenze di sicurezza e i manuali per riferimenti futuri.

- Non permettere mai a bambini di utilizzare la macchina.
- Prima dell'uso, prendere sufficiente dimestichezza con l'utilizzo, l'impostazione ed i comandi della macchina.

5.2 Avvertenze di sicurezza specifiche della macchina

Avvertenze di sicurezza

- Utilizzare soltanto utensili originali Festool (in conformità con la norma EN 847-1).
- Per motivi di sicurezza, le lame devono avere le dimensioni seguenti: diametro lama 260 mm, foro di inserimento 30 mm, spessore lama principale 1,8 mm. Se vengono utilizzate lame con dimensioni differenti, c'è un maggiore rischio di ferimento per l'operatore e la macchina può essere danneggiata a seguito di una risposta errata del giunto a frizione integrato.
- Per consentire un bloccaggio sicuro dei pezzi, questi devono avere una lunghezza minima di 200 mm.
- Utilizzare soltanto utensili regolarmente affilati, privi di danneggiamenti o deformazioni. Non superare il numero di giri massimo indicato sull'utensile.

- Scegliere la lama adeguata al materiale che si desidera lavorare.
- Non utilizzare alcuna lama in acciaio rapido.
- Non utilizzare distanziatori o anelli.
- Provvedere affinché il posto di lavoro sia sufficientemente illuminato.
- Fissare la macchina in modo sicuro al banco di lavoro o ad un tavolo.
- Per ridurre al minimo la produzione di polvere, collegare la macchina ad un aspiratore adatto, regolando in modo corretto tutti gli elementi per la raccolta della polvere (cappe d'aspirazione, ecc.).
- Indossare l'equipaggiamento di sicurezza personale adeguato: cuffie per la riduzione del rischio di danni all'udito; occhiali protettivi; mascherina per evitare il rischio di respirare polvere nociva per la salute; guanti protettivi per maneggiare utensili e materiali grezzi.
- Trasportare l'utensile solamente in un imballo adeguato.

Manutenzione e riparazione

- Sostituire gli inserti per banco usurati.
- Utilizzare la macchina solamente se tutti i dispositivi di protezione si trovano nella posizione corretta e solo se la macchina stessa è in buono stato ed è stata sottoposta ad un'adeguata manutenzione.
- Eventuali difetti della macchina, incluso il distacco dei dispositivi di sicurezza o dell'utensile, devono essere segnalati immediatamente al personale responsabile per la manutenzione. Riutilizzare la macchina soltanto dopo la riparazione dei difetti.
- Se la macchina è dotata di laser, non sostituirlo con un laser di un altro tipo. Le riparazioni devono essere eseguite soltanto dal costruttore del laser o da un rappresentante autorizzato.

Sicurezza sul lavoro

- Lavorare solamente materiale per il quale la macchina è stata concepita. L'alluminio deve essere tagliato esclusivamente con le apposite lame speciali Festool.
- Non lavorare alcun materiale contenente amianto.
- Fare in modo che il pavimento in prossimità della macchina sia piano, pulito e libero da particelle volanti (ad esempio trucioli e residui di taglio).
- Tenere le mani, le dita e le braccia lontane da utensili rotanti. In prossimità della lama, non mettere le mani dietro la battuta.
- Assumere la posizione di lavoro corretta durante il taglio:

- davanti sul lato operatore,
- frontale rispetto alla macchina,
- accanto alla linea di taglio.
- Finché la macchina è in funzione e la sega circolare non si trova ancora in posizione di riposo, non rimuovere dalla zona di taglio eventuali residui di materiale lavorato oppure altri pezzi in lavorazione.
- Puntellare i pezzi lunghi utilizzando un adeguato supporto, in modo tale che risultino orizzontali.
- Durante la fase di lavorazione, non consentire a terzi di tenere né di supportare il pezzo in lavorazione. Serrare sempre il pezzo in lavorazione con i dispositivi adeguati.
- Rispettare le indicazioni relative alle dimensioni massime del pezzo in lavorazione.
- Rispettare le avvertenze relative al sollevamento ed al trasporto della macchina.
- Rispettare le avvertenze relative al montaggio ed all'utilizzo dell'utensile.
- Rispettare le dimensioni consentite della lama. Non utilizzare mai riduzioni o adattatori per fissare la lama sul mandrino dell'utensile.
- Non tagliare legno contenente parti in metallo come chiodi, viti, ecc.
- Non esercitare alcuna pressione laterale sulla lama.
- Tagliare sempre solamente un pezzo alla volta. Più pezzi contemporaneamente non possono essere bloccati in modo sicuro e pertanto possono essere spinti gli uni contro gli altri durante l'esecuzione del taglio, bloccando in tal modo la lama.
- Se la lama è bloccata, spegnere subito la macchina ed estrarre la spina dalla presa. Solo dopo questa operazione rimuovere il pezzo in lavorazione.

5.3 Valori delle emissioni

I valori rilevati in base alla norma EN 61029 indicano tipicamente quanto segue:

Livello di pressione acustica	88 dB(A)
Livello di potenza sonora	101 dB(A)
Tolleranza per incertezza di misura	K = 3 dB



Indossare le protezioni acustiche!

Accelerazione stimata < 2,5 m/s²

I valori di emissione indicati (vibrazioni, rumori) sono stati misurati secondo le condizioni di prova contenute in EN 61029 e servono per il confronto fra le macchine. Sono utilizzabili anche per una valutazione provvisoria del carico vibratorio e di rumore durante il funzionamento. I valori di

emissione indicati sono rappresentativi delle principali applicazioni dell'utensile elettrico. Se però l'utensile elettrico viene utilizzato per altre applicazioni, con altre attrezzature aggiunte o se non viene sottoposto a regolare manutenzione, i carichi vibratorii e di rumore possono aumentare decisamente durante tutto il periodo di lavoro. Per un'esatta valutazione durante un periodo di lavoro prestabilito, si deve anche tener conto dei tempi di funzionamento a vuoto e di arresto della macchina in esso compresi. Questo può ridurre notevolmente il carico durante l'intero periodo di lavoro.

6 Messa in funzione



Avviso

- **Osservare la tensione di rete:** la tensione e la frequenza della fonte di corrente devono coincidere con le specifiche riportate sulla targhetta della macchina.
- Nel Nord America è consentito esclusivamente l'impiego di elettroutensili Festool con tensione 120 V/60 Hz.

Precedentemente alla prima messa in funzione:

– Togliete la sicura per il trasporto (4.4) sul tirante.

Accensione/spegnimento

- Premere l'interruttore ON/OFF (1.2) fino al punto di resistenza, al fine di sbloccare il gruppo della sega e la cappa di protezione.
- Premere il blocco dell'accensione (1.3).
- Premere fino in fondo l'interruttore ON/OFF (1.2) per accendere la macchina.
- Rilasciare nuovamente l'interruttore ON/OFF per spegnere la macchina.

7 Impostazioni



Prima di eseguire qualsiasi operazione sulla macchina disinserire sempre la spina dalla presa.

Soltanto KS 120 EB: Sostituire l'etichetta di avvertimento (3.1) per il laser con l'etichetta allegata nella lingua in uso.

7.1 Trasporto

Messa in sicurezza della macchina (posizione di trasporto)

- Premere l'interruttore ON/OFF (4.1).
- Inclinare la sega circolare verso il basso fino a battuta.
- Premete il bloccaggio (4.2). Il gruppo della sega a questo punto rimane fissato nella posizione

inferiore.

- Stringere la manopola (4.3) in modo da assicurare il gruppo della sega nella posizione posteriore.
- Per il trasporto, avvolgere il cavo di alimentazione all'avvolgitore (5.5).
- Inserire la brugola (5.4) e il rapportatore (5.3) (soltanto KS 120 EB) negli appositi supporti.



Non sollevare né trasportare mai la macchina tenendola per la cappa oscillante mobile di protezione (5.1).

Per il trasporto, afferrare la macchina lateralmente sul banco sega (5.2) e sull'impugnatura di trasporto (5.5) nell'avvolgitore.

Sblocco della sicura della macchina (posizione di lavoro)

- Premere il gruppo della sega leggermente verso il basso e tirare la sicura per il trasporto (4.2).
- Ribaltare il gruppo della sega verso l'alto.
- Aprire la manopola (4.3).

7.2 Installazione della macchina



Prima di eseguire qualsiasi operazione sulla macchina disinserire sempre la spina dalla presa.

Prima dell'uso, montare la macchina su una superficie di lavoro piana e stabile (ad es. sottotelaio UG-KAPEX, piano multifunzione MFT o banco di lavoro)

Sono presenti le seguenti possibilità di fissaggio:

Con viti: fissare la macchina alla superficie di lavoro con quattro viti, utilizzando i fori (6.1) sui quattro punti di appoggio del banco sega.

Con sergenti: fissare la macchina alla superficie di lavoro con quattro sergenti, utilizzando le placche (6.2) sui quattro punti di appoggio del banco sega per il serraggio.

Con il set di serraggio (per MFT): fissare la macchina con set di serraggio (6.4, 494693) sul banco multifunzione Festool MFT, utilizzando i due fori filettati (6.3).

Sottotelaio UG-KAPEX: Fissare la macchina al sottotelaio, come descritto sulla guida al montaggio in allegata al sottotelaio.

7.3 Sostituzione dell'utensile



Pericolo di incidenti

- Prima della sostituzione dell'utensile, scollegare la spina di rete dalla presa di corrente.
- Azionare l'arresto del mandrino (7.2) solo quando la lama è ferma.
- La lama si surriscalda molto durante la lavora-

zione; pertanto, non toccare mai la lama prima che si sia raffreddata.

- Durante il cambio utensili, a causa del pericolo di ferimento dovuto ai taglienti affilati degli utensili stessi, indossare sempre i guanti di protezione.

Smontaggio della sega

- Portare la macchina in posizione di lavoro.
- Premere l'arresto del mandrino (7.2) e ruotarlo di 90° in senso orario.
- Svitare la vite (7.8) con la brugola (7.9) ed estrarla completamente (filettatura sinistrorsa).
- Premere l'interruttore ON/OFF (7.3), quindi aprire il blocco della cappa mobile di protezione.
- Aprire la cappa mobile di protezione (7.4) completamente.
- Estrarre la flangia di serraggio (7.7) e la lama.

Montaggio della lama

- Pulire tutti i componenti prima di procedere al montaggio (lama, flangia, vite).
- Inserire la lama sul mandrino dell'utensile (7.5).



Accertarsi che il senso di rotazione della lama (7.6) e quello della macchina (7.1) coincidano.

- Fissare la lama con la flangia (7.7) e la vite (7.8).
- Stringere la vite (7.8) (filettatura sinistrorsa).
- Premere l'arresto del mandrino (7.2) e ruotarlo di 90° in senso antiorario.

7.4 Inserimento del morsetto di fissaggio del pezzo in lavorazione

- Inserire il morsetto di fissaggio del pezzo in lavorazione (8.1) in uno dei due fori (8.2). Il dispositivo di serraggio deve essere rivolto verso il retro.
- Ruotare il morsetto di serraggio del pezzo in lavorazione in modo tale che il dispositivo di serraggio sia rivolto in avanti.

7.5 Aspirazione

Durante la lavorazione vengono prodotte polveri dannose/tossiche (ad es. pitture contenenti piombo, alcuni tipi di legno e metallo). Il contatto o l'inalazione di tali polveri possono costituire un pericolo per gli utenti o per le persone che si trovano nelle vicinanze.

- Osservare le prescrizioni di sicurezza valide nei rispettivi paesi.
- Collegare l'elettroscopio ad un adeguato dispositivo di aspirazione della polvere.
- A salvaguardia della salute, indossare una maschera di protezione delle vie respiratorie P2. Sui manicotti d'aspirazione girevoli (9.1) è pos-

sibile fissare un aspiratore Festool con diametro del tubo flessibile per aspirazione di 36 mm o 27 mm (è consigliato quello da 36 mm per ridurre il rischio di otturazione).

Il raccoglitore di trucioli flessibile (9.2) migliora la raccolta di polvere e trucioli. Pertanto, non lavorare senza il raccoglitore montato.

Il raccoglitore viene fissato con morsetti (10.1) alla cappa di protezione. A tale scopo, i ganci (10.2) dei morsetti devono incastrarsi nelle feritoie (10.3) della cappa di protezione.

7.6 Battuta del pezzo in lavorazione

Regolazione del righello di riscontro

Per i tagli inclinati, spostare i righelli di riscontro (11.1) in modo tale che questi non ostacolino il funzionamento della cappa mobile di protezione e in modo che non siano a contatto con la lama.

- Aprire la leva di serraggio (11.2).
- Spostare il righello di riscontro fino a raggiungere la distanza minima dalla sega durante la lavorazione di max. 4,5 mm.
- Richiudere la leva di serraggio.

Rimozione del righello di riscontro

Per alcuni tagli inclinati potrebbe essere necessario rimuovere un righello, in modo da evitare che entri in contatto con il gruppo della sega.

- Girare la vite (11.3) finché è possibile nel foro filettato (verso il basso).
- A questo punto è possibile estrarre lateralmente il righello di riscontro.
- Dopo aver reinserito il righello di riscontro, ruotare nuovamente la vite per tre giri completi.

Battuta ausiliaria

Al fine di ampliare la superficie di battuta, è possibile montare nei fori (12.1), per ogni righello di riscontro, una battuta ausiliaria in legno (12.2). In questo modo è possibile lavorare con i pezzi di grandi dimensioni in modo sicuro.

A tale scopo, prestare attenzione a quanto segue:

- Le viti per il fissaggio delle battute ausiliarie non devono sporgere dalla superficie.
- Le battute ausiliarie devono essere usate solo per tagli a 0°.
- Le battute ausiliarie non devono impedire il funzionamento della cappa di protezione.

7.7 Angolo d'inclinazione orizzontale

È possibile impostare angoli d'inclinazione orizzontali a piacere tra 50° (a sinistra) e 60° (destra). Inoltre, è possibile incastrare gli angolari d'inclinazione disponibili in commercio.

La freccia dell'indicatore (13.2) indica l'angolo di

inclinazione orizzontale impostato. I due contrassegni a destra e a sinistra della freccia dell'indicatore consentono un'impostazione precisa del grado di metà angolo. Questi due contrassegni devono essere sovrapposti alle tacche della scala.

Angolo di inclinazione standard orizzontale

Sono selezionabili i seguenti angoli d'inclinazione:

sinistra: 0°, 15°, 22,5°, 30°, 45°

destra: 0°, 15°, 22,5°, 30°, 45°, 60°

- Portare la macchina in posizione di lavoro.
- Tirare la leva di bloccaggio (13.5) verso l'alto.
- Premere la leva di bloccaggio (13.4) verso il basso.
- Ruotare il banco sega fino all'angolo di inclinazione desiderato.
- Allentare nuovamente la leva di bloccaggio. La leva di bloccaggio deve scattare in modo avvertibile.
- Premere la leva di bloccaggio verso il basso.

Angolo d'inclinazione orizzontale desiderato

- Portare la macchina in posizione di lavoro.
- Tirare la leva di bloccaggio (13.5) verso l'alto.
- Premere la leva di bloccaggio (13.4) verso il basso.
- Ruotare il banco da taglio fino all'angolo di inclinazione desiderato.
- Premere la leva di bloccaggio verso il basso.
- Allentare nuovamente la leva di bloccaggio.

7.8 Angolo d'inclinazione verticale

- Portare la macchina in posizione di lavoro.
- Aprire la leva di bloccaggio (14.1).
- Ruotare il selettore (14.2) sul campo di regolazione desiderato (0° - 45°, +/-45°, oppure +/-47°).
- Muovere il gruppo della sega finché l'indicatore (14.3) si trova nell'angolo d'inclinazione desiderato. **Soltanto KS 120 EB:** Con l'impugnatura girevole per la regolazione fine (14.4) è possibile regolare l'angolo d'inclinazione verticale.
- Chiudere la leva di bloccaggio (14.1).

7.9 Posizione speciale della cappa (soltanto KS 120 EB)

Oltre alla posizione usuale per tagliare o troncare assi/pannelli, la macchina è dotata anche di una posizione speciale per la cappa, per troncare listelli fino a 120 mm.

- Tirare il gruppo della sega in avanti.
- Ribaltare la leva (15.3) verso il basso.
- Spostare il gruppo della sega indietro fino all'aggancio della staffa in metallo (15.1) nell'apertura posteriore del gruppo della sega.
- In questa posizione è possibile troncare listelli

fino a 120 mm di altezza, ma la funzione di trazione e la funzione di oscillazione verticale della troncatrice sono disattivate.

- Per riportare la macchina nella posizione standard, premere la leva di sblocco (15.2) e tirare il gruppo della sega in avanti. La staffa in metallo (15.1) si sgancia nuovamente e la leva si ribalta indietro (15.3).

7.10 Limitazione di profondità della cappa

Con la regolazione continua della limitazione di profondità della cappa è possibile impostare il campo di oscillazione verticale del gruppo della sega, che consente la scanalatura o l'appiattimento dei pezzi.

- ① **Attenersi al campo di scanalatura limitato:** La regolazione continua è possibile solo per l'intervallo compreso tra 0 e 45 mm. Anche la lunghezza della scanalatura è limitata. Esempio: in caso di profondità della scanalatura di 48 mm e uno spessore del pezzo in lavorazione di 88 mm, l'intervallo è compreso tra 40 e 270 mm.

- Portare la macchina in posizione di lavoro.
- Ribaltare verso il basso la leva per la limitazione della profondità della cappa (16.1) fino allo scatto. Il gruppo della sega a questo punto può essere mosso verso il basso solo fino alla profondità di cappa impostata.
- Ruotando la leva, impostare la limitazione della profondità della cappa desiderata.
- Per disattivare la limitazione della profondità della cappa, ribaltare la leva nuovamente verso l'alto.

7.11 Posizione orizzontale fissa

Con la manopola (16.2) è possibile fissare il gruppo della sega in una posizione desiderata lungo le barre di trazione (16.3).

7.12 Attivazione del laser (soltanto KS 120 EB)

La macchina è dotata di due laser che segnano la fuga di taglio a destra e a sinistra della lama. In questo modo è possibile orientare il pezzo in lavorazione su entrambi i lati (lato sinistro o destro della lama o della fuga di taglio).

- Per attivare o disattivare il laser, premere il tasto (2.1). Se la macchina non viene utilizzata per 30 minuti, il laser si disattiva automaticamente e deve essere riattivato.

8 Funzionamento



Pericolo di incidenti

- Prima di procedere con la lavorazione, accertarsi

che la lama non possa venire in contatto con i righelli di riscontro, i morsetti di serraggio del pezzo in lavorazione, i sergenti o con altre parti della macchina.

- Non incrociare le mani davanti alla sega circolare, non tenere mai con la mano sinistra il pezzo in lavorazione da lavorare a destra della lama o viceversa.
- Non sovraccaricare la macchina in modo da farla arrestare.
- Attenersi alla posizione di lavoro data.

Dimensioni massime del pezzo in lavorazione

Angolo di inclinazione secondo la scala,

orizzontale/verticale - altezza x larghezza [mm]

0°/0° - posizione speciale della cappa 120 x 60 (soltanto KS 120 EB)

0°/0° - 88 x 305

45°/0° - 88 x 215

0°/45° destra - 35 x 305

0°/45° sinistra - 55 x 305

45°/45° destra - 35 x 215

45°/45° sinistra - 55 x 215

8.1 Fissaggio del pezzo in lavorazione



Pericolo di incidenti

- Fissare i pezzi sempre con i morsetti appositi. Il pressore (17.2) deve posare in modo sicuro sul pezzo in lavorazione. (**Osservazione:** a seconda dei bordi del pezzo in lavorazione, ad es. smusati, potrebbe rendersi necessario l'uso di un ausilio apposito).
- Non lavorare su pezzi troppo piccoli per essere fissati correttamente.
- Prestare particolare attenzione affinché la lama non provochi l'inserimento di pezzi indietro, nella fessura tra la lama e il righello di riscontro. Tale rischio è presente soprattutto in caso di tagli obliqui orizzontali.
- Rendete più spessi i pezzi sottili (24.2) segandoli insieme ad un listello supplementare (24.2). Durante il taglio i pezzi molto sottili possono „avere vibrazioni“ o rompersi.

Procedura

- Posare il pezzo in lavorazione sul banco di taglio e premerlo contro i righelli di riscontro.
- Aprire la leva di bloccaggio (17.1) del morsetto.
- Ruotare il morsetto finché il pressore (17.2) si trova sopra il pezzo in lavorazione.
- Abbassare il pressore sul pezzo in lavorazione.
- Chiudere la leva di bloccaggio (17.1).

8.2 Regolazione del numero di giri

Con la rotella di regolazione (2.2) è possibile impostare il numero di giri, con regolazione continua, tra 1400 e 3400 min⁻¹. In questo modo è possibile adeguare in modo ottimale la velocità di taglio al relativo materiale da lavorare.

Posizioni consigliate per la rotella di regolazione

Legno	3 - 6
Plastica	3 - 5
Materiali in fibra	1 - 3
Profilati in alluminio e in metallo nonferroso	3 - 6

8.3 Tagli senza trazione

- Eseguire le impostazioni desiderate sulla macchina.
- Fissare il pezzo in lavorazione.
- Spostare il gruppo della sega all'indietro fino al riscontro (direzione riscontro del pezzo) e chiudere la manopola (1.5) per il bloccaggio della direzione di trazione, oppure fissare il gruppo della sega nella posizione speciale della cappa (soltanto KS 120 EB).
- Accendere la macchina.
- Guidare lentamente verso il basso il gruppo della sega tenendolo dall'impugnatura (1.1) e tagliare il pezzo in lavorazione con un avanzamento omogeneo.
- Spegnerne la macchina e attendere che la lama si arresti completamente.
- Ribaltare il gruppo della sega nuovamente verso l'alto.

8.4 Tagli con trazione

- Eseguire le impostazioni desiderate sulla macchina.
- Fissare il pezzo.
- Tirare il gruppo della sega in avanti lungo le barre di trazione.
- Accendere la macchina.
- Guidare lentamente verso il basso il gruppo della sega tenendolo dall'impugnatura (1.1).
- Premere verso il retro il gruppo della sega, con un avanzamento omogeneo, quindi tagliare il pezzo.
- Spegnerne la macchina.
- Attendere fino all'arresto completo della lama, quindi muovere il gruppo della sega verso l'alto.

8.5 Rapportatore (soltanto KS 120 EB)

Con il rapportatore è possibile tagliare un angolo a piacere (ad es. tra due pareti) e impostarne sulla troncatrice la divisione a metà. (disponibili come accessori)

Angolo interno

- Aprire i morsetti (18.2).
- Posare il rapportatore con entrambi i lati (18.1) sull'angolo interno.
- Chiudere i morsetti (18.2).
- Posare il rapportatore con un lato contro il righe di riscontro della troncatrice.
- Per impostare la metà dell'angolo (angolo d'inclinazione orizzontale), spostare il gruppo della sega fino a far combaciare il raggio laser con la linea (19.1) del rapportatore.

Angolo esterno

- Aprire i morsetti (18.3).
- Spostare in avanti il profilo di alluminio (18.4) dei due lati.
- Posare il rapportatore con entrambi i lati (18.4) sull'angolo esterno.
- Chiudere i morsetti (18.3).
- Spostare nuovamente indietro i profili di alluminio dei due lati.
- Posare il rapportatore con un lato contro il righe di riscontro della troncatrice.
- Per impostare la metà dell'angolo (angolo d'inclinazione orizzontale), spostare il gruppo della sega fino a far combaciare il raggio laser con la linea (19.1) del rapportatore.

9

Manutenzione e cura



Prima di eseguire qualsiasi operazione sulla macchina disinserire sempre la spina dalla presa!



Tutte le operazioni di manutenzione e riparazione per le quali è necessario aprire l'alloggiamento del motore devono essere eseguite solamente da un'officina per l'Assistenza Clienti autorizzata.



I dispositivi di sicurezza lesi e le parti danneggiate devono essere riparati o sostituiti a regola d'arte da personale specializzato, salvo nei casi in cui nel manuale per l'operazione siano riportate indicazioni diverse.

Per garantire la circolazione d'aria è necessario tenere sempre sgombre e pulite le aperture per l'aria di raffreddamento praticate nell'alloggiamento del motore.

L'elettrotensile è dotato di carboni speciali auto-estinguenti: quando sono consumati, la corrente viene automaticamente interrotta e l'elettrotensile si arresta.

- Pulire regolarmente l'inserito del piano [20.1] e il canale di aspirazione sul raccogli trucioli (vedere figura 10) per rimuovere le schegge di

legno, i depositi di polvere e i residui del pezzo in lavorazione.

9.1 Regolazione del laser (soltanto KS 120 EB)

Qualora i raggi laser non corrispondano al bordo di taglio, è possibile spostare entrambi i laser.

A tale scopo è necessario un cacciavite con esagono cavo (apertura 2,5).

- Per arrivare alle viti di regolazione sottostanti, avanzare con il cacciavite a esagono sui punti indicati (da 3.2 a 3.7) dalle etichette.

• La regolazione corretta dei raggi laser è effettuata in fabbrica. Ruotare le viti di regolazione soltanto nei casi indicati.

- Per controllare il laser, posare sulla macchina un pezzo di prova.

- Tagliare una scanalatura nel pezzo.

- Orientare verso l'alto la testa della sega e controllare la regolazione.

Il raggio laser non è visibile

• Controllare innanzitutto se il laser è acceso. In caso contrario, accenderlo con il tasto (2.1).

Identificare il laser non visibile.

- Ruotare la vite di regolazione (3.3) per il raggio laser sinistro e (3.5) per il raggio laser destro fino alla comparsa del laser sul pezzo.

- Successivamente, impostare come descritto (a) il parallelismo rispetto alla traccia, quindi (b) l'inclinazione e per finire (c) lo spostamento assiale del raggio laser.

a) Il raggio laser non è parallelo alla traccia [fig. 3A]

Impostare il parallelismo.

Vite di regolazione del raggio laser sinistro (3.4)

Vite di regolazione del raggio laser destro (3.6)

b) Il raggio laser durante la troncatura si sposta verso sinistra o verso destra [fig. 3B]

Impostare l'inclinazione finché il raggio laser non si sposta più durante la troncatura.

Vite di regolazione del raggio laser sinistro (3.3)

Vite di regolazione del raggio laser destro (3.5)

c) Il raggio laser non è sul punto di taglio [fig. 3C]

Impostare la regolazione assiale.

Vite di regolazione del raggio laser sinistro (3.2)

Vite di regolazione del raggio laser destro (3.7)

9.2 Correzione dell'angolo di inclinazione orizzontale

Qualora l'indicatore (13.2) dell'angolo di inclinazione a incastro non dovesse più indicare il valore impostato, è possibile regolarlo nuovamente dopo

l'apertura della vite (13.1).

Se l'angolo di inclinazione effettivo (tagliato) dovesse risultare diverso dal valore impostato, sarà possibile correggerlo come segue:

- Inserire il gruppo della sega nella posizione a 0°.

- Svitare le tre viti (13.3) con cui la scala è fissata al banco da taglio.

- Spostare la scala con il gruppo della sega fino a raggiungere il valore effettivo di 0°. Sarà possibile controllarlo con un angolare tra il righello di riscontro e la lama della sega.

- Riavvitare le tre viti (13.3).

- Controllare l'impostazione dell'angolo con un taglio di prova.

9.3 Correzione dell'angolo di inclinazione verticale

Se il valore effettivo non corrispondesse più al valore impostato, è possibile correggerlo:

- Inserire il gruppo della sega nella posizione a 0°.

- Svitare le due viti (23.1).

- Spostare il gruppo della sega fino a raggiungere il valore effettivo di 0°. Sarà possibile controllarlo con un angolare tra il banco di taglio e la lama della sega.

- Riavvitare le due viti (23.1).

- Controllare l'impostazione dell'angolo con un taglio di prova.

Qualora l'indicatore (22.2) non dovesse più indicare il valore impostato, è possibile regolarlo nuovamente dopo l'apertura della vite (22.1).

9.4 Sostituzione dell'inserito per banco

Non lavorare con un inserto per banco (20.1) usurato, bensì sostituirlo con uno nuovo.

- A tale scopo, svitare le sei viti (20.2).

9.5 Pulizia/sostituzione della finestrella per laser (soltanto KS 120 EB)

Durante l'utilizzo, la finestrella (21.2) protettiva per il laser può sporcarsi. Per la pulizia o la sostituzione è possibile smontarla.

- Svitare la vite (21.5) di circa 2 giri.

- Premere la finestrella contemporaneamente nelle direzioni (21.3) e (21.4).

- Rimuovere la finestrella.

- Pulire la finestrella o sostituirla con una nuova.

- Applicare la finestrella pulita/nuova. I due perni (21.1) della finestrella devono incastrarsi negli incavi della cuffia di protezione superiore come mostrato nella (figura 21).

- Serrare a fondo la vite (21.5).

10 Accessori

Utilizzare esclusivamente gli accessori originali Festool e il materiale di consumo Festool previsti per questa macchina, perché questi componenti di sistema sono perfettamente compatibili tra di loro. L'utilizzo di accessori e materiale di consumo di altri produttori pregiudica la qualità dei risultati di lavoro e comporta verosimilmente una limitazione della garanzia. A seconda dell'applicazione, può aumentare l'usura della macchina o possono aumentare le sollecitazioni per l'utilizzatore. Pertanto raccomandiamo di salvaguardare sempre se stessi, la macchina e la garanzia utilizzando esclusivamente accessori originali Festool e materiale di consumo Festool!

Festool è in grado di offrire un vasto assortimento di accessori per le troncatrici:

- Lame per i più svariati materiali.
- Riscontro (battuta per il pezzo con scala di misurazione integrata): consente di posare e lavorare in modo preciso i pezzi più lunghi.
- Riscontro per profili circolari: ausilio per listelli obliqui e profili circolari.

Gli altri accessori e i numeri d'ordine per accessori ed utensili si trovano nel catalogo Festool o su Internet al sito www.festool.com.

11 Smaltimento

Non gettare gli elettroutensili nei rifiuti domestici! Provvedere ad uno smaltimento ecologico dell'elettroutensile, degli accessori e dell'imballaggio! Osservare le indicazioni nazionali in vigore.

Solo UE: la Direttiva europea 2002/96/CE prevede che gli elettroutensili usati vengano raccolti separatamente e smaltiti in conformità con le disposizioni ambientali.

12 Garanzia

Per i nostri elettroutensili forniamo una garanzia per difetti del materiale o difetti di produzione conforme alle disposizioni in vigore nei rispettivi paesi e comunque con una durata minima di 12 mesi. All'interno degli stati dell'UE la durata della garanzia è pari a 24 mesi (comprovata dalla fattura o dal documento d'acquisto). Sono esclusi dalla garanzia eventuali danni che, in particolare, possano essere ricondotti a naturale usura/logoramento, sovraccarico, utilizzo non conforme, oppure danni causati dall'utilizzatore o imputabili ad altri usi contrari a quanto previsto dal manuale d'istruzioni o ancora difetti noti al momento dell'acquisto. Vengono parimenti esclusi anche i danni derivanti dall'impiego di accessori e mate-

riali di consumo (ad es. platorelli) non originali. Eventuali reclami potranno essere riconosciuti solamente se l'elettroutensile verrà rispedito, integro, al fornitore o ad un Centro di Assistenza Clienti autorizzato Festool. Conservare con cura le istruzioni per l'uso, le avvertenze di sicurezza, l'elenco delle parti di ricambio ed il documento comprovante l'acquisto. Per il resto sono valide le attuali condizioni di garanzia del costruttore.

Nota

In considerazione del continuo lavoro di ricerca e sviluppo ci riserviamo il diritto di apportare eventuali modifiche alle informazioni tecniche contenute nella presente documentazione.

13 Dichiarazione di conformità CE

Sega troncatrice	N° di serie
KS 120 EB	495773, 495774, 495775, 495776, 495777
KS 88 E	496868, 496869, 496871, 496872
Anno del contrassegno CE: KS 120 EB	2007
KS 88 E	2009

Dichiariamo sotto la nostra esclusiva responsabilità che il presente prodotto è conforme alle seguenti norme o documenti normativi: EN 61029-1, EN 61029-2-9, EN 55014-1, EN 55014-2, EN 61000-3-2, EN 61000-3-3 secondo le disposizioni delle Direttive 2004/108/CE, 2006/42/CE.

ppa. Dr. Johannes Steimel

Dr. Johannes Steimel 22.01.2010
Direttore Ricerca, Sviluppo, Documentazione tecnica



Festool GmbH
Wertstrasse 20,
D-73240 Wendlingen

REACH per prodotti Festool, gli accessori e il materiale di consumo

REACH è l'ordinanza sulle sostanze chimiche valida in tutta Europa dal 2007. Noi, in quanto „utenti finali“, ovvero in quanto fabbricanti di prodotti, siamo consapevoli del nostro dovere di informazione nei confronti dei nostri clienti. Per potervi tenere sempre aggiornati e per informarvi delle possibili sostanze appartenenti alla lista di candidati e contenute nei nostri prodotti, abbiamo organizzato il seguente sito web per voi: www.festool.com/reach

Afkortzaag KAPEX KS 120 EB / KS 88 E**Inhoudsopgave**

1	Symbolen	51
2	Technische gegevens	51
3	Apparaatonderdelen	51
4	Gebruik volgens de bestemming	51
5	Veiligheidsvoorschriften	52
6	Inbedrijfstelling.....	53
7	Instellingen	53
8	Gebruik	56
9	Onderhoud en verzorging	57
10	Accessoires	58
11	Afvalverwijdering	58
12	Garantie	59
13	EG-conformiteitsverklaring.....	59

1 Symbolen

Waarschuwing voor algemeen gevaar!



Handleiding/aanwijzingen lezen!



Gevarenzone! Kom niet met uw handen, vingers en armen in deze zone!



Draag een veiligheidsbril!



Draag gehoorbescherming!



Draag een zuurstofmasker!



Draag veiligheidshandschoenen!



Pas op laserstralen!



Voer het apparaat, de accessoires en de verpakking op milieuvriendelijke wijze af!

2 Technische gegevens

Vermogen	1600 W
Toerental (onbelast)	1400 - 3400 min ⁻¹
Gereedschapsspil, Ø	30 mm
Gewicht	
KS 120 EB	21,5 kg
KS 88 E	20,7 kg
Beveiligingsklasse	□ / II
Max. werkstukafmetingen zie paragraaf „8 Gebruik“.	

De vermelde afbeeldingen staan aan het begin en

aan het einde van de handleiding.

De componenten die op de afbeeldingen met * gemarkeerd zijn, zijn alleen bij de leveringsomvang van de KS 120 EB inbegrepen.

3 Apparaatonderdelen

- (1.1) Handgreep
 - (1.2) In-/uit-schakelaar
 - (1.3) Inschakelblokkering
 - (1.4) Hendel voor begrenzing zaagdiepte
 - (1.5) Draaiknop voor de klemming van de trekkinrichting
 - (1.6) Transportbeveiliging
 - (1.7) Schaal voor verstekhoek (verticaal)
 - (1.8) Schaal voor verstekhoek (horizontaal)
 - (1.9) Spanhendel voor verstekhoek (horizontaal)
 - (1.10) Bevestigingshendel voor vooraf ingestelde verstekhoek (horizontaal)
 - (1.11) Draaigreep voor de fijninstelling van de verstekhoek (verticaal) *
 - (2.1) In-/uit-schakelaar voor laser *
 - (2.2) Stelknop voor toerental
 - (2.3) Fastfix spilvergrendeling
 - (2.4) Spanhendel voor aanslagliniaal
 - (2.5) Ontgrendelingshendel voor speciale afkortstand *
 - (2.6) Hendel voor speciale afkortstand *
 - (2.7) Kabelopwikkeling met geïntegreerd handvat
 - (2.8) Spanhendel voor verstekhoek (verticaal)
 - (2.9) Keuzeschakelaar voor verstekhoekbereik (verticaal)
- * Alleen bij de leveringsomvang KS 120 EB inbegrepen.

4 Gebruik volgens de bestemming

Het elektrische gereedschap is als stationair toestel bestemd voor het zagen van hout, kunststof, aluminiumprofielen en vergelijkbare materialen. Andere materialen, vooral staal, beton en mineraal materiaal mogen niet bewerkt worden. Het elektrische gereedschap is uitsluitend bestemd voor en mag alleen worden gebruikt door hiervoor geïnstrueerde personen of vakkrachten.



Voor schade en letsel bij gebruik dat niet volgens de voorschriften plaatsvindt, is de gebruiker aansprakelijk.

Restrisico's

Ook wanneer men zich aan alle relevante bouwvoorschriften houdt, kunnen zich bij gebruik van de machine nog gevaarlijke situaties voordoen, bijv. als gevolg van:

- Wegvliegen van werkstukdelen

- Wegvliegen van delen van het gereedschap bij beschadigd gereedschap
- Geluidsemissie
- Stofemissie

5 Veiligheidsvoorschriften

5.1 Algemene veiligheidsvoorschriften



LET OP! Lees alle veiligheidsvoorschriften en instructies. Wanneer de waarschuwingen en instructies niet in acht worden genomen, kan dit een elektrische schok, brand of ernstig letsel tot gevolg hebben. **Bewaar alle veiligheidsinstructies en handleidingen om ze later te kunnen raadplegen.**

- Zorg ervoor dat kinderen nooit de machine gebruiken.
- Maak u voor het gebruik van de machine voldoende met het gebruik, de instelling en de bediening ervan vertrouwd.

5.2 Machinespecifieke veiligheidsvoorschriften

Veiligheidsmaatregelen

- Gebruik alleen origineel Festool-gereedschap (conform EN 847-1).
- Om veiligheidsredenen moeten de zaagbladen de volgende afmetingen hebben: zaagbladdiameter 260 mm, opnameboring 30 mm, stambladdikte 1,8 mm. Worden zaagbladen met afwijkende afmetingen gebruikt, bestaat verhoogd risico op verwondingen voor de gebruiker en de machine kan wegens het niet goed aanspreken van de geïntegreerde slipkoppeling beschadigd worden.
- Om werkstukken veilig op te kunnen spannen, dienen deze een minimale lengte van 200 mm te hebben.
- Gebruik uitsluitend volgens de regels aangescherpt gereedschap, zonder beschadigingen of vervormingen. Het hoogste toerental dat op het gereedschap is aangegeven dient te worden aangehouden.
- Kies voor het materiaal dat u wilt bewerken het geschikte zaagblad.
- Gebruik geen zaagbladen van snelstaal.
- Gebruik geen afstandhouders en spilringen.
- Zorg voor een voldoende verlichte werkplaats.
- Bevestig de machine stevig aan de werkbank of een tafel.
- Om de hoeveelheid vrijkomende stof zo gering mogelijk te houden, moet de machine aan een geschikt afzuigapparaat worden aangesloten en dienen alle elementen voor de opvang van stof (afzuigkappen, etc.) volgens de regels te zijn

ingesteld.

- Draag een geschikte persoonlijke veiligheidsuitrusting: gehoorbescherming teneinde minder risico te lopen hardhorig te worden, veiligheidsbril, mondk masker ter vermindering van het risico stoffen in te ademen die schadelijk zijn voor de gezondheid, veiligheidshandschoenen bij het hanteren van gereedschap en ruw materiaal.
- Transporteer het gereedschap alleen in een geschikte verpakking.

Onderhoud en reparaties

- Vervang een versleten tafelinlegstuk.
- Gebruik de machine alleen wanneer alle veiligheidsinrichtingen zich in de juiste positie bevinden en indien de machine in goede toestand verkeert en volgens voorschrift is onderhouden.
- Indien er fouten bij de machine, inclusief de scheidende veiligheidsinrichtingen, of bij het gereedschap worden vastgesteld, dient het onderhoudspersoneel hiervan onmiddellijk op de hoogte te worden gebracht. De machine mag pas weer in gebruik worden genomen nadat de fouten zijn verholpen.
- Wanneer de machine met een laser is uitgerust, mag deze niet door een laser van een ander type worden vervangen. Reparaties mogen alleen worden uitgevoerd door de producent van de laser of een geautoriseerde vertegenwoordiger.

Veilig werken

- Bewerk alleen materiaal waarvoor de machine goedgekeurd is. Aluminium mag alleen met de daarvoor door Festool bestemde speciale zaagbladen worden gezaagd.
- Bewerk geen asbesthoudend materiaal.
- Zorg ervoor dat de vloer in de omgeving van de machine vlak, schoon en vrij is van losse deeltjes (zoals spanen en zaagresten).
- Houd handen, vingers en armen uit de buurt van het draaiende gereedschap. Grijp in het bereik van het zaagblad niet achter de aanslag.
- Neem bij het zagen de juiste werkpositie aan:
 - van voren aan de kant van de gebruiker;
 - frontaal t.o.v. de machine;
 - naast de zaaglijn.
- Verwijder geen zaagresten of andere werkstukdelen uit het zaagbereik, zolang de machine loopt en de zaageenheid zich nog niet in de ruststand bevindt.
- Ondersteun lange werkstukken door een geschikte technische voorziening, zodat ze loodrecht liggen.
- Laat tijdens de bewerking nooit een andere persoon het werkstuk vasthouden of ondersteunen.

Span het werkstuk altijd met geschikte voorzieningen vast.

- Neem de maximale werkstukafmetingen in acht.
- Neem de aanwijzingen voor het optillen en het transport van de machine in acht.
- Neem de aanwijzingen voor de montage en het gebruik van het gereedschap in acht.
- Neem de toegestane afmetingen van het zaagblad in acht. Gebruik nooit reductiestukken of adapters om het zaagblad op de gereedschaps-spil te bevestigen.
- Zaag geen hout met metalen delen, zoals spijkers, schroeven, enz.
- Oefen geen zijdelingse druk op het zaagblad uit.
- Zaag altijd slechts één werkstuk. Meerdere werkstukken tegelijk kunnen niet veilig vastgespannen worden en kunnen daardoor tijdens het zagen t.o.v. elkaar verschuiven en het zaagblad blokkeren.
- Is het zaagblad geblokkeerd, schakel de machine dan onmiddellijk uit en trek de stekker uit het stopcontact. Verwijder pas daarna het ingeklemde werkstuk.

5.3 Emissiewaarden

De volgens EN 61029 bepaalde waarden bedragen gewoonlijk:

Geluidsdrumniveau	88 dB(A)
Geluidsvermogeniveau	101 dB(A)
Meetonzekerheidstoeslag	K = 3 dB



Draag gehoorbescherming!

Beoordeelde acceleratie < 2,5 m/s²

De aangegeven emissiewaarden (trilling, geluid) zijn gemeten volgens de testvoorwaarden in EN 61029 en dienen voor de machinevergelijking. Aan de hand van deze waarden kan ook een voorlopige inschatting van de trillings- en geluidsbelasting tijdens het gebruik worden gemaakt. De aangegeven emissiewaarden gelden voor de belangrijkste toepassingen van het elektrische gereedschap. Wordt het elektrisch gereedschap echter voor andere toepassingen of met ander inzetgereedschap gebruikt, of is het onvoldoende onderhouden, dan kan hierdoor de trillings- en geluidsbelasting gedurende de hele werktijd aanzienlijk worden verhoogd. Met het oog op een vastgelegde werkperiode dienen voor een juiste beoordeling ook de hierin optredende vrijloop- en stilstandtijden van de machine in acht te worden genomen. De belasting over de totale werkperiode kan op deze manier aanzienlijk worden verminderd.

6 Inbedrijfstelling



Waarschuwing

- **Netspanning in acht nemen:** De spanning en frequentie van de stroombron dient overeen te komen met de gegevens van de kenplaat van de machine.
- In Noord-Amerika mogen alleen Festool-machines met de spanningsopgave 120 V/60 Hz worden ingezet.

Voor de eerste inbedrijfstelling:

- Verwijder de transportbeveiliging (4.4) van de trekstang.

In-/Uitschakelen

- Druk de in-/uit-schakelaar (1.2) tot aan de weerstand in om het zaagaggregaat en de pendelbeschermer te ontgrendelen.
- Druk op de inschakelblokkering (1.3).
- Druk de in-/uit-schakelaar (1.2) geheel door om de machine in te schakelen.
- Laat de in-/uit-schakelaar weer los om de machine uit te schakelen.

7 Instellingen



Haal vóór alle werkzaamheden aan de machine altijd de stekker uit het stopcontact.

Alleen KS 120 EB: Vervang de waarschuwingssticker (3.1) voor de laser door de bijgevoegde waarschuwingssticker in uw eigen taal.

7.1 Transport

Machine beveiligen (transportstand)

- Druk op de aan-/uit-schakelaar (4.1).
- Draai het zaagaggregaat tot de aanslag naar beneden.
- Druk op de vergrendeling (4.2). Het zaagaggregaat bevindt zich nu in de onderste stand.
- Trek de draaiknop (4.3) aan om het zaagaggregaat in de achterste stand te beveiligen.
- Wikkel het netsnoer voor het transport op de kabelopwikkeling (5.5).
- Berg de inbusleutel (5.4) en de hoektransporteur (5.3) (alleen KS 120 EB) op in de daarvoor bestemde opberghouder.



De machine nooit aan de bewegende pendelbeschermer (5.1) optillen of dragen.

Pak de machine bij het dragen aan de zijkant bij de zaagtafel (5.2) en aan het handvat (5.5) in de kabelopwikkeling.

Machine ontgrendelen (werkstand)

- Druk het zaagaggregaat iets omlaag en trek aan

de transportbeveiliging (4.2).

- Draai het zaagaggregaat omhoog.
- Open de draaiknop (4.3).

7.2 Opstellen van de machine



Haal vóór alle werkzaamheden aan de machine altijd de stekker uit het stopcontact.

Monteer de machine voor het gebruik op een vlak en stabiel werkvlak (bijv. het onderstel UG-KAPEX, de multifunctionele tafel MFT of een werkbank).

Er zijn verschillende manieren om de machine te monteren:

Schroeven: Bevestig de machine met vier schroeven op het werkvlak. Daarvoor dienen de boorgaten (6.1) in de vier ondersteuningspunten van de zaagtafel.

Schroefklemmen: Bevestig de machine met vier schroefklemmen op het werkvlak. De egale vlakken (6.2) op de vier ondersteuningspunten van de zaagtafel dienen als spanvlakken.

Spanset (voor MFT): Bevestig de machine met de spanset (6.4, 494693) op de Festool-multifunctionele tafel MFT. Daarvoor dienen de beide schroefgaten (6.3).

Onderstel UG-KAPEX: Bevestig de machine op het onderstel zoals beschreven in de montagehandleiding die bij het onderstel is gevoegd.

7.3 Gereedschapswissel



Gevaar voor ongevallen

- Haal de stekker uit het stopcontact alvorens het gereedschap te wisselen.
- Druk alleen op de spilvergrendeling (7.2) als het zaagblad stilstaat.
- Het zaagblad wordt bij het werken heel heet, neem het niet vast voor het afgekoeld is.
- Draag, wegens het gevaar voor letsel door de scherpe snijkanten, veiligheidshandschoenen bij het wisselen van gereedschap.

Zaagblad uitbouwen

- Breng de machine in de werkstand.
- Druk op de spilvergrendeling (7.2) en draai deze 90° met de wijzers van de klok mee.
- Draai de moer (7.8) met de inbusleutel (7.9) geheel naar buiten (linkse schroefwinding).
- Druk op de in-/uit-schakelaar (7.3) en open daarmee de vergrendeling van de pendelbeschermkap.
- Maak de pendelbeschermkap (7.4) geheel open.
- Verwijder de spanring (7.7) en het zaagblad.

Zaagblad inbouwen

- Reinig alle delen voor u ze inbouwt (zaagblad, flens, moer).
- Plaats het zaagblad op de gereedschapsspil (7.5).



Zorg ervoor dat de draairichtingen van het zaagblad (7.6) en de machine (7.1) overeenkomen.

- Bevestig het zaagblad met de flens (7.7) en de moer (7.8).
- Draai de moer (7.8) stevig aan (linkse schroefwinding).
- Druk op de spilvergrendeling (7.2) en draai deze 90° tegen de wijzers van de klok in.

7.4 Werkstukkleem inzetten

- Plaats de werkstukkleem (8.1) in een van beide boorgaten (8.2). Daarbij dient de kleminrichting naar achteren te wijzen.
- Draai aan de werkstukkleem, zodat de kleminrichting naar voren wijst.

7.5 Afzuiging

Tijdens het werken kunnen schadelijke/giftige stoffen ontstaan (bijv. bij loodhoudende verf, enkele houtsoorten en metaal). Voor degene die de machine bedient of voor personen die zich in de buurt van de machine bevinden kan het aanraken of inademen van deze stoffen gevaarlijk zijn.

- Neem de veiligheidsvoorschriften in acht die in uw land van toepassing zijn.
- Sluit het gereedschap aan op een geschikte afzuiginstallatie.
- Draag ter bescherming van uw gezondheid een P2-mondmasker.

Op de afzuigaansluiting (9.1) kan een Festool-afzuigapparaat met een afzuigslang met een diameter van 36 mm of 27 mm worden aangesloten (36 mm aanbevolen wegens het geringere verstoppingsgevaar).

De flexibele spaanvanger (9.2) verbetert de opvang van stof en spanen. Werk daarom niet zonder gemonteerde spaanvanger.

De spaanvanger wordt met de klem (10.1) aan de beschermkap vastgeklemd. Daarbij dienen de haken (10.2) van de klemmen in de uitsparingen (10.3) van de beschermkap te klikken.

7.6 Werkstukaanslag

Aanslagliniaal instellen

Bij versteksnedes dient u de aanslaglinialen (11.1) te verstellen, zodat de werking van de pendelbeschermkap er niet door wordt gehinderd en ze niet in contact met het zaagblad komen.

- Open de spanhendel (11.2).
- Verschuif de aanslagliniaal totdat de kortste

afstand tot het zaagblad bij het werken max. 4,5 mm bedraagt.

– Sluit de spanhendel weer.

Aanslagliniaal afnemen

Bij sommige versteksnedes kan het nodig zijn een aanslagliniaal weg te nemen, omdat deze anders tegen het zaagaggregaat aan kan komen.

– Draai de moer (11.3) zo ver mogelijk in het draadgat (naar beneden).

– U kunt nu de aanslagliniaal zijwaarts naar buiten trekken.

– Draai de moer weer drie slagen naar buiten nadat u de aanslagliniaal opnieuw heeft ingezet.

Hulpaanslag

Om het aanslagvlak te vergroten kunt u in de boorgaten (12.1) van beide aanslaglinialen een hulpaanslag van hout (12.2) monteren. Daardoor kunt u grotere werkstukken veiliger aanleggen.

Let hierbij op de volgende punten:

- De moeren voor het bevestigen van de hulpaanslagen mogen niet boven het oppervlak uit steken.
- De hulpaanslagen mogen alleen voor 0°-versteksnedes gebruikt worden.
- De hulpaanslagen mogen het functioneren van de beschermkappen niet belemmeren.

7.7 Horizontale verstekhoek

Er kunnen willekeurige horizontale verstekhoeken tussen 50° (aan de linkerkant) en 60° (aan de rechterkant) worden ingesteld. Bovendien kunnen de gebruikelijke verstekhoeken worden ingesteld.

De pijl van de naald (13.2) geeft de ingestelde horizontale verstekhoek aan. Met de beide markeringen rechts en links van de pijl van de naald kunt u exact hoeken van een halve graad instellen. Daartoe moeten deze beide markeringen geheel samenvallen met de strepen op de schaalverdeling.

Standaard-verstekhoek horizontaal

De volgende verstekhoeken kunnen worden ingesteld:

links: 0°, 15°, 22,5°, 30°, 45°

rechts: 0°, 15°, 22,5°, 30°, 45°, 60°

– Breng de machine in de werkstand.

– Trek de spanhendel (13.5) naar boven.

– Druk de bevestigingshendel (13.4) naar beneden.

– Draai de zaagtafel tot aan de gewenste verstekhoek.

– Laat de bevestigingshendel weer los. De bevestigingshendel moet merkbaar inklikken.

– Druk de spanhendel naar beneden.

Willekeurige verstekhoeken horizontaal

– Breng de machine in de werkstand.

– Trek de spanhendel (13.5) naar boven.

– Druk de bevestigingshendel (13.4) naar beneden.

– Draai de zaagtafel tot aan de gewenste verstekhoek.

– Druk de spanhendel naar beneden.

– Laat de bevestigingshendel weer los.

7.8 Verticale verstekhoek

– Breng de machine in de werkstand.

– Open de spanhendel (14.1).

– Draai de keuzeschakelaar (14.2) op het gewenste instelbereik (0° - 45°, +/-45° of +/-47°).

– Draai het zaagaggregaat tot de naald (14.3) de gewenste verstekhoek aangeeft. **Alleen KS 120 EB:** Met de draaigreep voor de fijninstelling (14.4) kunt u de verticale verstekhoek gevoelig instellen.

– Sluit de spanhendel (14.1) weer.

7.9 Speciale afkortstand (alleen KS 120 EB)

Naast de gebruikelijke stand voor het zagen of afkorten van planken/panelen bezit de machine een speciale afkortstand voor het afkorten van hoge plinten tot 120 mm.

– Trek het zaagaggregaat naar voren.

– Draai de hendel (15.3) naar beneden.

– Schuif het zaagaggregaat terug tot de metalen beugel (15.1) in de achterste opening van het zaagaggregaat springt.

– In deze stand kunt u nu tot 120 mm hoge plinten tegen de aanslag afkorten. De trekfunctie en de verticale draaifunctie van de afkortzaag zijn echter gedeactiveerd.

– Om de machine weer in de standaardpositie te brengen, drukt u op de ontgrendelingshendel (15.2) en trekt u het zaagaggregaat naar voren. De metalen beugel (15.1) komt daardoor weer los en de hendel (15.3) draait terug.

7.10 Begrenzing zaagdiepte

Met de traploos instelbare begrenzing van de zaagdiepte kan het verticale draaibereik van het zaagaggregaat worden ingesteld. Daardoor wordt het groeven of afplatten van werkstukken mogelijk.

ⓘ Neem de grenzen van de groef in acht: De traploze instelling is alleen mogelijk in het bereik tussen 0 en 45 mm. Ook de mogelijke lengte van de groef is begrensd. Bijvoorbeeld: Bij een groefdiepte van 48 mm en een

werkstukdikte van 88 mm ligt dit bereik tussen 40 en 270 mm.

- Breng de machine in de werkstand.
- Draai de hendel voor de begrenzing van de zaagdiepte (16.1) naar beneden totdat deze inklikt. Het zaagaggregaat kan nu alleen nog tot aan de ingestelde zaagdiepte naar beneden draaien.
- Stel de gewenste zaagdiepte in door aan de hendel voor de begrenzing van de zaagdiepte te draaien.
- Om de begrenzing van de zaagdiepte te deactiveren draait u de hendel voor de begrenzing van de zaagdiepte weer naar boven.

7.11 Vaste horizontale stand

Met de draaiknop (16.2) kunt u het zaagaggregaat in een willekeurige positie langs de trekstangen (16.3) vastklemmen.

7.12 Laser inschakelen (alleen KS 120 EB)

De machine bezit twee lasers die de zaagsnede rechts en links van het zaagblad markeren. Daarmee kunnen ze het werkstuk aan beide kanten (linker- of rechterkant van het zaagblad resp. de zaagsnede) afstellen.

- Druk op de toets (2.1) om de laser in of uit te schakelen. Wordt de machine gedurende 30 minuten niet gebruikt, dan schakelt de laser automatisch uit en moet weer opnieuw ingeschakeld worden.

8 Gebruik



Gevaar voor ongevallen

- Zorg er voor de werkzaamheden voor dat het zaagblad de aanslaglijnen, de werkstuk- en schroefklemmen of andere machinedelen niet kan raken.
- Kruis de handen niet voor het zaagaggregaat, houd dus nooit met de linkerhand het werkstuk rechts van het zaagblad vast of omgekeerd.
- Overbelast de machine niet zo, dat deze tot stilstand komt.

Maximale werkstukafmetingen

Verstekhoek volgens schaal,

horizontaal/verticaal - hoogte x breedte [mm]

0°/0° - speciale afkortstand 120 x 60 (alleen KS 120 EB)

0°/0° - 88 x 305

45°/0° - 88 x 215

0°/45° rechts - 35 x 305

0°/45° links - 55 x 305

45°/45° rechts - 35 x 215

45°/45° links - 55 x 215

8.1 Werkstuk vastspannen



Gevaar voor ongevallen

- Span de werkstukken altijd met de werkstuk-klem vast. Daarbij dient de neerdrukarm (17.2) goed op het werkstuk te liggen. (**Opmerking:** afhankelijk van de contouren van het werkstuk, bijv. ronde contouren, kunnen hier hulpmiddelen voor nodig zijn).
- Bewerk geen werkstukken die te klein zijn om vast te spannen.
- Ga heel voorzichtig te werk, zodat geen werkstukken door het zaagblad naar achteren in de voeg tussen het zaagblad en de aanslaglijnaal getrokken worden. Dit gevaar bestaat met name bij horizontale versteksnedes.
- Neem de vastgestelde werkpositie in.
- Versterk zeer dunne werkstukken (24.2) door deze samen met een extra lijst (24.2) door te zagen. Zeer dunne werkstukken kunnen bij het zagen „klapperen“ of breken.

Handelwijze

- Leg het werkstuk op de zaagtafel en druk het tegen de aanslaglijnen.
- Open de spanhendel (17.1) van de werkstuk-klem.
- Draai aan de werkstuk-klem tot de neerdrukarm (17.2) boven het werkstuk staat.
- Laat de neerdrukarm op het werkstuk neer.
- Sluit de spanhendel (17.1).

8.2 Toerentalregeling

Het toerental kan met de stelknop (2.2) traploos tussen 1400 en 3400 min⁻¹ ingesteld worden. Daardoor kunt u de zaagsnelheid aan het betreffende materiaal optimaal aanpassen.

Aanbevolen stand van de stelknop

Hout	3 - 6
Kunststof	3 - 5
Vezelmaterialen	1 - 3
Aluminium- en NE-profielen	3 - 6

8.3 Zaagsnedes zonder trekbeweging

- Stel de machine naar wens in.
- Span het werkstuk vast.
- Schuif het zaagaggregaat tot de aanslag naar achteren (richting werkstukaanslag) en zet de draaiknop (1.5) voor de klemming van de trek-inrichting vast, of fixeer het zaagaggregaat in de speciale afkortstand (alleen KS 120 EB).
- Schakel de machine in.
- Leid het zaagaggregaat aan de handgreep (1.1) langzaam naar beneden en zaag het werkstuk met een gelijkmatige voorwaartse beweging door.

- Schakel de machine uit en wacht tot het zaagblad geheel tot stilstand is gekomen.
- Draai het zaagaggregaat weer omhoog.

8.4 Zaagsnedes met trekbeweging

- Stel de machine naar wens in.
- Span het werkstuk vast.
- Trek het zaagaggregaat langs de trekstangen naar voren.
- Schakel de machine in.
- Leid het zaagaggregaat aan de handgreep (1.1) langzaam naar beneden.
- Druk het zaagaggregaat met een gelijkmatige voorwaartse beweging naar achteren en zaag het werkstuk.
- Schakel de machine uit.
- Wacht tot het zaagblad geheel tot stilstand is gekomen en draai pas dan het zaagaggregaat naar boven.

8.5 Hoektransporteur (alleen KS 120 EB)

Met de hoektransporteur kunt u een willekeurige hoek (bijv. tussen twee wanden) opnemen en op de afkortzaag de hoekdeellijn instellen. (als accessoire leverbaar)

Binnenhoek

- Open de klemming (18.2).
- Leg de hoektransporteur met de beide benen (18.1) tegen de binnenhoek aan.
- Sluit de klemming (18.2).
- Leg de hoektransporteur met één been tegen een aanslagliniaal van de afkortzaag aan.
- Om de hoekdeellijn (horizontale verstekhoek) in te stellen, draait u het zaagaggregaat tot de laserstraal samenvalt met de lijn (19.1) van de hoektransporteur.

Buitenhoek

- Open de klemming (18.3).
- Schuif de aluminiumprofielen (18.4) van beide benen naar voren.
- Leg de hoektransporteur met de beide benen (18.4) tegen de buitenhoek aan.
- Sluit de klemming (18.3).
- Schuif de aluminiumprofielen van beide benen weer terug.
- Leg de hoektransporteur met één been tegen een aanslagliniaal van de afkortzaag aan.
- Om de hoekdeellijn (horizontale verstekhoek) in te stellen, draait u het zaagaggregaat tot de laserstraal samenvalt met de lijn (19.1) van de hoektransporteur.

9



Onderhoud en verzorging

Haal vóór alle werkzaamheden aan de machine altijd de stekker uit het stopcontact!

Alle onderhouds- en reparatiewerkzaamheden, waarvoor het vereist is de motorbehuizing te openen, mogen alleen door een geautoriseerde onderhoudswerkplaats worden uitgevoerd.

Beschadigde beveiligingen en onderdelen moeten op deskundige wijze door een erkende servicewerkplaats worden gerepareerd of vervangen, indien in de gebruiksaanwijzing niets anders staat aangegeven.

Ter bescherming van de luchtcirculatie dienen de koelluchtopeningen in de motorbehuizing steeds vrij en schoon te worden gehouden.

Het toestel is met zelf uitschakelbare speciale kolen uitgerust. Zijn die versleten, dan volgt een automatische stroomonderbreking en het toestel komt tot stilstand.

- Reinig regelmatig het tafelinlegstuk [20.1] en het afzuigkanaal bij de spaanvanger (zie Afbeelding 10) om houtsplinters, stofafzettingen en werkstukresten te verwijderen.

9.1 Laser instellen (alleen KS 120 EB)

Wanneer de laserstralen niet met de zaagsnede overeenkomen, kunt u beide lasers bijstellen. Gebruik daarvoor een inbusschroevendraaier (SW 2,5).

- Doorboor met de inbusschroevendraaier op de gemarkeerde plekken (3.2 tot 3.7) de sticker om bij de instelschroeven daaronder te komen.
- De instelling van de laserstralen is in de fabriek correct ingesteld. Draai alleen in de aangegeven gevallen aan de instelschroeven.
- Ter controle van de laser legt u een proefwerkstuk op de machine.
- Zaag een groef in het werkstuk.
- Draai de kop van de zaag naar boven en controleer de instelling.

De laserstraal is niet zichtbaar

- Controleer eerst of de laser ingeschakeld is. Is dit niet het geval, schakel deze met de knop (2.1) in.

Identificeer de niet-zichtbare laser.

- Draai aan instelschroef (3.3) voor de laserstraal links en aan instelschroef (3.5) voor de laserstraal rechts tot de laser op het werkstuk verschijnt.
- Stel, zoals beschreven, eerst de (a) paralleliteit t.o.v. de afgetekende lijn in, en vervolgens (b)

de helling en (c) de axiale verschuiving van de laserstraal.

a) De laserstraal staat niet parallel aan de afgetekende lijn [Afbeelding 3A]

Stel de paralleliteit in.

Laserstraal links	Instelschroef (3.4)
Laserstraal rechts	Instelschroef (3.6)

b) De laserstraal wandelt bij het afkorten naar links of rechts [Afbeelding 3B]

Stel de helling in tot de laserstraal bij het afkorten niet meer wandelt.

Laserstraal links	Instelschroef (3.3)
Laserstraal rechts	Instelschroef (3.5)

c) De laserstraal staat niet op de plaats van de zaagsnede [Afbeelding 3C]

Stel de axiale verschuiving in.

Laserstraal links	Instelschroef (3.2)
Laserstraal rechts	Instelschroef (3.7)

9.2 Horizontale verstekhoek corrigeren

Wanneer de naald (13.2) bij de in te stellen verstekhoeken niet meer de ingestelde waarde aanwijst, kunt u deze na het losdraaien van de moer (13.1) bijstellen.

Indien de feitelijke (gezaagde) verstekhoek van de ingestelde waarde afwijkt, kunt u dit corrigeren:

- Klik het zaagaggregaat in de 0°-stand in.
- Draai de drie moeren (13.3) los waarmee de schaal aan de zaagtafel bevestigd is.
- Verschuif de schaal met het zaagaggregaat tot de feitelijke waarde 0° bedraagt. U kunt dit met een hoek tussen de aanslagliniaal en het zaagblad controleren.
- Draai de drie moeren (13.3) weer aan.
- Controleer de hoekinstelling met een proefzaagsnede.

9.3 Verticale verstekhoek corrigeren

Indien de feitelijke waarde niet meer met de ingestelde waarde overeenkomt, kunt u dit corrigeren:

- Klik het zaagaggregaat in de 0°-stand in.
- Draai de beide schroeven (23.1) los.
- Draai het zaagaggregaat tot de feitelijke waarde 0° bedraagt. U kunt dit met een hoek tussen de zaagtafel en het zaagblad controleren.
- Draai de beide moeren (23.1) weer aan.
- Controleer de hoekinstelling met een proefzaagsnede.

Wanneer de naald (22.2) niet meer de ingestelde waarde aanwijst, kunt u deze na het losdraaien van de moer (22.1) bijstellen.

9.4 Tafelinlegstuk verwisselen

Werk niet met een versleten tafelinlegstuk (20.1), maar vervang dit door een nieuw.

- Draai voor het verwisselen de zes moeren (20.2) los.

9.5 Venster voor de laser reinigen of vervangen (alleen KS 120 EB)

Het venster (21.2) ter bescherming van de laser kan tijdens het gebruik vuil worden. Om het te reinigen of te vervangen kunt u het demonteren.

- Draai de schroef (21.5) los in ca. 2 draaibewegingen.
- Druk het venster gelijktijdig in de richting (21.3) en (21.4).
- Neem het venster eruit.
- Reinig het venster of vervang het door een nieuw exemplaar.
- Breng het gereinigde/nieuwe venster in. De beide pennen (21.1) van het venster dienen zoals weergegeven (Afbeelding 21) in de uitsparingen van de bovenste beschermkap te vergrendelen.
- Draai de schroeven (21.5) vast.

10 Accessoires

Maak uitsluitend gebruik van de voor deze machine bestemde originele Festool-accessoires en het Festool-verbruiksmateriaal, omdat deze systeemcomponenten optimaal op elkaar zijn afgestemd. Bij het gebruik van accessoires en verbruiksmateriaal van andere leveranciers is een kwalitatieve beïnvloeding van de werkresultaten en een beperking van de garantieaanspraken waarschijnlijk. Al naar gelang de toepassing kan de slijtage van de machine of de persoonlijke belasting van u zelf toenemen. Bescherm daarom uzelf, uw machine en uw garantieaanspraken door uitsluitend gebruik te maken van originele Festool-accessoires en Festool-verbruiksmateriaal!

Festool biedt u zeer uitgebreide accessoires voor de afkortzaag:

- Zaagbladen voor verschillende materialen.
- Afkortaanslag (werkblad met geïntegreerde maatschaal): daardoor kunnen langere werkstukken ondersteund en maatzuiver bewerkt worden.
- Randprofielaanslag: aanleghulp voor schuine plinten en randprofielen.

Andere accessoires en de bestelnummers voor accessoires en gereedschap vindt u in uw Festool-catalogus of op het internet op www.festool.com.

11 Afvalverwijdering

Geef elektrisch gereedschap niet met het huisvuil mee! Voer het apparaat, de accessoires en de verpakking op milieuvriendelijke wijze af! Neem daarbij de geldende nationale voorschriften in acht.

Alleen EU: Volgens de Europese richtlijn 2002/96/EG dienen oude elektroapparaten gescheiden te worden ingezameld en op milieuvriendelijke wijze te worden afgevoerd.

12 Garantie

Voor onze toestellen verlenen we op materiaal- of productiefouten garantie conform de landspecifieke wettelijke bepalingen, minstens echter 12 maanden. Binnen de lidstaten van de EU bedraagt de garantietermijn 24 maanden (bewijs door rekening of afleveringsbewijs). Schade door natuurlijke slijtage, overbelasting, ondeskundige behandeling of schade veroorzaakt door de gebruiker of door gebruik ingaande tegen de aanwijzingen in de gebruiksaanwijzing of schade die bij de aankoop gekend was, blijft uitgesloten van de garantie. Ook schade die is terug te voeren op het gebruik van niet-originele accessoires en verbruiksmaterialen (bijv. steunschijf) wordt niet in aanmerking genomen. Klachten kunnen alleen aanvaard worden als het toestel volledig naar de leverancier of naar een geautoriseerde Festool-klantendienstwerkplaats teruggestuurd wordt. Bewaar de gebruiksaanwijzing, veiligheidsvoorschriften, onderdelenlijst en het aankoopbewijs zorgvuldig. Overigens gelden de actuele garantiiebepalingen van de fabrikant.

Opmerking

Wegens de permanente onderzoeks- en ontwikkelingswerkzaamheden zijn wijzigingen aan de hier gegeven technische informatie voorbehouden.

13 EG-conformiteitsverklaring

Afkortzaag	Serienr.
KS 120 EB	495773, 495774, 495775, 495776, 495777
KS 88 E	496868, 496869, 496871, 496872
Jaar van de CE-markering:	KS 120 EB 2007 KS 88 E 2009

Wij verklaren en stellen ons ervoor verantwoordelijk dat dit product voldoet aan de volgende normen en normatieve documenten: EN 61029-1, EN 61029-2-9, EN 55014-1, EN 55014-2, EN 61000-3-2, EN 61000-3-3 volgens de bepalingen van de richtlijnen 2004/108/EG, 2006/42/EG.

ppa. Dr. Johannes Steimel

Dr. Johannes Steimel 22.01.2010
Hoofd onderzoek, ontwikkeling en technische documentatie



Festool GmbH
Wertstrasse 20,
D-73240 Wendlingen

REACH voor producten, accessoires en verbruiksmateriaal van Festool

REACH is de sinds 2007 in heel Europa toepasselijke chemicaliënverordening. Wij als „downstream-gebruiker“, dus als fabrikant van producten, zijn ons bewust van onze informatieplicht tegenover onze klanten. Om u altijd over de meest actuele stand van zaken op de hoogte te houden en over mogelijke stoffen van de kandidatenlijst in onze producten te informeren, hebben wij de volgende website voor u geopend: www.festool.com/reach

Kap- och geringssåg KAPEX KS 120 EB / KS 88 E**Innehållsförteckning**

1	Symboler	60
2	Tekniska data	60
3	Maskindelar	60
4	Avsedd användning	60
5	Säkerhetsanvisningar	61
6	Före användning	62
7	Ställa in	62
8	Användning	64
9	Underhåll och skötsel	65
10	Tillbehör	66
11	Skrotning	66
12	Garanti	67
13	EU-överensstämmelseintyg	67

1 Symboler

Varning för allmänna risker!



Läs bruksanvisningen/anvisningarna!



Riskområde! Håll händer, fingrar och armar borta från området!



Använd skyddsglasögon!



Använd hörselskydd!



Använd andningsskydd!



Använd arbetshandskar!



Se upp för laserstrålar!



Ta med maskin, tillbehör och förpackning till återvinningsstation när de är uttjänta!

2 Tekniska data

Effekt	1600 W
Varvtal (obelastad)	1 400-3 400 varv/min
Spindel-Ø	30 mm
Vikt	
KS 120 EB	21,5 kg
KS 88 E	20,7 kg
Skyddsklass	□ / II

Max. arbetsstycks mått, se avsnitt 8 "Användning".

De angivna figurerna befinner sig början och slutet på bruksanvisningen.

Komponenter som markerats med * på bilderna ingår endast i leveransen av KS 120 EB.

3 Maskindelar

- (1.1) Handtag
 - (1.2) PÅ/AV
 - (1.3) Startspärr
 - (1.4) Spak för kapdjupsbegränsning
 - (1.5) Vred för utdragsfixering
 - (1.6) Transportsäkring
 - (1.7) Skala för vertikal geringsvinkel
 - (1.8) Skala för horisontal geringsvinkel
 - (1.9) Låsspak för horisontal geringsvinkel
 - (1.10) Låsspak för fasta horisontala geringsvinklar
 - (1.11) Fininställningsvred för vertikal geringsvinkel *
 - (2.1) Laser PÅ/AV *
 - (2.2) Varvtalsvred
 - (2.3) Fastfix spindellåsning
 - (2.4) Låsspak för anslag
 - (2.5) Frigörning snedkapsinställning *
 - (2.6) Spak för snedkapsinställning *
 - (2.7) Sladdvinda med inbyggt bärhandtag
 - (2.8) Låsspak för vertikal geringsvinkel
 - (2.9) Väljare för vertikal geringsvinkelinställning
- * Ingår endast i leveransen av KS 120 EB.

4 Avsedd användning

Maskinen är avsedd för stationär sågning i trä, plast, aluminiumprofiler och liknande material. Du får inte använda den för att bearbeta andra material, framförallt stål, betong och mineralmaterial.

Maskinen är bara avsedd och godkänd för användning av personer som utbildats på verktyget eller fackfolk.



Användaren tar själv ansvar för skador och olyckor som uppstår vid felaktig användning.

Restrisk

Även om alla relevanta föreskrifter följs, kan faror ändå uppstå vid drift av maskinen, t ex genom:

- Ivägslungade arbetsstycksdelar
- Ivägslungade verktygsdelar vid skadade verktyg
- Ljudemissioner
- Dammbildning

5 Säkerhetsanvisningar

5.1 Allmänna säkerhetsanvisningar



OBS! Läs alla säkerhetsföreskrifter och anvisningar.

Om du inte rättar dig efter varningarna och anvisningarna kan det leda till elektriska överslag, brand och/eller allvarliga kroppsskador.

Förvara alla säkerhetsanvisningar och bruksanvisningar för framtida bruk.

- Låt aldrig barn använda maskinen.
- Se till så att du är tillräckligt insatt i hur du använder, ställer in och hanterar maskinen före användning.

5.2 Maskinspecifika säkerhetsanvisningar

Säkerhetsåtgärder

- Använd bara originalverktyg från Festool (som uppfyller EN 847-1).
- Av säkerhetsskäl måste sågklingorna ha följande mått: sågklingans diameter 260 mm, fästhål 30 mm, huvudklingans tjocklek 1,8 mm. Om sågklingor med avvikande mått används ökar skaderisken för användaren, och maskinen kan skadas pga felaktig reaktion hos den integrerade slirkopplingen.
- För att arbetsobjekten ska kunna spännas fast säkert måste de vara minst 200 mm långa.
- Använd bara ordentligt vässade verktyg utan skador och deformationer. Det på verktyget angivna max-varvtalet får inte överskridas.
- Välj rätt sågklinga till det material du ska bearbeta.
- Använd inte sågklingor av snabbstål.
- Använd inte distanser och spindelringar.
- Se till så att arbetsplatsen har tillräcklig belysning.
- Fäst maskinen stationärt på arbetsbänk eller bord.
- Minimera dammspridningen genom att ansluta maskinen till lämpligt utsug och ställ in alla utsugsdelar (utsugshuvar osv.) på rätt sätt.
- Använd lämplig personlig skyddsutrustning: Hörselskydd som minskar risken för hörselskador; skyddsglasögon; andningsskydd som minskar risken att du andas in hälsofarligt damm; arbetshandskar, så du kan hantera verktyg och råämnen.
- Transportera alltid maskinen i lämplig förpackning.

Skötsel och underhåll

- Byt bordsinsatsen, om den är utsliten.
- Använd bara maskinen med samtliga skyddsanordningar på plats, när den är i gott skick och har underhållits ordentligt.

- Anmäl genast fel på maskinen till underhållspersonalen, även när det gäller fel på brytande skyddsanordningar och verktyg. Maskinen får användas först efter det att felet avhjälpes.
- Om maskinen har laser, byt inte ut den mot en annan lasertyp. Reparationer får endast utföras av lasertillverkaren eller en auktoriserad representant.

Säkert arbete

- Bearbeta bara material som maskinen är godkänd för. Aluminium får endast sågas med de specialklingor som levereras av Festool.
- Bearbeta aldrig material som innehåller asbest.
- Se till så att golvet runt maskinen är jämnt, rent och fritt från löst skräp (t.ex. spån och kaprester).
- Håll händer, fingrar och armar borta från det roterande verktyget. Sträck dig aldrig in bakom sågklingans anslag.
- Inta korrekt arbetsposition vid sågning: framför maskinen, bredvid skärlinjen.
- Ta aldrig bort kaprester eller andra arbetsstycksdelar från sågdelen när maskinen är igång eller innan sågen stannat i viloläget.
- Stötta upp långa arbetsstycken med lämplig anordning, så att de ligger vågrätt.
- Låt aldrig någon annan hålla eller stötta upp arbetsstycket vid bearbetning. Spänn alltid fast arbetsstycket med lämplig anordning.
- Överskrid inte maxmålet för arbetsstycken.
- Följ anvisningarna om hur du ska lyfta och transportera maskinen.
- Följ anvisningarna om hur du ska montera och använda maskinen.
- Se till så du har rätt sågklingens diameter. Använd aldrig reduceringsdelar eller adaptrar för att fästa sågklingan på spindeln.
- Såga inte trä med metalldelar som spik, skruv osv..
- Tryck inte sågklingan i sidled.
- Såga bara ett arbetsstycke åt gången. Det går inte att spänna fast flera arbetsstycken ordentligt, så om de förskjuts vid sågning, kan sågklingan nypa.
- Om sågklingan nyper, slå av maskinen direkt och dra ur kontakten. Sedan kan du ta bort det fastkilade arbetsstycket.

5.3 Emissionsvärden

Typvärden enligt EN 61029:

Ljudtrycksnivå	88 dB(A)
Ljudeffektnivå	101 dB(A)

Mättonoggrannhet K = 3 dB



Använd hörselskydd!

Uppskattad acceleration <2,5 m/s²

De angivna emissionsvärdena (vibrationer, ljud) har uppmätts i enlighet med provvillkoren i EN 61029, och används för jämförelse av maskiner. De kan även användas för preliminär uppskattning av vibrations- och bullernivån under arbetet.

De angivna emissionsvärdena avser elverktygets huvudsakliga användningsområden. Om elverktyget används för andra ändamål, med andra insatsverktyg eller efter otillräckligt underhåll, kan vibrations- och bullernivån öka kraftigt under hela arbetsintervallet. För att få en exakt uppskattning av ett visst arbetsintervall måste man även ta hänsyn till den tid maskinen går på tomgång och står stilla. Det kan sänka belastningen avsevärt under hela arbetsintervallet.

6 Före användning



Varning!

- **Kontrollera nätspänningen:** Se till så att spänning och frekvens på strömkällan stämmer överens med uppgifterna på maskinens märkskylt.
- I Nordamerika får du bara använda Festool-maskiner med märkspänning 120 V/60 Hz.

Före första driftstart:

- Ta bort transportsäkring (4.4) på dragstången.

Start/avstängning

- Tryck på PÅ/AV-brytaren (1.2) tills du känner motstånd, så frigör maskinen sågaggregat och pendelklingskydd.
- Tryck in startspärren (1.3).
- Tryck in PÅ/AV-brytaren (1.2) helt, så att maskinen går igång.
- Släpp PÅ/AV-brytaren, så stannar maskinen igen.

7 Ställa in



Dra alltid ut nätkontakten ur eluttaget före alla arbeten.

Endast KS 120 EB: Byt varningsdekalen till lasern (3.1) mot den medföljande varningsdekalen på ditt språk.

7.1 Transport

Säkra maskinen (transportläge)

- Tryck på PÅ/AV-brytaren (4.1).
- Fäll ned sågaggregatet tills det tar emot.
- Tryck på låsningen (4.2). Sågaggregatet är nu

fastlåst i sitt undre läge.

- Dra åt vredet (4.3), så att du fixerar sågaggregatet i det bakre läget.
- Linda upp sladden på sladdvindan före transport (5.5).

- Förvara insexnyckeln (5.4) och smygvingeln (5.3) (endast KS 120 EB) i sina fästen.



Lyft eller bär aldrig maskinen i det rörliga pendelklingskyddet (5.1).

Bär maskinen i sågbordssidan (5.2) eller handtaget (5.5) i sladdvindan.

Frigöra maskinen (arbetsläge)

- Tryck ned sågaggregatet något och dra ut transportsäkring (4.2).
- Fäll upp sågaggregatet.
- Lossa vredet (4.3).

7.2 Ställa upp maskinen



Dra alltid ut nätkontakten ur eluttaget före alla arbeten.

Ställ maskinen på en jämn och stabil arbetsyta (exempelvis stativet UG-CAPEX, multifunktionsbordet MFT eller en arbetsbänk) när du ska använda den.

Här är de olika monteringsalternativen:

Skruv: Fäst maskinen i arbetsytan med fyra skruvar. Använd hålen (6.1) i de fyra stöden till sågbordet.

Skruvtingar: Fäst maskinen i arbetsytan med fyra skruvtingar. Använd de plana ytorna (6.2) på de fyra stöden till sågbordet som fästytor.

Spännsats (till MFT) Fäst maskinen på Festools flerfunktionsbord MFT med spännsatsen (6.4, 494693). Använd de båda skruvhålen (6.3).

Stativ UG-CAPEX: Sätt fast maskinen på stativet enligt monteringsanvisningen som medföljer stativet.

7.3 Byta verktyg



Olycksrisk

- Dra ut kontakten ur uttaget innan du byter verktyg.
- Använd inte spindellåsningen (7.2) förrän sågklingen stannat.
- Sågklingen blir väldigt varm vid gång. Ta inte i den förrän den svalnat.
- Använd arbetshandskar vid verktygsbytena, det finns risk att du skadar dig på verktygens vassa skär.

Byta sågklinga

- Ställ maskinen i arbetsläge.
- Tryck in spindellåsningen (7.2) och vrid den 90° medurs.

- Skruva ur skruven (7.8) helt med insexnyckeln (7.9).
- Tryck på PÅ/AV-brytaren (7.3), så att låsningen till pendelklingskyddet öppnar.
- Öppna pendelklingskyddet (7.4) helt.
- Ta av spännflänsen (7.7) och sågklingan.

Montera sågklingan

- Rengör alla delar innan du monterar dem (sågklinga, fläns, skruv).
- Sätt sågklingan på spindel (7.5).



Se till så att sågklingans rotationsriktning (7.6) överensstämmer med maskinens (7.1).

- Fäst sågklingan med flänsen (7.7) och skruven (7.8).
- Dra åt skruven (7.8) ordentligt (vänstergängad).
- Tryck in spindellåsningen (7.2) och vrid den 90° medurs.

7.4 Sätta i snabbtvingen

- Sätt snabbtvingen (8.1) i något av de båda hålen (8.2). Tvingdelen ska peka bakåt.
- Vrid snabbtvingen, så att tvingdelen pekar framåt.

7.5 Utsug

Det kan uppstå skadligt/giftigt damm när du jobbar (t.ex. på grund av blyfärg, vissa träslag och metall). Att komma i kontakt med eller andas in detta damm kan utgöra en risk för operatören eller för personer som befinner sig i närheten.

- Följ alltid gällande nationella säkerhetsföreskrifter.

- Anslut maskinen till lämplig utsugsanordning.
- Tänk på din hälsa, använd P2-andningskydd.

Det går att ansluta en Festool-dammsugare till utsuget (9.1) med slangdiameter 36 mm eller 27 mm till (36 mm sätts inte igen lika lätt).

Det flexibla spånskyddet (9.2) ger bättre damm- och spånuppsamling. Jobba inte utan spånskydd.

Du klämmer fast spånskyddet på skyddet med klämman (10.1). Klammerns hakar (10.2) ska gå i urtagen (10.3) i skyddet.

7.6 Anslaget

Ställa in anslaget

Vid geringssågning måste du ställa in anslaget (11.1), så att det inte hindrar pendelklingskyddets funktion eller kan komma i kontakt med sågklingan.

- Lossa spaken (11.2).
- Skjut anslaget så att det inte är närmre än min. 4,5

mm från sågklingan när du jobbar.

- Dra åt spaken igen.

Ta av anslaget

Viss geringssågning kräver att du tar av anslaget, eftersom det annars krockar med sågaggregatet.

- Skruva in skruven (11.3) så långt som möjligt i hålet (nedåt).
- Nu kan du dra av anslaget i sidled.
- Skruva ut skruven tre varv igen när du sätter tillbaka anslaget.

Stödanslag

Du kan göra anslagsytan större genom att sätta stödanslag i trä (12.2) i hålen (12.1) på anslagen. På så sätt kan du lägga an större arbetsstycken säkrare.

Tänk på att

- Skruvarna du fäster stödanslagen med inte får sticka ut från ytan.
- Du får bara använda stödanslag för 0°-kapning.
- Stödanslagen får inte påverka klingskyddets funktion negativt.

7.7 Horisontella geringsvinklar

Du kan ställa in horisontella geringsvinklar från 50° (vänster) till 60° (höger). De vanligaste geringsvinklarna har fixlägen.

Skalpilen (13.2) visar inställd horisontell geringsvinkel. De båda markeringarna till höger och vänster om skalpilen hjälper dig att ställa in halva grader noggrant. Båda markeringarna ligger då an mot skalsteg.

Vanlig horisontal geringsvinkel

Följande geringsvinklar har fixlägen:

Vänster:: 0°, 15°, 22,5°, 30°, 45°

höger:: 0°, 15°, 22,5°, 30°, 45°, 60°

- Ställ maskinen i arbetsläge.
- Dra låsspaken (13.5) uppåt.
- Tryck ned spärren (13.4).
- Vrid sågbordet till den geringsvinkel du vill ha.
- Släpp spärren igen. Du ska höra att spärren snäpper fast.
- Tryck ned låsspaken.

Fri horisontal geringsvinkel

- Ställ maskinen i arbetsläge.
- Dra låsspaken (13.5) uppåt.
- Tryck ned spärren (13.4).
- Vrid sågbordet till den geringsvinkel du vill ha.
- Tryck ned låsspaken.
- Släpp spärren igen.

7.8 Vertikal geringsvinkel

- Ställ maskinen i arbetsläge.

- Öppna klämspaken (14.1).
- Vrid väljaren (14.2) till det inställningsintervall du vill ha (0° - 45°, +/-45°, eller +/-47°).
- Vinkla sågaggregatet tills skalpilen (14.3) visar den geringsvinkel du vill ha. **Endast KS 120 EB:** Du kan finjustera den vertikala geringsvinkeln med fininställningsvredet (14.4).
- Dra åt igen med låsspaken (14.1).

7.9 Specialkapläge (endast KS 120 EB)

Förutom de vanliga lägena för sågning och kapning av brädor/panel har maskinen även ett specialkapläge för kapning av höga lister upp till 120 mm.

- Dra fram sågaggregatet.
- Fäll ned spaken (15.3).
- Skjut tillbaka sågaggregatet tills metallbygeln (15.1) hakar i den bakre öppningen på sågaggregatet.
- I det här läget kan du nu kapa upp till 120 mm höga lister mot anslaget. Kap- och gerings-sågens utdrag och vertikalvridning fungerar emellertid inte under tiden.
- Återställ maskinen i standardläge genom att trycka ned frigörningsspaken (15.2) och dra fram sågaggregatet. Metallbygeln (15.1) hakar då ur och spaken (15.3) fjädrar tillbaka.

7.10 Kapdjupsbegränsning

Du kan ställa in sågaggregatets vertikala geringsintervall med den steglösa kapdjupsbegränsningen. Det gör att du kan såga spår eller jämna till arbetsstycken.

- ⓘ Observera det begränsade spårområdet: Den steglösa inställningen är endast möjlig inom området 0 - 45 mm. Även spårets längd är begränsad. Exempel: Vid ett spår djup på 48 mm och en arbetsstycksbredd på 88 mm ligger detta område på mellan 40 och 270 mm.
- Ställ maskinen i arbetsläge.
- Fäll ned spaken till kapdjupsbegränsningen (16.1) tills den snäpper fast. Nu kan du bara föra ned sågaggregatet till inställt kapdjup.
- Ställ in det kapdjup du vill ha genom att vrida på spaken till kapdjupsbegränsningen.
- Fäll upp spaken till kapdjupsbegränsningen igen när du vill slå av funktionen.

7.11 Fast horisontalläge

Du kan klämma fast sågaggregatet var du vill på utdraget (16.3) genom att dra åt vredet (16.2).

7.12 Slå på lasern (endast KS 120 EB)

Maskinen har två lasrar som visar såglinjerna till höger och vänster om sågklingan. Det gör att du kan rikta in arbetsstycket från båda hål-

len (vänster eller höger sida av sågklingan resp. såglinjen).

- Slå på lasern med knappen (2.1). Använder du inte maskinen på 30 minuter, slår lasern av automatiskt. Du får slå på igen om du ska använda den.

8 Användning



Olycksrisk

- Se till så att anslag, snabbtvingar, skruvtvingar eller andra maskindelar inte har kontakt med sågklingan innan du börjar arbeta.
- Korsa aldrig händerna framför sågaggregatet. Håll aldrig arbetsstycket med vänster hand höger om sågklingan och omvänt.
- Överbelasta inte maskinen, så att den stannar.
- Tänk på att ha rätt arbetsposition vid sågning.

Maximimått på arbetsstycken

Skala för geringsvinklar,
horisontalt/vertikalt - höjd x bredd [mm]
0°/0° - specialkapläge 120 x 60 (endast KS 120 EB)
0°/0° - 88 x 305
45°/0° - 88 x 215
0°/45° hö - 35 x 305
0°/45° vä - 55 x 305
45°/45° hö - 35 x 215
45°/45° vä - 55 x 215

8.1 Fixera arbetsstycket



Olycksrisk

- Fixera alltid arbetsstycket med snabbtvingen. Se till så att nedhållaren (17.2) ligger an ordentligt mot arbetsstycket. (**Obs!** om arbetsstyckskonturen t.ex. är rund, så kan du behöva hjälpmedel).
- Bearbeta inte arbetsstycken som är för små för att späna fast.
- Var extra försiktig, så att sågklingan inte drar in arbetsstycken bakifrån i spalten mellan klinga och anslag. Risken är störst vid horisontell geringssågning.
- Förstärk arbetsobjekt som är mycket tunna (24.2) genom att såga igenom dessa tillsammans med en extra list (24.2). Mycket tunna arbetsobjekt kan "svaja" eller gå av vid sågningen.

Gör så här

- Lägg arbetsstycket på sågbordet och tryck an det mot anslaget.
- Öppna klämman (17.1) i snabbtvingen.
- Vrid snabbtvingen, så att nedhållaren (17.2) hamnar över arbetsstycket.

- Sänk ned nedhållaren på arbetsstycket.
- Lås med spaken (17.1).

8.2 Varvtalsstyrning

Det går att ställa in varvtalet steglöst mellan 1 400 och 3 400 varv/min med vredet (2.2). På så vis kan du anpassa kaphastigheten optimalt till materialet.

Rekommenderad vredinställning

trä	3 - 6
plast	3 - 5
fibermaterial	1 - 3
profiler i aluminium och järnfri metall	3 - 6

8.3 Såg utan utdrag

- Ställ in maskinen som du vill ha den.
- Fixera arbetsstycket.
- Skjut bak sågaggregatet tills det tar emot (mot anslaget) och dra åt utdragsvredet (1.5) eller fixera sågaggregatet i specialkapläge (endast KS 120 EB).
- Slå på maskinen.
- Sänk ned sågaggregatet långsamt med handtaget (1.1) och såga igenom arbetsstycket med jämn matning.
- Slå av maskinen och vänta tills sågklingan stannat helt.
- Fäll upp sågaggregatet igen.

8.4 Såg med utdrag

- Ställ in maskinen som du vill ha den.
- Fixera arbetsstycket.
- Dra fram sågaggregatet på utdraget.
- Slå på maskinen.
- Sänk ned sågaggregatet långsamt med handtaget (1.1).
- För sågaggregatet bakåt och såga igenom arbetsstycket med jämn matning.
- Slå av maskinen.
- Vänta tills sågklingan stannat helt innan du fäller upp sågaggregatet.

8.5 Smygvinkeln (endast KS 120 EB)

Smygvinkeln gör att du kan föra över vinklar (t.ex. mellan två väggar) till kap- och geringssågen och ställa in vinkelhalveringen. (Finns som tillbehör)

Innerhörn

- Lossa vredet (18.2).
- Lägg an smygvinkelns båda skänklar (18.1) mot innerhörnet.
- Dra åt vredet (18.2).
- Lägg an smygvinkelns ena skänkel mot anslaget på kap- och geringssågen.
- Ställ in vinkelhalveringen (horisontala gering-

vinkeln) genom att vinkla sågaggregatet tills laserstrålen är ens med linjen (19.1) på smygvinkeln.

Ytterhörn

- Lossa vredet (18.3).
- Skjut fram aluminiumprofilerna (18.4) på skänklarna.
- Lägg an smygvinkelns båda skänklar (18.4) mot ytterhörnet.
- Dra åt vredet (18.3).
- Skjut tillbaka aluminiumprofilerna på skänklarna igen.
- Lägg an smygvinkelns ena skänkel mot anslaget på kap- och geringssågen.
- Ställ in vinkelhalveringen (horisontala geringsvinkeln) genom att vinkla sågaggregatet tills laserstrålen är ens med linjen (19.1) på smygvinkeln.

9 Underhåll och skötsel



Dra ut kontakten ur uttaget före alla arbeten på maskinen!



Det är bara auktoriserade serviceställen som får göra underhåll och reparationer som kräver att man öppnar motorhuset. Skadad skyddsutrustning och defekta komponenter får endast repareras och bytas ut av auktoriserad service-verkstad om ej annat angivits i bruksanvisningen.



För att luftcirkulationen ska kunna garanteras måste kylflöden i motorns hölje alltid hållas öppna och rena.

Maskinen är utrustad med självfrånkopplande specialkolborstar. Om de är utnötta bryts strömmen automatiskt och maskinen stängs av.

- Rengör regelbundet bordsinläggen [20.1] samt utsugningskanalen i spånuppsamlaren (se bild 10) från träflis, dammavlagringar och materialrester.

9.1 Ställa in laser (endast KS 120 EB)

Om laserstrålarna inte stämmer överens med såglinjen, kan du efterjustera de båda lasrarna. Använd en insexnyckel (NV 2,5).

- Tryck hål på de markerade ställena (3.2 till 3.7) på dekalen med insexnyckeln, så att du kommer åt inställningsskruvarna under.
- Laserstrålarna är korrekt inställda i fabriken. Vrid inställningsskruvarna endast i ovan nämnda fall.
- För att kontrollera lasern lägger du ett testobjekt på maskinen.
- Såga ett spår i arbetsobjektet.
- Sväng sågens huvud uppåt och kontrollera in-

ställningen.

Laserstrålen syns ej

- Kontrollera till att börja med om lasern är tillkopplad. Om så inte är fallet, koppla till den med knappen (2.1).

Identifiera den ej synliga lasern.

- Vrid på inställningsskruvarna (3.3) för vänster och (3.5) för höger laserstråle tills lasern syns på arbetsobjektet.
- Ställ enligt beskrivningen först in (a) parallellitet mot markeringen, därefter (b) lutning och slutligen (c) laserstrålens axiala förskjutning.

a) Laserstrålen är inte parallell mot markeringen [bild 3A]

Ställ in parallellitet.

Vänster laserstråle	Inställningsskruven (3.4)
Höger laserstråle	Inställningsskruven (3.6)

b) Laserstrålen förflyttar sig åt vänster eller höger när man kapar [bild 3B]

Justera lutningen tills laserstrålen inte längre förflyttar sig vid kapning.

Vänster laserstråle	Inställningsskruven (3.3)
Höger laserstråle	Inställningsskruven (3.5)

c) Laserstrålen är inte vid snittet [bild 3C]

Ställ in den axiala förskjutningen.

Vänster laserstråle	Inställningsskruven (3.2)
Höger laserstråle	Inställningsskruven (3.7)

9.2 Korrigera horisontell geringsvinkel

Om skalpilen (13.2) inte visar rätt skalvärde i fixlägena, kan du justera den genom att lossa skruven (13.1).

Om den riktiga (sågade) geringsvinkeln avviker från skalvärdet, går det också att justera:

- Ställ sågaggregatet i fixläget 0°.
- Lossa de tre skruvarna (13.3) som fäster skalan vid sågbordet.
- Förskjut skalan med sågaggregatet till den verkligen visar 0°. Du kan kontrollera det med vinkelhake mellan anslag och sågklinga.
- Dra åt de tre skruvarna (13.3) igen.
- Kontrollera vinkelinställningen genom att provsåga.

9.3 Korrigera vertikal geringsvinkel

Om det riktiga värdet avviker från inställt värde, går det också att justera:

- Ställ sågaggregatet i fixläget 0°.
- Lossa de båda skruvarna (23.1).
- Fäll sågaggregatet tills värdet verkligen visar 0°. Du kan kontrollera det med vinkelhake mellan sågbord och sågklinga.

- Dra åt de båda skruvarna (23.1) igen.

- Kontrollera vinkelinställningen genom att provsåga.

Om skalpilen (22.2) inte visar rätt skalvärde, kan du justera den genom att lossa skruven (22.1).

9.4 Byta bordsinsats

Jobba aldrig med utsliten bordsinsats (20.1), utan byt den mot en ny.

- Lossa de sex skruvarna (20.2) för bytet.

9.5 Rengöra resp byta ut fönstret för laser (endast KS 120 EB)

Fönstret (21.2) som skyddar lasern kan bli smutsigt under drift. Om det behöver rengöras eller bytas, kan man demontera det.

- Vrid upp skruven (21.5) ca 2 varv.
- Tryck samtidigt fönstret i riktningarna (21.3) och (21.4).
- Ta ut fönstret.
- Rengör fönstret, eller byt ut det mot ett nytt.
- Sätt in det rengjorda/nya fönstret. Båda tapparna (21.1) på fönstret måste haka i ursparningarna på den övre skyddskåpan som (bild 21) illustrerar.
- Dra åt skruven (21.5) ordentligt.

10 Tillbehör

Använd endast Festools originaltillbehör och Festools förbrukningsmaterial som är avsedda för den här maskinen, eftersom dessa systemkomponenter är optimalt anpassade för varandra. Användning av tillbehör och förbrukningsmaterial från andra tillverkare kan det leda till sämre kvalitet på arbetsresultatet och till att garantianspråk ogillas. Slitaget på maskinen och belastningen på användaren påverkas av hur maskinen används. Var rädd om dig själv, maskinen och garantin - använd bara Festools originaltillbehör och förbrukningsmaterial!

Festool har mängder med tillbehör till din kap- och geringsåg:

- Sågklingor för olika materail.
- Kapanlag (arbetsstycksupplägg med inbyggd skala): stöder längre arbetsstycken, så att du kan jobba måttnoggrant.
- Kransprofilanslag: Stödhjälp för sneda lister och kransprofiler.

Övriga tillbehör, beställningsnummer för tillbehör och verktyg hittar du i Festool-katalogen eller via Internet på www.festool.com.

11 Skrotning

Kasta inte elverktygen i hushållsavfallet! Ta med maskin, tillbehör och förpackning till återvinningsstation när de är uttjänta! Följ gällande

nationella föreskrifter.

Gäller bara EU-länder: Enligt EU-direktiv 2002/96/EG ska uttjänta elverktyg källsorteras för miljövänlig återvinning.

12 Garanti

Vi lämnar garanti för material- och tillverkningsfel i enlighet med gällande lag/nationella bestämmelser, men minst 12 månader. Inom EU är garantitiden 24 månader (intygas med kvitto eller följesedel). Garantin omfattar inte skador som beror på normalt slitage, överbelastning eller ej avsedd användning samt skador som användaren själv orsakat, som beror på att användaren inte följt bruksanvisningen eller skador som var kända vid köpet. Undantag gäller även skador på grund av att användaren inte använt originaltillbehör och -förbrukningsmaterial (t.ex. slipskivor).

Garantianspråken gäller bara om du lämnar in verktyget sammansatt till leverantören eller någon av Festools serviceställen. Spara bruksanvisning, säkerhetsanvisningar, reservdelslista och kvitto. I övrigt gäller tillverkarens aktuella garantivillkor.

Obs!

Vi förbehåller oss rätten till tekniska ändringar pga. kontinuerligt forsknings- och utvecklingsarbete.

13 EU-överensstämmelseintyg

Kap- och geringssåg	Serienr
KS 120 EB	495773, 495774, 495775, 495776, 495777

Kap- och geringssåg	Serienr
KS 88 E	496868, 496869, 496871, 496872
År för CE-märkning:	KS 120 EB 2007 KS 88 E 2009

Vi intygar att vi tar ansvar för att den här produkten tillverkats i enlighet med följande standarder eller föreskrifter: EN 61029-1, EN 61029-2-9, EN 55014-1, EN 55014-2, EN 61000-3-2, EN 61000-3-3 i enlighet med kraven i direktiv 2004/108/EG, 2006/42/EG.

ppa. Dr. Johannes Steimel

Dr. Johannes Steimel 22.01.2010
Chef för forskning, utveckling, teknisk dokumentation

 Festool GmbH
Wertstrasse 20,
D-73240 Wendlingen

REACH för Festool-produkter, tillbehör och förbrukningsmaterial

REACH är den kemikalieförordning som sedan 2007 gäller i hela Europa. I egenskap av "nedströmsanvändare", dvs tillverkare av produkter, är vi medvetna om den informationsplikt som vi har gentemot våra kunder. För att hela tiden hålla kunderna uppdaterade och informera om eventuella ämnen i våra produkter som återfinns på den sk kandidatlistan, har vi tagit fram denna webbsida: www.festool.com/reach

Katkaisusaha KAPEX KS 120 EB / KS 88 E**Sisällysluettelo**

1	Symbolit	68
2	Tekniset tiedot	68
3	Koneen osat	68
4	Määräystenmukainen käyttö	68
5	Turvaohjeet	69
6	Käyttöönotto	70
7	Säädöt	70
8	Käyttö	72
9	Huolto ja hoito	73
10	Lisätarvikkeet	75
11	Hävittäminen	75
12	Takuu	75
13	EU-vaatimustenmukaisuustodistus	75

1 Symbolit

Yleinen vaara!



Lue ohjeet/huomautukset!



Vaarallinen alue! Pidä kädet, sormet ja käsivarret poissa tältä alueelta!



Käytä suojalaseja!



Käytä kuulosuojaimia!



Käytä hengityssuojainta!



Käytä suojahansikkaita!



Lasersäteiden aiheuttama vaara!



Toimita käytetty kone, tarvikkeet ja lisävarusteet sekä pakkaus ympäristöä säästävään kierrätykseen!

2 Tekniset tiedot

Teho	1600 W
Kierrosluku (kuormittamatta)	1400 - 3400 min ⁻¹
Kara, Ø	30 mm
Paino	
KS 120 EB	21,5 kg
KS 88 E	20,7 kg
Kotelointiluokka	□ / II
Työkappaleen max. mitat, ks. kappale "8 Käyttö".	

Ilmoitetut kuvat sijaitsevat käyttöohjeen alussa ja lopussa.

Kuvassa tunnuksella * merkityt osat sisältyvät vain mallin KS 120 EB toimitukseen.

3 Koneen osat

- (1.1) Kahva
- (1.2) Käyttökytkin
- (1.3) Käynnistyssalpa
- (1.4) Katkaisusyvyyssrajoittimen vipu
- (1.5) Vetolaitteen kiinnityksen kiertonuppi
- (1.6) Kuljetuslukitsin
- (1.7) Jiirikulman asteikko (pystysuunta)
- (1.8) Jiirikulman asteikko (vaakasuunta)
- (1.9) Jiirikulman lukkovipu (vaakasuunta)
- (1.10) Säädetyt jiirikulman lukitusvipu (vaakasuunta)
- (1.11) Jiirikulman hienosäädön kierrettävä kahva (vaakasuunta) *
- (2.1) Laserin käyttökytkin *
- (2.2) Kierrosluvun säätöpyörä
- (2.3) Fastfix-karalukitsin
- (2.4) Ohjainviivaimen lukkovipu
- (2.5) Erikoiskatkaisuasennon lukituksen vapautusvipu *
- (2.6) Erikoiskatkaisuasennon vipu *
- (2.7) Johtokela jossa kantokahva
- (2.8) Jiirikulman lukkovipu (pystysuunta)
- (2.9) Jiirikulma-alueen valintakytkin (pystysuunta)

* Vain mallin KS 120 EB toimituslaajuudessa.

4 Määräystenmukainen käyttö

Tämä sähkötyökalu on määräystenmukaisesti tarkoitettu paikallaan tehtävään puun, muovin, alumiinilistojen ja vastaavien materiaalien sahaamiseen.

Sillä ei saa sahata muita materiaaleja, kuten terästä, betonia tai mineraalisia materiaaleja.

Tätä sähkötyökalua saavat käyttää ainoastaan sen käyttöön perehdytetyt henkilöt tai ammattimiehet.



Määräysten vastaisesta käytöstä aiheutuneista vahingoista ja onnettomuuksista vastaa laitteen käyttäjä.

Turvallisuusriskit

Kaikkien rakennemääräysten noudattamisesta huolimatta konetta käytettäessä voi esiintyä vaaratilanteita esim.

- Työkappaleista sinkoutuvat osat
- Vaurioituneista teristä sinkoutuvat terän osat
- Laitteen aiheuttama melu
- Pölypäästö

5 Turvaohjeet

5.1 Yleiset turvaohjeet



HUOMIO!: Kaikki turvaohjeet ja ohjeet täytyy lukea.

Alla olevien turvaohjeiden ja ohjeiden noudattamisen laiminlyönti saattaa johtaa sähköiskuun, tulipaloon ja/tai vakavaan loukkaantumiseen.

Säilytä kaikki turvaohjeet ja käyttöohjeet huolellisesti.

- Älä missään tapauksessa anna lasten käyttää tätä konetta.
- Tutustu ennen koneen käyttöönottoa riittävän hyvin sen käyttötapaan, säätöön ja ohjaukseen.

5.2 Konekohtaiset turvaohjeet

Varotoimenpiteet

- Käytä vain alkuperäisiä Festool-teriä (EN 847-1 mukaan).
- Sahanterien mittojen on oltava turvallisuusyistä seuraavat: sahanterän halkaisija 260 mm, kiinnitysreikä 30 mm, sahanlehden paksuus 1,8 mm. Jos käytetään sahanteriä, joiden mitat poikkeavat ilmoitetuista, käyttäjän loukkaantumisriski kasvaa, ja kone voi vaurioitua integroidun luistokytkimen virheellisen reagoinnin takia.
- Työkappaleiden luotettavan kiinnityksen takaamiseksi niiden täytyy olla vähintään 200 mm pituisia.
- Käytä vain asianmukaisesti teroitettuja teriä, joissa ei ole vaurioita eikä vääntymiä. Terässä ilmoitettua enimmäiskierroslukua on noudatettava.
- Valitse sahattavalle materiaalille sopiva terä.
- Älä käytä pikaterästeriä.
- Älä käytä välikappaleita tai kararenkaita.
- Huolehdi työpisteen riittävästä valaistuksesta.
- Kiinnitä kone tukevasti työpöytänsä tai pöytänsä.
- Liitä kone sopivaan imuriin ja säädä kaikki pölynpoistoon käytettävät osat asianmukaisesti (imukuvut yms.), jotta saat minimoitua pölyämisen.
- Käytä sopivia henkilökohtaisia suojarusteita: kuulovamman vaaraa vähentäviä kuulosuojaimia; suojalaseja; terveydelle haitalliselta pölyltä suojaavaa hengityssuojainta; terien ja karkeiden materiaalien käsittelyssä tarpeellisia suojakäsineitä.
- Kuljeta terää ainoastaan tähän soveltuvassa pakkauksessa.

Huolto ja kunnossapito

- Vaihda kulunut työtasopinta.
- Käytä konetta vain silloin, kun sen kaikki suo-

jalaitteet ovat paikoillaan, kone on hyvässä kunnossa ja se on huollettu asianmukaisesti.

- Ilmoita koneessa havaitsemistasi vioista, mukaan lukien suojalaitteiden ja terän vauriot, välittömästi huoltohenkilökunnalle. Vasta kun vialla on korjattu, konetta voidaan taas käyttää.
- Jos koneen varustukseen kuuluu laser, sitä ei saa korvata toisen tyyppisellä laserilla. Korjausten suorittaminen on sallittu vain laserin valmistajalle tai valtuutetulle edustajalle.

Turvallinen työskentely

- Saha vain sellaisia materiaaleja, joita on sallittu käyttää tämän koneen kanssa. Alumiinia saa sahata vain Festoolin siihen tarkoitukseen tarkoitettavilla erikoissahanterillä.
- Älä sahaa asbestipitoisia materiaaleja.
- Huolehdi siitä, että koneen ympärillä oleva lattia on tasainen, puhdas ja siivottu irtonaisista roskista (esim. lastut ja jäännöspalat).
- Pidä kädet, sormet ja käsivarret poissa pyöriästä terästä. Älä koske terän alueelle ohjaimen takana.
- Ota oikea työskentelyasento sahauksen yhteydessä: edessä käyttäjän puolella; kohtisuoraan koneeseen nähden; sahauslinjan vieressä.
- Älä poista sahausjätteitä tai muita työkappaleen osia sahausalueelta, kun kone on käynnissä ja saha ei ole vielä pysähtynyt kokonaan.
- Tue pitkät työkappaleet sopivalla apuvälineellä niin, että ne ovat vaakasuorassa.
- Älä missään tapauksessa anna toisen henkilön pitää tai tukea työkappaletta sahauksen aikana. Kiristä työkappale aina pitävästi paikalleen sopivilla apuvälineillä.
- Noudata annettuja työkappaleen enimmäismittoja.
- Noudata koneen nostamiseen ja kuljettamiseen liittyviä ohjeita.
- Noudata terän asennukseen ja käyttöön liittyviä ohjeita.
- Noudata terän sallittuja mittoja. Älä missään tapauksessa käytä supistuskappaleita tai sovitinta, kun kiinnität terän karaan.
- Älä saha puuta, jossa on metalliosia, kuten nauvoja, ruuveja tms.
- Älä paina terää sivusta.
- Saha aina vain yhtä työkappaletta kerrallaan. Työkappaleita ei voi kiinnittää pitävästi monta kerrallaan, ne pääsevät sahattaessa liikkumaan toisiinsa nähden ja jumiuttavat sahanterän.
- Jos sahanterä jumiutuu, sammuta kone välittömästi ja vedä sähköpistoke irti. Irrota paikalleen kiilautunut työkappale vasta sen jälkeen.

5.3 Päästöarvot

Normin EN 61029 mukaan määritetyt arvot tyyppillisesti:

Äänenpainetaso	88 dB(A)
Äänentehotaso	101 dB(A)
Mittausepäätarkkuuslisä	K = 3 dB



Käytä kuulosuojaimia!

Mitattu kiihtyvyyden nopeus $< 2,5 \text{ m/s}^2$

Ilmoitetut päästöarvot (täriä, melu) on mitattu normin EN 61029 tarkastusedellytysten mukaisesti, ja nämä arvot on tarkoitettu koneiden vertailuun. Ne soveltuvat myös täriä- ja melukuormituksen väliaikaiseen arviointiin työtehtävää suoritettaessa.

Ilmoitetut päästöarvot koskevat sähkötyökalun pääasiallisia käyttötarkoituksia. Jos sähkötyökalua käytetään muihin käyttötarkoituksiin, muiden koneeseen liitettävien työkalujen käytön yhteydessä tai huonosti huollettuna, se saattaa johtaa täriä- ja melukuormituksen selvään nousuun koko työskentelyajan aikana. Koko työskentelyajan aikaista kuormitusta arvioitaessa on otettava huomioon myös koneen joutokäyntiajat ja pysäytettynä olon ajat. Tämä voi vähentää huomattavasti työskentelyajan kokonaiskuormitusta.

6 Käyttöönotto



Varoitus

- **Varmista oikea verkkojännite:** Jännitteen ja taajuuden täytyy vastata koneen tyyppikilvessä annettuja tietoja.
- Pohjois-Amerikassa voidaan käyttää vain Festool-koneita, joiden jännite on 120 V / 60 Hz.

Ennen ensimmäistä käyttöönottokertaa:

– Ota kuljetuslukitsin (4.4) pois vetotangosta.

Kytkeminen päälle ja pois

- Paina käyttökytkintä (1.2) tuntuvaan vaste-kohtaan saakka sahalaitteen ja teräsuojuksen lukituksen vapauttamiseksi.
- Paina käynnistyssalppaa (1.3).
- Paina käyttökytkin (1.2) täysin pohjaan koneen käynnistämiseksi.
- Sammuta kone päästämällä käyttökytkin vapaaksi.

7 Säädöt



Ennen kaikkia koneella suoritettavia toimenpiteitä verkkopistoke on irrotettava pistorasiasta.

Vain KS 120 EB: Vaihda laserin varoitustarran (3.1) tilalle koneen mukana toimitettu oikeankielinen tarra.

7.1 Kuljetus

Koneen varmistaminen (kuljetuslukitus)

- Paina käyttökytkintä (4.1).
- Paina sahalaitte rajoittimeen asti alas.
- Paina lukitusta (4.2). Sahalaitte jää nyt alimpaan asentoonsa.
- Vedä kiertonupista (4.3), jotta varmistat sahalaitteen taaimmaiseen asentoon.
- Kiedo verkkojohto kuljettamista varten johtokelalle (5.5).
- Säilytä kuusiokoloavain (5.4) ja kulmalevy (5.3) (vain KS 120 EB) niille tarkoitetuissa pitimissä.



Älä missään tapauksessa nosta tai kuljeta konetta teräsuojuksesta (5.1).

Koneen kantamiseksi tartu sahauspöydän (5.2) sivusta ja johtokelassa olevasta kantokahvasta (5.5).

Koneen varmistuksen poistaminen (käyttöasento)

- Paina sahalaitetta hiukan alaspäin ja vedä kuljetuslukitsimesta (4.2).
- Käännä sahalaitte ylöspäin.
- Avaa kiertonuppi (4.3).

7.2 Koneen asennus



Ennen kaikkia koneella suoritettavia toimenpiteitä verkkopistoke on irrotettava pistorasiasta.

Kiinnitä kone ennen käyttämistä tasaiselle ja tukevalle työtasolle (esim. alusta UG-KAPEX, monitoimipöytä MFT tai työpöytä).

Seuraavat kiinnitystavat ovat mahdollisia:

Ruuvit: Kiinnitä kone neljällä ruuvilla työtasoon. Tätä varten sahauspöydän neljässä tukipisteessä on reiät (6.1).

Ruuvipuristimet: Kiinnitä kone neljällä ruuvipuristimella työtasoon. Sahauspöydän neljässä tukipisteessä olevat tasaiset pinnat (6.2) on tarkoitettu ruuvipuristimille.

Kiinnitysosasarja (MFT:tä varten): Kiinnitä kone kiinnitysosasarjalla (6.4, 494693) Festool-monitoimipöytään MFT. Molemmat ruuvinreiät (6.3) on tarkoitettu tähän.

Konealusta UG-KAPEX: Kiinnitä kone alustaan siten kuin alustan mukana olevissa asennusohjeissa on neuvottu.

7.3 Terän vaihto



Onnettomuusvaara

- Irrota verkkopistoke pistorasiasta ennen terän vaihtamista.
- Koske karalukitsimeen (7.2) vain kun sahanterä ei liiku.
- Sahanterä kuumenee voimakkaasti käytön aikana.

yhteydessä; älä koske siihen, ennen kuin se on jäähtynyt.

- Käytä terän vaihdossa suojakäsineitä, jotta et saa haavoja terävistä teristä.

Sahanterän irrotus

- Koneen pitää olla käyttöasennossa.
- Paina karalukitsinta (7.2) ja käännä sitä 90° myötäpäivään.
- Kierrä ruuvi (7.8) kuusiokoloavaimella (7.9) kokonaan irti (vasenkätinen kierre).
- Paina käyttökytkintä (7.3) ja avaa siten teräsuojuksen lukitus.
- Avaa teräsuojus (7.4) kokonaan.
- Irrota kiristyslaippa (7.7) ja sahanterä.

Sahanterän asennus

- Puhdista kaikki osat ennen niiden asentamista (sahanterä, laippa, pultti).
- Aseta sahanterä karaan (7.5).



Varmista, että sahanterän (7.6) ja koneen (7.1) pyörimissuunnat vastaavat toisiansa.

- Kiinnitä sahanterä laipalla (7.7) ja ruuvilla (7.8).
- Kiristä ruuvi (7.8) kiinni (vasenkätinen kierre).
- Paina karalukitsinta (7.2) ja käännä sitä 90° vastapäivään.

7.4 Työkappalepuristimen asennus

- Kiinnitä työkappalepuristin (8.1) toiseen reii'istä (8.2). Tällöin puristimen pitää osoittaa alaspäin.
- Kierrä työkappalepuristinta siten, että puristin osoittaa eteenpäin.

7.5 Pölynpoisto

Sahattaessa saattaa syntyä terveydelle haitallista / myrkyllistä pölyä (esim. lyijypitoisten maalien, tiettyjen puulaatujen ja metallien yhteydessä). Pölyn kanssa kosketuksiin joutuminen tai pölyn hengittäminen saattaa aiheuttaa vaaran koneen käyttäjälle ja välittömässä läheisyydessä oleville henkilöille.

- Noudata omassa maassasi voimassa olevia turvallisuusmääräyksiä.
- Liitä kone sopivaan pölyn poistoimuriin.
- Käytä terveyshaittojen estämiseksi P2-luokan hengityssuojainta.

Poistoimuliitintään (9.1) voidaan liittää Festool-imuri, jonka poistoimuletkun halkaisija on 36 mm tai 27 mm (36 mm:n letkua suositellaan pienemmän tukkeutumista vaaran vuoksi).

Joustava lastunkokooja (9.2) lisää pölyn ja lastujen keräystehoa. Tämän vuoksi älä käytä konetta ilman lastunkokoojaa.

Lastunkokooja kiinnitetään puristuskiinnikkeillä

(10.1) suojukseen. Tällöin kiinnikkeiden koukkujen (10.2) pitää tarttua suojuksen aukkoihin (10.3).

7.6 Työkappaleohjain

Ohjainviivaimen säätö

Jiiriliitossahauksia tehtäessä ohjainviivaimet (11.1) pitää säätää siten, etteivät ne estä teräsuojuksen liikettä tai osu sahanterään.

- Avaa kiinnitysvipu (11.2).
- Siirrä ohjainviivainta, kunnes sen ja sahanterän välinen lyhin etäisyys työskenneltäessä on max. 4,5 mm.
- Sulje kiinnitysvipu.

Ohjainviivaimen irrotus

Joissakin jiiriliitossahauksissa saattaa olla tarpeen irrottaa ohjainviivain, koska muutoin se osuisi sahalaitteeseen.

- Kierrä ruuvi (11.3) mahdollisimman pitkälle kierrereikään (alaspäin).
- Nyt voit vetää ohjainviivaimen sivusuunnassa irti.
- Kierrä ruuvia kolme kierrosta ulospäin, kun olet jälleen asettanut ohjainviivaimen takaisin paikalleen.

Apuohjain

Ohjainpinnan suurentamiseksi voit kiinnittää kummankin ohjainviivaimen reikiin (12.1) puisen apuohjaimen (12.2). Siten pystyt ohjaamaan suurempaa työkappaletta turvallisemmin.

Ota tällöin huomioon:

- Apuohjainten kiinnitysruuvit eivät saa olla koholla yläpintaan nähden.
- Apuohjaimia saa käyttää vain 0°-jiiriliitossahauksissa.
- Apuohjaimet eivät saa haitata teräsuojuksen toimintaa.

7.7 Vaakasuuntainen jiirikulma

Vaakasuuntaisen jiirikulman voi säätää vapaasti välillä 50° (vasemmalle) ja 60° (oikealle). Lisäksi yleisimpien jiirikulmien kohdalla on lukituskohta.

Osoittimen (13.2) nuoli näyttää säädetyin vaakasuuntaisen jiirikulman. Osoittimen nuolen oikealla ja vasemmalla puolella olevan kahden merkinnän avulla voit säätää puoliastekulmat tarkasti. Tätä varten näiden kummankin merkinnän pitää olla kohdakkain asteikon asteiviivojen kanssa.

Vaakasuuntaiset perusjiirikulmat

Seuraavien jiirikulmien kohdalla on lukituskohta:

Vasemmalle: 0°, 15°, 22,5°, 30°, 45°

Oikealle: 0°, 15°, 22,5°, 30°, 45°, 60°

- Koneen pitää olla käyttöasennossa.

- Vedä lukkovipu (13.5) ylös.
- Paina lukitusvipu (13.4) alas.
- Käännä sahauspöytä haluamaasi jiirikulmaan.
- Päästä lukitusvipu vapaaksi. Lukitusvivun lukittuminen pitää tuntua.
- Paina lukkovipu alas.

Haluttu vaakasuuntainen jiirikulma

- Koneen pitää olla käyttöasennossa.
- Vedä lukkovipu (13.5) ylös.
- Paina lukitusvipu (13.4) alas.
- Käännä sahauspöytä haluamaasi jiirikulmaan.
- Paina lukkovipu alas.
- Päästä lukitusvipu vapaaksi.

7.8 Pystysuuntainen jiirikulma

- Koneen pitää olla käyttöasennossa.
- Avaa lukkovipu (14.1).
- Kierrä valintakytkin (14.2) haluamallesi säätöalueelle (0° - 45°, +/-45°, tai +/-47°).
- Käännä sahalaite, kunnes osoitin (14.3) näyttää haluamaasi jiirikulmaa. **Vain KS 120 EB:** Hienosäädön kierrettävällä kahvalla (14.4) voit hienosäätää pystysuuntaisen jiirikulman.
- Sulje lukkovipu (14.1).

7.9 Erikoiskatkaisuasento (vain KS 120 EB)

Lautojen/paneelien sahaamiseen tai katkaisemiseen tarkoitettujen tavallisten asentojen lisäksi koneessa on erikoiskatkaisuasento enintään 120 mm korkeiden listojen katkaisuun.

- Vedä sahalaite eteenpäin.
- Käännä vipu (15.3) alaspäin.
- Työnnä sahalaite takaisin, kunnes metallikaari (15.1) tarttuu sahalaiteen taaempaan aukkoon.
- Voit tässä asennossa nyt katkoa enintään 120 mm korkeita listoja ohjainta vasten. Katkaisusahan vetotoiminto ja pystysuuntainen kääntötoiminto eivät kuitenkaan tällöin ole käytettävissä.
- Koneen saattamiseksi takaisin normaaliin käyttöasentoon paina lukituksen vapautusvipua (15.2) ja vedä sahalaite eteenpäin. Metallikaari (15.1) irtoaa tällöin kiinnityksestään ja vipu (15.3) kääntyy takaisin.

7.10 Katkaisusyvyysrajoitin

Portaattomasti säädettävällä katkaisusyvyysrajoittimella voit säätää sahalaiteen pystysuuntaisen liikealueen. Siten voit sahata työkappaleeseen uran tai alun ohentamiselle.

- ⓘ Huomaa rajallinen ura-alue: Portaaton säätö on mahdollista vain 0 - 45 mm alueella. Myös uran mahdollinen pituus on rajallinen. Esimerkki: Kun uran syvyys on 48 mm ja työkappaleen vahvuus 88 mm, tämä alue on 40 - 270 mm.

- Koneen pitää olla käyttöasennossa.
- Käännä katkaisusyvyysrajoittimen vipu (16.1) lukittumiseen saakka alaspäin. Sahalaiteen voi nyt kääntää alaspäin vain säädettyyn katkaisusyvyYTEEN saakka.
- Säädä katkaisusyvyys haluamaksesi kiertämällä katkaisusyvyysrajoittimen vipua.
- Katkaisusyvyysrajoituksen poistamiseksi käännä katkaisusyvyysrajoittimen vipu takaisin ylös.

7.11 Kiinteä vaakasuuntainen asento

Kiertonupilla (16.2) voit lukita sahalaiteen haluamaasi kohtaan vetotangoissa (16.3).

7.12 Laserin kytkeminen päälle (vain KS 120 EB)

Koneessa on kaksi laseria, jotka näyttävät sahaussaumaa sahanterän oikealla ja vasemmalla puolella. Siten voit suunnata työkappaleen molemmilta puolilta (sahanterän vasen tai oikea puoli tai sahaussauma).

- Paina painiketta (2.1) kytkeäksesi laserin päälle tai pois päältä. Jos konetta ei käytetä 30 minuuttiin, laser kytkeytyy automaattisesti pois päältä, minkä jälkeen se on tarvittaessa kytkettävä uudelleen päälle.

8 Käyttö



Onnettomuusvaara

- Varmista ennen töiden aloittamista, ettei sahanterä pääse koskettamaan ohjainviivaimia, työkappalepuristinta, ruuvipuristimia tai muita koneen osia.
- Älä laita käsiä ristiin sahalaiteen etupuolelle; älä missään tapauksessa pidä työkappaleesta kiinni niin, että pidät sitä vasemmalla kädellä sahalaiteen oikealla puolella tai päinvastoin.
- Älä kuormita konetta liikaa niin, että se pysähtyy.
- Noudata ilmoitettua työskentelyasentoa.

Työkappaleen max. mitat

Jiirikulma asteikon mukaan, vaakasuunta/pystysuunta - korkeus x leveys [mm]

0°/0° - erikoiskatkaisuasento 120 x 60 (vain KS 120 EB)

0°/0° - 88 x 305

45°/0° - 88 x 215

0°/45° oikealle - 35 x 305

0°/45° vasemmalle - 55 x 305

45°/45° oikealle - 35 x 215

45°/45° vasemmalle - 55 x 215

8.1 Työkappaleen kiinnitys



Onnettomuusvaara

- Kiinnitä työkappale aina työkappalepuristimella. Tällöin alhaallapitimen (17.2) pitää vastata kunnolla työkappaleeseen. (**Huomautus:** Työkappaleen muodosta riippuen, esim. jos pyöreät muodot, saatat tarvita kiinnittämiseen apuvälineitä).
- Älä työstä työkappaleita, jotka ovat kiinnittämistä varten liian pieniä.
- Ole erityisen varovainen, jotta sahanterä ei vedä työkappaleita taaksepäin sahanterän ja ohjainviivaimen väliseen rakoon. Tämä vaara on olemassa etenkin vaakasuuntaisissa jiiriliitos-sahauksissa.
- Vahvasta erittäin ohuita työkappaleita (24.2) siten, että sahaat ne yhdessä lisälistan (24.2) kanssa. Erittäin ohuet työkappaleet voivat ”lepattaa” tai murtua sahatessa.

Oikea menettely

- Aseta työkappale sahauspöydälle ja paina sitä ohjainviivaimia vasten.
- Avaa työkappalepuristimen lukkovipu (17.1).
- Kierrä työkappalepuristinta, kunnes alhaallapidin (17.2) on työkappaleen yläpuolella.
- Laske alhaallapidin työkappaleen päälle.
- Sulje lukkovipu (17.1).

8.2 Kierrosluvun säätö

Kierroslukua voidaan säätää säätöpyörällä (2.2) portaattomasti 1400 ja 3400 min⁻¹ välillä. Siten voit säätää sahausnopeuden kulloisellekin materiaalille sopivaksi.

Säätöpyörän suositeltu asento

Puu	3 - 6
Muovi	3 - 5
Kuitumateriaalit	1 - 3
Alumiini- ja ei-metalliprofiili	3 - 6

8.3 Sahaaminen ilman vetoliikettä

- Tee koneen tarvittavat säädöt.
- Kiristä työkappale kiinni.
- Työnnä sahalaitetta rajoittimeen saakka taaksepäin (työkappalerajoittimen suuntaan) ja sulje vetolaitteen kiinnityksen kiertonuppi (1.5), tai kiinnitä sahalaitte erikoiskatkaisuasentoon (vain KS 120 EB).
- Käynnistä kone.
- Ohjaa sahalaitetta käsikahvasta (1.1) hitaasti alaspäin ja sahaa työkappale tasaisella liikkeellä.
- Sammuta kone ja odota kunnes sahanterä on täysin pysähtynyt.
- Käännä sahalaitte takaisin ylöspäin.

8.4 Sahaaminen vetoliikettä käyttäen

- Tee koneen tarvittavat säädöt.
- Kiristä työkappale kiinni.
- Vedä sahalaitetta vetokiskoja pitkin eteenpäin.
- Käynnistä kone.
- Ohjaa sahalaitetta käsikahvasta (1.1) hitaasti alaspäin.
- Paina sahalaitetta tasaisella nopeudella taaksepäin ja sahaa työkappale.
- Sammuta kone.
- Odota kunnes sahanterä on täysin pysähtynyt ja käännä vasta sitten sahalaitte ylös.

8.5 Kulmalevy (vain KS 120 EB)

Kulmalevyn avulla voit siirtää haluamasi kulman (esimerkiksi kahden seinän välisen kulman) sahaan ja säätää katkaisusahassa kulmanpuolittajan.

Sisäkulma

- Avaa lukitsin (18.2).
- Aseta kulmalevy molemmista sivuistaan (18.1) sisäkulmaa vasten.
- Sulje lukitsin (18.2).
- Aseta kulmalevy toiselta sivultaan katkaisusahan toiseen ohjainviivaimen.
- Kulmanpuolittajan (vaakasuuntainen jiirikulma) säätämiseksi käännä sahalaitetta, kunnes lasersäde on kohdakkain kulmalevyn linjan (19.1) kanssa.

Ulkokulma

- Avaa lukitsin (18.3).
- Työnnä kummankin sivun alumiiniprofiileita (18.4) eteenpäin.
- Aseta kulmalevy molemmista sivuistaan (18.4) ulkokulmaa vasten.
- Sulje lukitsin (18.3).
- Työnnä kummankin sivun alumiiniprofiilit takaisin.
- Aseta kulmalevy toiselta sivultaan katkaisusahan toiseen ohjainviivaimen.
- Kulmanpuolittajan (vaakasuuntainen jiirikulma) säätämiseksi käännä sahalaitetta, kunnes lasersäde on kohdakkain kulmalevyn linjan (19.1) kanssa.

9



Huolto ja hoito

Irrota verkkopistoke pistorasiasta aina ennen kuin teet mitään koneeseen kohdistuvia töitä!



Kaikki sellaiset huolto- ja korjaustyöt, jotka vaativat moottorin kotelon avaamisen, on aina annettava valtuutetun huoltokorjaamon tehtäväksi.



Vioittuneet suojalaitteet ja osat tulee korjauttaa tai vaihdattaa asianmukaisesti hyväksytyssä alan huoltoliikkeessä, ellei käyttöohjeessa toisin mainita.

Ilmankierron varmistamiseksi moottorin kotelon jäähdytysilmarakojen täytyy olla aina vapaita ja puhtaita.

Laite on varustettu automaattisen katkaisujärjestelmän erikoishiilillä. Jos ne ovat kuluneet loppuun, virta katkaistaan automaattisesti ja laite pysähtyy.

- Puhdista pöydän sisäkappale [20.1] sekä lastunkokoojassa oleva poistoimukanava (ks. kuva 10) puupurusta, pölystä ja työkappaleesta irronneista paloista.

9.1 Laserin säätö (vain KS 120 EB)

Jos lasersäteet eivät enää ole sahausreunan kohdalla, voit säätää molemmat laserit.

Käytä tähän kuusiokoloruuvainta (avainkoko 2,5).

- Puhkaise tarra merkityistä kohdista (3.2 - 3.7) kuusiokoloruuvaimella, jotta pääset käsiksi tarran alla oleviin säätöruuveihin.
- Lasersäteiden säätö on tehtaalta toimitettaessa oikein. Käännä säätöruuveja vain ilmoitetuissa tapauksissa.
- Aseta laserin tarkastamista varten koetyökappale koneelle.
- Sahaa ura työkappaleeseen.
- Käännä sahan pää ylös ja tarkasta säätö.

Lasersäde ei ole näkyvillä

- Tarkasta ensin, onko laser kytketty päälle. Jos näin ei ole, kytke se siinä tapauksessa päälle napin (2.1) avulla.

Jäljitä näkymättömissä oleva laser.

- Käännä vasemman (3.3) ja oikean (3.5) lasersäteen säätöruuveja, kunnes laser tulee näkyviin työkappaleella.
- Säädä kuvatulla tavalla ensin lasersäteen (a) yhdensuuntaisuus uraan nähden, sen jälkeen (b) kallistus ja lopuksi (c) aksiaalinen siirtymä.

a) Lasersäde ei ole yhdensuuntainen uraan nähden [kuva 3A]

Säädä yhdensuuntaisuus.

Vasemman lasersäteen	säätöruuvi (3.4)
Oikean lasersäteen	säätöruuvi (3.6)

b) Lasersäde poikkeaa suunnastaan sahauksen yhteydessä vasemmalle tai oikealle [kuva 3B]

Säädä kallistus, kunnes lasersäde ei enää poikkea suunnastaan sahattaessa.

Vasemman lasersäteen	säätöruuvi (3.3)
Oikean lasersäteen	säätöruuvi (3.5)

c) Lasersäde ei ole sahauskohdassa [kuva 3C]

Säädä aksiaalinen siirtymä.

Vasemman lasersäteen	säätöruuvi (3.2)
Oikean lasersäteen	säätöruuvi (3.7)

9.2 Vaakasuuntaisen jiirikulman korjaus

Jos lukitusasennollisten jiirikulmien osoitin (13.2) ei enää näytä säädettyä arvoa, voit säätää osoittimen avattuasi ensin ruuvien (13.1).

Jos todellinen (sahattu) jiirikulma poikkeaa asetetusta arvosta, voit korjata tilanteen:

- Lukitse sahalaite 0°-asentoon.
- Kierrä auki kolme ruuvia (13.3), joilla asteikko on kiinnitetty sahauspöytä.
- Siirrä asteikkoa sahalaitteen kanssa, kunnes todellinen arvo on 0°. Voit tarkastaa tämän ohjainviivaimen ja sahanterän välisestä kulmasta.
- Kierrä kolme ruuvia (13.3) takaisin kiinni.
- Tarkasta kulmasäätö tekemällä koesahaus.

9.3 Pystysuuntaisen jiirikulman korjaus

Jos todellinen arvo ei enää vastaa säädettyä arvoa, voit korjata tilanteen:

- Lukitse sahalaite 0°-asentoon.
- Avaa molemmat ruuvit (23.1).
- Käännä sahalaitetta, kunnes todellinen arvo on 0°. Voit tarkastaa tämän sahauspöydän ja sahanterän välisestä kulmasta.
- Kierrä molemmat ruuvit (23.1) takaisin kiinni.
- Tarkasta kulmasäätö tekemällä koesahaus.

Jos osoitin (22.2) ei enää näytä säädettyä arvoa, voit säätää osoittimen avattuasi ensin ruuvien (22.1).

9.4 Työtasopinnan vaihto

Älä työskentele kulunutta työtasopintaa (20.1) käyttäen, vaan vaihda sen tilalle uusi.

- Vaihtamista varten avaa kuusi ruuvia (20.2).

9.5 Laser-ikkunan puhdistus tai vaihto (vain KS 120 EB)

Laserialue suojaava ikkuna (21.2) voi likaantua käytössä. Voit irrottaa sen puhdistusta tai vaihtoa varten.

- Avaa ruuvia (21.5) noin 2 kierrosta.
- Paina ikkunaa samanaikaisesti suuntiin (21.3) ja (21.4).
- Ota ikkuna pois.
- Puhdista ikkuna, tai vaihda se uuteen.
- Aseta puhdistettu/uusi ikkuna paikalleen. Ikkunan molempien tappien (21.1) täytyy napsahtaa kiinni yläsuojuksen aukkoihin, niin kuin (kuvasssa 21) on näytetty.
- Kiristä ruuvi (21.5).

10 Lisätarvikkeet

Käytä vain tälle koneelle tarkoitettuja alkuperäisiä Festool-tarvikkeita ja Festool-kulutusmateriaaleja, koska nämä järjestelmäkomponentit on sovitettu parhaalla mahdollisella tavalla toisiinsa. Toisten valmistajien tarvikkeiden ja kulutusmateriaalien käyttö voi huonontaa työtulosten laatua ja rajoittaa oikeutta takuuvaatimuksiin. Käyttökohteesta riippuen ne voivat lisätä koneen kulumista tai koneen käyttäjän rasittumista. Varmista siksi oma ja koneesi turvallisuus ja takuun säilyminen käyttämällä ainoastaan alkuperäisiä Festool-varusteita ja Festool-kulutusmateriaaleja!

Festoolilta löydät katkaisusahaasi monipuoliset lisävarusteet, tarvikkeet ja kulutusmateriaalit:

- Sahanterät erilaisille materiaaleille.
- Katkaisuohjain (työkappaleohjain jossa mittasteikko): tukee pitkiä työkappaleita ja mahdollistaa niiden mittatarkan työstämisen.
- Koristeprofiiliohjain: apuväline viistojen listojen koristeprofiilien työstämiseen.

Lisää lisävarusteita, tarvikkeita ja kulutusmateriaaleja sekä niiden ja työkalujen tilausnumerot löydät Festoolin Käyttö-/tuoteoppaasta tai Internetistä osoitteesta www.festool.com.

11 Hävittäminen

Sähkötyökaluja ei saa hävittää sekajätteen mukana! Toimita käytetty kone, tarvikkeet ja lisävarusteet sekä pakkaus ympäristöä säästävään kierrätykseen. Noudata maakohtaisia määräyksiä.

Koskee vain EU-maita: EU-direktiivin 2002/96/EY mukaan käytetyt sähkötyökalut ovat lajiteltavaa jätettä, joka on asianmukaisesti ohjattava ympäristöä säästävään kierrätykseen.

12 Takuu

Annamme takuun laitteillemme materiaali- ja valmistusvirheiden osalta maakohtaisten lakimääräysten mukaan, kuitenkin vähintään 12 kuukaudeksi. EU-maissa takuu-aika on 24 kuukautta (lasku tai vastaanottotodistus toimii tositteenä). Takuu ei koske vaurioita, jotka johtuvat luonnollisesta kulumisesta, ylikuormituksesta, epäasianmukaisesta käsittelystä, käyttäjän itse aiheuttamista vahingoista tai käyttöoppaan ohjeiden vastaisesta käytöstä, tai jotka olivat tiedossa ostohetkellä. Takuu ei myöskään kata vaurioita, jotka johtuvat muiden kuin Festoolin valmistamien tarvikkeiden ja kulutusmateriaalien (esim. hiomalautanen) käytöstä. Voimme hyväksyä

takuuvaateet ainoastaan silloin, kun laite lähetetään purkamattomana laitteen toimittajalle tai valtuutetulle Festool-huoltokorjaamolle. Säilytä käyttöopas, turvaohjeet, varaosalista ja ostotosite hyvässä tallessa. Multa osin pätevät aina viimeisimmät valmistajan takuuehdot.

Huomautus

Jatkuvan tutkimus- ja tuotekehitystyön myötä pidätämme oikeudet muutoksiin näihin teknisiin tietoihin nähden.

13 EU-vaatimustenmukaisuustodistus

Katkaisusaha	Sarjanumero
KS 120 EB	495773, 495774, 495775, 495776, 495777
KS 88 E	496868, 496869, 496871, 496872
CE-hyväksyntämerkinnän vuosi:	KS 120 E 2007 KS 88 E 2009

Täten vakuutamme, että tämä tuote on seuraavien normien ja normatiivisten dokumenttien mukainen: EN 61029-1, EN 61029-2-9, EN 55014-1, EN 55014-2, EN 61000-3-2, EN 61000-3-3 EU-direktiivin 2004/108/EY, 2006/42/EY vaatimusten mukaisesti.

ppa. Dr. Johannes Steimel

Dr. Johannes Steimel 22.01.2010
Tutkimus- ja tuotekehitysosaston sekä teknisen dokumentoinnin päällikkö



Festool GmbH
Wertstrasse 20,
D-73240 Wendlingen

REACH Festool-tuotteille, niiden tarvikkeille ja kulutusmateriaaleille

REACH on vuodesta 2007 lähtien koko Euroopassa voimassaoleva kemikaaleja koskeva asetus. Käytämme kemikaaleja tuotteidemme valmistuksessa ja olemme tietoisia tiedotusvelvollisuudestamme asiakkaillemme. Olemme avanneet asiakkaitamme varten seuraavan Web-sivuston, josta voit aina katsoa viimeisimmät tiedot tuotteissamme mahdollisesti käytettävistä aineista: www.festool.com/reach

Indholdsfortegnelse

1	Symboler	76
2	Tekniske data	76
3	Maskinelementer	76
4	Bestemmelsesmæssig brug	76
5	Sikkerhedsanvisninger	77
6	Ibrugtagning	78
7	Indstillinger	78
8	Drift	80
9	Vedligeholdelse og pleje	81
10	Tilbehør	82
11	Bortskaffelse	83
12	Garanti	83
13	EU-overensstemmelseserklæring	83

1 Symboler

Advarsel om generel fare!



Læs vejledning/anvisninger!



Fareområde! Hold hænder, fingre og arme væk fra dette område!



Beskyttelsesbriller påbudt!



Bær høreværn!



Åndedrætsværn påbudt!



Beskyttelseshandsker påbudt!



Farlige laserstråler!



Maskine, tilbehør og emballage skal tilføres en miljøvenlig form for genbrug!

2 Tekniske data

Effekt	1600 W
Omdrejningstal (tomgang)	1400-3400 o/min
Værktøjsspindel, Ø	30 mm
Vægt	
KS 120 EB	21,5 kg
KS 88 E	20,7 kg
Kapslingsklasse	II / II
Arbejdsemnets maksimale mål, se afsnit "8 Drift".	

De angivne illustrationer findes i starten og slutningen af betjeningsvejledningen.

3 Maskinelementer

- (1.1) Håndgreb
- (1.2) Afbryder
- (1.3) Startspærre
- (1.4) Håndtag til begrænsning af savedybden
- (1.5) Drejeknap til fastspænding af trækanordningen
- (1.6) Transportsikring
- (1.7) Geringsvinkelskala (vertikal)
- (1.8) Geringsvinkelskala (horisontal)
- (1.9) Klemgreb til geringsvinkel (horisontal)
- (1.10) Låsegreb til indstillet geringsvinkel (horisontal)
- (1.11) Drejegræb til finindstilling af geringsvinklen (vertikal) *
- (2.1) Laserafbryder *
- (2.2) Indstillingshjul til omdrejningstal
- (2.3) Fastfix spindellås
- (2.4) Klemgreb til anslagslineal
- (2.5) Oplåsningsegreb til speciel afkorterstilling *
- (2.6) Håndtag til speciel afkorterstilling *
- (2.7) Kabeloprulning med integreret håndgreb
- (2.8) Klemgreb til geringsvinkel (vertikal)
- (2.9) Vælger til indstilling af geringsvinkelområdet (vertikal)

* Leveres kun sammen med KS 120 EB.

4 Bestemmelsesmæssig brug

El-værktøjet er som stationær maskine beregnet til savning af træ, kunststof, aluminiumprofiler og lignende materialer.

Andre materialer, især stål, beton og mineralske materialer, må ikke bearbejdes.

El-værktøjet må kun anvendes af instruerede personer eller fagfolk.



Brugeren hæfter for skader og uheld, som følger af ikke-bestemmelsesmæssig brug.

Resterende risici

På trods af overholdelse af alle relevante byggeforskrifter kan der opstå faresituationer, når maskinen betjenes, f.eks. gennem:

- Udslyngede værktøjsdele
- Udslyngede værktøjsdele pga. beskadiget værktøj
- Støjemission
- Støvemission

5 Sikkerhedsanvisninger

5.1 Generelle sikkerhedsanvisninger



OBS! Læs alle sikkerhedsanvisninger og instrukser. I tilfælde af manglende overholdelse af advarslerne og instrukserne er der risiko for elektrisk stød, brand og/eller alvorlige personskader.

Opbevar alle sikkerhedsanvisninger og vejledninger til senere brug.

- Lad aldrig børn betjene maskinen.
- Gør dig fortrolig med maskinens anvendelse, indstilling og betjening, før maskinen tages i brug.

5.2 Maskinspecifikke sikkerhedsanvisninger

Sikkerhedsforanstaltninger

- Brug kun originalt Festool-værktøj (iht. EN 847-1).
- Af sikkerhedsmæssige årsager skal savklingerne have følgende mål: Diameter 260 mm, centerhul 30 mm, klingetykkelse 1,8 mm. Anvendelse af savklinger med andre mål øger risikoen for personskader, og maskinen kan blive ødelagt, fordi den integrerede glidekobling ikke reagerer rigtigt.
- For at muliggøre en sikker opspænding af emnerne skal disse have en minimumlængde på 200 mm.
- Brug kun korrekt slebet værktøj uden beskadigelser eller deformationer. Det maksimale omdrejningstal, som er angivet på værktøjet, skal overholdes.
- Vælg en savklinge, som passer til det materiale, der skal bearbejdes.
- Brug aldrig savklinger af hurtigstål.
- Brug aldrig afstandsholdere og spindelringe.
- Sørg for tilstrækkelig belysning på arbejdspladsen.
- Fastgør maskinen til arbejdsbænken eller et bord, så den står stabilt.
- Tilslut maskinen til et egnet udsugningsaggregat, og indstil alle dele til støvopfangning (udsugningskapper osv.) korrekt for at reducere støvafgivelsen.
- Brug egnede personlige værnemidler: Høreværn for at mindske risikoen for tunghørighed; beskyttelsesbriller; åndedrætsværn for at mindske risikoen for indånding af sundhedsskadeligt støv; beskyttelseshandsker til håndtering af værktøj og grove materialer.
- Transporter kun værktøjet i egnet emballage.

Service og vedligeholdelse

- Udskift slidte bordindlæg.
- Anvend kun maskinen, hvis alle beskyttelses-

anordninger sidder i den rigtige position, og hvis maskinen er i god stand og korrekt vedligeholdt.

- Meddel fejl på maskinen, inklusive de afskærmende beskyttelsesanordninger eller værktøjet, til vedligeholdelsespersonalet, så snart fejlen opdages. Først når fejlen er blevet afhjulpet, må maskinen benyttes igen.
- Hvis maskinen er udstyret med en laser, må laseren ikke udskiftes med en anden lasertype. Reparationer må kun udføres af laserproducenten eller en autoriseret repræsentant.

Sikkert arbejde

- Bearbejd kun materiale, som maskinen er godkendt til. Aluminium må kun saves med de af Festool dertil beregnede specialsavklinger.
- Bearbejd aldrig asbestholdig materiale.
- Sørg for, at gulvet omkring maskinen er jævnt, rent og fri for løse partikler (f.eks. spåner og skærerester).
- Hold hænder, fingre og arme væk fra det roterende værktøj. Stik aldrig hænderne ind bag anslaget i området omkring savklingen.
- Sørg for at indtage den korrekte arbejdsposition under savningen: foran på operatørsiden; med front mod maskinen; ved siden af skærelinjen.
- Fjern aldrig skærerester eller andre emnedele fra skæreområdet, så længe maskinen kører, og savenheden endnu ikke er i hvilestilling.
- Understøt lange arbejdsemner med en egnet anordning, så de ligger vandret.
- Lad aldrig en anden person holde eller understøtte arbejdsemnet under bearbejdningen. Fastspænd altid arbejdsemnet med egnede anordninger.
- Overhold de anførte maksimale mål for arbejdsemnet.
- Overhold anvisningerne om løft og transport af maskinen.
- Overhold anvisningerne om montering og anvendelse af værktøjet.
- Overhold de tilladte mål for savklingen. Brug aldrig reduktionsstykker eller adaptorer for at fastgøre savklingen på værktøjsspindlen.
- Sav aldrig i træ, der indeholder metaldele som f.eks. søm, skruer osv.
- Udøv ikke tryk på siden af savklingen.
- Sav altid kun ét arbejdsemne ad gangen. Flere arbejdsemner kan ikke fastspændes sikkert og kan derfor forskyde sig i forhold til hinanden under savningen og blokere savklingen.
- Hvis savklingen er blokeret, skal maskinen slukkes omgående og netstikket trækkes ud. Fjern først derefter det fastklemte arbejdsemne.

5.3 Emissionsværdier

De målte værdier iht. EN 61029 ligger typisk på:

Lydtryksniveau	88 dB(A)
Lydeffektniveau	101 dB(A)
Måleusikkerhedstillæg	K = 3 dB



Bær høreværn!

Vurderet acceleration < 2,5 m/s²

De angivne emissionsværdier (vibration, støj) blev målt i henhold til prøvebetingelserne i EN 61029 og tjener til sammenligning af maskiner. De kan også bruges til foreløbig bedømmelse af vibrations- og støjbelastningen ved brug. De angivne emissionsværdier gælder ved almindelig brug af elværktøjet. Hvis elværktøjet bruges til andre opgaver eller med andre værktøjer, eller hvis det vedligeholdes utilstrækkeligt, kan vibrations- og støjbelastningen stige betragteligt over tid. For at opnå en præcis vurdering inden for et angivet tidsrum skal maskinens anførte tomgangs- og stilstandstider også tages med i betragtning. Det kan nedsætte belastningen over det samlede arbejdstidsrum betydeligt.

6 Ibrugtagning



Advarsel

- **Vær opmærksom på netspændingen:** Strømkildens spænding og frekvens skal stemme overens med oplysningerne på maskinens typeskilt.
- I Nordamerika må der kun bruges Festool-maskiner med spændingsangivelsen 120 V/60 Hz.

Før første ibrugtagning:

– Fjern transportsikringen (4.4) på trækstangen.

Til-/frakobling

- Tryk på afbryderen (1.2), indtil der mærkes en modstand, for at løsne savaggregatet og pendulbeskyttelseskappen.
- Tryk på startspærren (1.3).
- Tryk afbryderen (1.2) helt ind for at starte maskinen.
- Slip afbryderen igen for at slukke for maskinen.

7 Indstillinger



Træk altid netstikket ud af stikkontakten før arbejde på maskinen.

Kun KS 120 EB: Udskift advarselsmærkaten (3.1) til laseren med det vedlagte advarselsmærkat i dit sprog.

7.1 Transport

Sikring af maskinen (transportstilling)

- Tryk på afbryderen (4.1).
- Sving savaggregatet nedad til anslag.
- Tryk på låsen (4.2). Savaggregatet bliver nu i nederste stilling.
- Spænd drejeknappen (4.3) for at sikre savaggregatet i den bagerste stilling.
- Rul maskinledningen op på kabeloprulningen (5.5) inden transporten.
- Læg unbrakonøglen (5.4) og smigvinklen (5.3) (kun KS 120 EB) i de dertil beregnede holdere.



Løft eller bær aldrig maskinen i den bevægelige pendulbeskyttelseskappe (5.1).

Bær maskinen med den ene hånd i siden af arbejdsbordet (5.2) og den anden hånd i kabeloprulningens håndgreb (5.5).

Fjernelse af maskinsikringen (arbejdsstilling)

- Tryk savaggregatet lidt ned, og træk i transportsikringen (4.2).
- Sving savaggregatet opad.
- Åbn drejeknappen (4.3).

7.2 Opstilling af maskinen



Træk altid netstikket ud af stikkontakten før arbejde på maskinen.

Monter maskinen på en jævn og stabil arbejdsflade (f.eks. stellet UG-KAPEX, multifunktionsbordet MFT eller en arbejdsbænk), inden den tages i brug.

Maskinen kan monteres på følgende måder:

Skruer: Fastgør maskinen til arbejdsfladen med fire skruer. Til det formål anvendes hullerne (6.1) i savbordets fire anlægsflader.

Skruetvinger: Fastgør maskinen til arbejdsfladen med fire skruetvinger. De jævne flader (6.2) på savbordets fire anlægsflader anvendes som spændflader.

Spændsæt (til MFT): Fastgør maskinen til Festool-arbejdsbordet MFT med spændsættet (6.4, 494693). Til det formål anvendes de to skruehuller (6.3).

Understel UG-KAPEX: Fastgør maskinen på stellet i henhold til beskrivelserne i monteringsvejledningen til stellet.

7.3 Udskiftning af værktøj



Ulykkesfare

- Træk netstikket ud af stikkontakten, før der skiftes værktøj.
- Betjen kun spindellåsen (7.2), når savklingen står stille.
- Savklinger bliver meget varme under arbejdet;

rør ikke ved savklingen, før den er afkølet.

- Bær beskyttelseshandsker ved udskiftning af værktøj for ikke at skære dig på de skarpe klinger.

Afmontering af savklinge

- Sæt maskinen i arbejdsstilling.
- Tryk på spindellåsen (7.2), og drej den 90° med uret.
- Skru skruen (7.8) helt ud med unbrakonøglen (7.9) (venstregevind).
- Tryk på afbryderen (7.3), og åbn dermed låsen til pendulbeskyttelseskappen.
- Åbn pendulbeskyttelseskappen (7.4) helt.
- Tag spændeflansen (7.7) og savklingen af.

Montering af savklinge

- Rens alle dele, før de monteres (savklinge, flange, skrue).
- Sæt savklingen på værktøjsspindlen (7.5).
- Sørg for, at savklingens (7.6) og maskinens (7.1) omdrejningsretning stemmer overens.
- Fastgør savklingen med flangen (7.7) og skruen (7.8).
- Spænd skruen (7.8) (venstregevind).
- Tryk på spindellåsen (7.2), og drej den 90° mod uret.

7.4 Isætning af opspændingsanordning

- Sæt opspændingsanordningen (8.1) i et af de to huller (8.2). Opspændingsanordningen skal pege bagud.
- Drej opspændingsanordningen, så den peger fremad.

7.5 Udsugning

Under arbejdet kan der dannes skadeligt/giftigt støv (f.eks. blyholdig maling, visse træsorter og metal). Berøring eller indånding af dette støv kan være til fare for brugeren eller personer, som opholder sig i nærheden.

- Overhold de til enhver tid gældende nationale sikkerhedsforskrifter.
- Forbind el-værktøjet med et passende udsugningsanlæg.
- Brug en P2-åndedrætsmaske for at undgå skade på helbredet.

På udsugningsstudsens (9.1) kan der monteres et Festool-udsugningsaggregat med en slangediameter på 36 mm eller 27 mm (36 mm pga. den mindre tilstopningsrisiko)

Den fleksible spånfanger (9.2) forbedrer støv- og spånopfangningen. Arbejd derfor ikke uden monteret spånfanger.

Spånfangeren fastgøres til beskyttelseskappen med spændeanordningen (10.1). Spændeanord-

ningens kroge (10.2) skal gå i indgreb i udsparringerne (10.3) på beskyttelseskappen.

7.6 Arbejdsemneanslag

Indstilling af anslagslineal

Ved geringssnit skal anslagslinealerne (11.1) justeres, så de ikke forhindrer pendulbeskyttelseskappens funktion eller kommer i kontakt med savklingen.

- Åbn spændegrebet (11.2).
- Forskyd anslagslinealen, indtil den korteste afstand til savklingen under arbejdet er maks. 4,5 mm.
- Luk spændegrebet igen.

Fjernelse af anslagslineal

Ved nogle geringssnit kan det være nødvendigt at fjerne en anslagslineal, da den ellers ville støde sammen med savaggregatet.

- Skru skruen (11.3) så langt ind i gevindhullet som muligt (nedad).
- Anslagslinealen kan nu tages ud i siden.
- Skru skruen tre omdrejninger ud igen, når anslagslinealen er sat i igen.

Hjælpeanslag

Anslagsfladen kan forstørres ved at montere et hjælpeanslag af træ (12.2) i hullerne (12.1) af de to anslagslinealer. Store arbejdsemner ligger således mere sikkert.

Vær opmærksom på følgende:

- Skrueerne til fastgørelse af hjælpeanslagene må ikke rage ud over overfladen.
- Hjælpeanslagene må kun anvendes til 0°-geringsssnit.
- Hjælpeanslagene må ikke forringe beskyttelseskappernes funktion.

7.7 Horisontal geringsvinkel

Den horisontale geringsvinkel kan indstilles frit indtil 50° (i venstre side) og 60° (i højre side). Desuden kan de mest almindelige geringsvinkler fastlåses.

Viserens pil (13.2) viser den indstillede horisontale geringsvinkel. De to markeringer i højre og venstre side af viserens pil gør det muligt at indstille halve grader nøjagtigt. De to markeringer skal så være flugte med skalaens streger.

Fast horisontal geringsvinkel

Følgende geringsvinkler kan fastlåses:

Venstre side: 0°, 15°, 22,5°, 30°, 45°

Højre side: 0°, 15°, 22,5°, 30°, 45°, 60°

- Sæt maskinen i arbejdsstilling.
- Træk klemgrebet (13.5) op.
- Tryk låsegrebet (13.4) ned.
- Drej arbejdsbordet i den ønskede geringsvinkel.

- Slip låsegrebet igen. Det skal kunne høres, at låsegrebet går i hak.
- Tryk klemgrebet ned.

Vilkårlig horisontal geringsvinkel

- Sæt maskinen i arbejdsstilling.
- Træk klemgrebet (13.5) op.
- Tryk låsegrebet (13.4) ned.
- Drej arbejdsbordet i den ønskede geringsvinkel.
- Tryk klemgrebet ned.
- Slip låsegrebet igen.

7.8 Vertikal geringsvinkel

- Sæt maskinen i arbejdsstilling.
- Løsn klemarmen (14.1).
- Drej vælgeren (14.2) i det ønskede indstillingsområde (0°-45°, +/-45° eller +/-47°).
- Sving savaggregatet, indtil viseren (14.3) viser den ønskede geringsvinkel. **Kun KS 120 EB:** Med drejgrebet til finindstilling (14.4) kan den vertikale geringsvinkel indstilles præcist.
- Luk klemgrebet (14.1) igen.

7.9 Speciel afkorterstilling (kun KS 120 EB)

Ud over den almindelige stilling ved skæring eller afkortning af brædder/paneler kan maskinen sættes i en speciel afkorterstilling ved savning af høje lister op til 120 mm.

- Træk savaggregatet frem.
- Skyd håndtaget (15.3) ned.
- Sving savaggregatet tilbage, indtil metalbøjlen (15.1) går i hak i savaggregatets bagerste åbning.
- I denne stilling kan der saves 120 mm høje lister med anslaget. Trækfunktionen og afkortersavens vertikale svingfunktion er dog deaktiveret.
- Maskinen sættes i standardposition igen ved at trykke på oplåsningsgrebet (15.2) og trække savaggregatet frem. Metalbøjlen (15.1) løsnes dermed, og håndtaget (15.3) går tilbage.

7.10 Begrænsning af savedybden

Med den trinløst indstillelige begrænsning af savedybden kan savaggregatets svingområde indstilles. Således er det muligt at note eller udflade arbejdsemner.

- ⓘ Vær opmærksom på det begrænsede notområde: Den trinløse indstilling er kun mulig i området mellem 0 og 45 mm. Også den mulige længde af noten er begrænset. Eksempel: Ved en notdybde på 48 mm og en emnetykkelse på 88 mm ligger dette område mellem 40 og 270 mm.

- Sæt maskinen i arbejdsstilling.

- Sving håndtaget til begrænsning af savedybden (16.1) ned, indtil det går i indgreb. Savaggregatet kan nu kun svinges ned til den indstillede savedybde.

- Indstil den ønskede savedybde ved at dreje på håndtaget til begrænsning af savedybden.
- Begrænsning af savedybden deaktiveres ved at skyde håndtaget til begrænsning af savedybden op igen.

7.11 Fast horisontal stilling

Med drejeknappen (16.2) kan savaggregatet fastspændes i en hvilket som helst position langs med trækstængerne (16.3).

7.12 Tilkobling af laser (kun KS 120 EB)

Maskinen har to lasere, som markerer snitfugen til højre og venstre for savklingen. Arbejdsemnet kan således justeres i begge sider (i venstre eller højre side af savklingen eller snitfugen).

- Tryk på afbryderen (2.1) for at til- eller frakoble laseren. Bruges maskinerne ikke i 30 minutter, slår laseren automatisk fra og skal tilkobles på ny.

8 Drift



Ulykkesfare

- Kontroller, før arbejdet påbegyndes, at savklingen ikke kan røre ved anslagslinealerne, opspændingsanordningen, skruetvingerne eller andre maskindele.
- Kryds ikke hænderne foran savaggregatet, og hold aldrig arbejdsemnet til højre for savklingen med venstre hånd eller omvendt.
- Overbelast ikke maskinen så meget, at den standser.
- Overhold den anviste arbejdsposition.

Arbejdsemnets maksimale mål

Geringsvinkel iht. skala,
horisontal/vertikal - højde x bredde [mm]
0°/0° - speciel afkorterstilling 120 x 60 (kun KS 120 EB)

0°/0° - 88 x 305

45°/0° - 88 x 215

0°/45° i højre side - 35 x 305

0°/45° i venstre side - 55 x 305

45°/45° i højre side - 35 x 215

45°/45° i venstre side - 55 x 215

8.1 Opspænding af arbejdsemne



Ulykkesfare

- Opspænd altid arbejdsemnerne med opspændingsanordningen. Tilholderen (17.2) skal ligge sikkert på arbejdsemnet. **(Bemærk:** Alt efter arbejdsemnets

form, f.eks. runde former, kan det være nødvendigt at anvende specielle hjælpemidler).

- Bearbejd ikke arbejdsemner, der er for små til at blive opspændt.
- Pas på med, at ingen arbejdsemner trækkes bagud af savklingen til spalten mellem savklinge og anslagslineal. Der er især fare herfor i forbindelse med horisontale geringsnit.
- Forstærk tynde emner (24.2) ved, at du saver disse igennem med en ekstra liste (24.2). Meget tynde emner kan "vibrere" eller brække.

Fremgangsmåde

- Læg arbejdsemnet på arbejdsbordet, og tryk det ind mod anslagslinealerne.
- Åbn klemgrebet (17.1) på opspændingsanordningen.
- Drej opspændingsanordningen, indtil tilholderen (17.2) befinder sig over arbejdsemnet.
- Sænk tilholderen ned på arbejdsemnet.
- Luk klemgrebet (17.1).

8.2 Regulering af omdrejningstal

Med indstillingshjulet (2.2) kan omdrejningstallet indstilles trinløst mellem 1400 og 3400 o/min. På den måde kan skærehastigheden indstilles optimalt til det pågældende materiale.

Anbefalet indstilling af indstillingshjulet

Træ	3-6
Kunststof	3-5
Fibermaterialer	1-3
Aluminium- og jernfrie profiler	3-6

8.3 Skæring uden trækbevægelse

- Foretag de ønskede indstillinger på maskinen.
- Opspænd arbejdsemnet.
- Skub savaggregatet bagud til anslag (i retning af arbejdsemneanslaget), og luk drejeknappen (1.5) til fastspænding af trækanordningen, eller fastgør savaggregatet i den specielle afkorterstilling (kun KS 120 EB).
- Tænd for maskinen.
- Før savaggregatet langsomt nedad med håndgrebet (1.1), og sav arbejdsemnet med jævn fremføring.
- Sluk for maskinen, og vent, indtil savklingen står helt stille.
- Sving savaggregatet opad igen.

8.4 Skæring med trækbevægelse

- Foretag de ønskede indstillinger på maskinen.
- Opspænd arbejdsemnet.
- Træk savaggregatet fremad langs med trækstængerne.
- Tænd for maskinen.
- Før savaggregatet langsomt nedad med hånd-

grebet (1.1).

- Tryk savaggregatet bagud med jævn fremføring, og sav arbejdsemnet.
- Sluk for maskinen.
- Vent, indtil savklingen står helt stille, og sving så savaggregatet opad.

8.5 Smigvinkel (kun KS 120 EB)

Med smigvinklen kan der måles en hvilken som helst vinkel (f.eks. mellem to vægge), og vinkelhalveringslinjen kan indstilles på afkortersaven. (som tilbehør)


Indvendig vinkel


- Åbn fastspændingen (18.2).
- Læg smigvinklen med de to vinkelben (18.1) ind mod den indvendige vinkel.
- Luk fastspændingen (18.2).
- Læg smigvinklen med det ene vinkelben ind mod en anslagslineal på afkortersaven.
- Vinkelhalveringslinjen (horisontal geringsvinkel) indstilles ved at forskyde savaggregatet sådan, at laserstrålen flugter med smigvinklens linje (19.1).


Udvendig vinkel

- Åbn fastspændingen (18.3).
- Skub de to vinkelbens aluprofiler (18.4) fremad.
- Læg smigvinklen med de to vinkelben (18.4) ind mod den udvendige vinkel.
- Luk fastspændingen (18.3).
- Skub de to vinkelbens aluprofiler tilbage igen.
- Læg smigvinklen med det ene vinkelben ind mod en anslagslineal på afkortersaven.
- Vinkelhalveringslinjen (horisontal geringsvinkel) indstilles ved at forskyde savaggregatet sådan, at laserstrålen flugter med smigvinklens linje (19.1).

9 Vedligeholdelse og pleje

 Træk altid netstikket ud af stikkontakten, før der arbejdes på maskinen!

 Vedligeholdelses- og reparationsarbejder, der kræver, at motorhuset åbnes, må kun foretages af et autoriseret serviceværksted.

 Beskadede dele eller sikkerhedsanordninger bør repareres eller skiftes ud af et autoriseret serviceværksted, hvis ikke andet angives på andet sted i denne brugsanvisning.

For at sikre luftcirkulationen skal køleluftåbningerne i motorhuset altid holdes frie og rene.

Maskinen er udstyret med specialkul, der kobler automatisk fra. Når disse er slidt, foretages

en automatisk strømafbrydelse, og maskinen standses.

- Rengør regelmæssigt bordindsatsen [20.1] og udsugningskanalen på spånfangeren (se billede 10) for at fjerne træsplinter, støvaflejringer og emnerester.

9.1 Indstilling af laser (kun KS 120 EB)

Stemmer laserstrålerne ikke overens med snitkanten, kan de to lasere justeres.

Til det formål anvendes en unbrakonøgle (2,5 mm).

- Tryk unbrakonøglen gennem mærkatet de markerede steder (3.2 til 3.7) for at få adgang til stilleskruerne nedenunder.
- Laserstrålerne er indstillet korrekt fra fabrikken. Drej kun stilleskruerne i de angivne tilfælde.
- Læg et prøveemne på maskinen for at kontrollere laseren.
- Sav en not i arbejdsemnet.
- Sving savhovedet op, og kontroller indstillingen.

Laserstrålen kan ikke ses

- Kontroller først, om laseren er tændt. I modsat fald tændes for laseren med knappen (2.1).

Identificer den usynlige laser.

- Drej stilleskruerne (3.3) til venstre og (3.5) til højre laserstråle, indtil laseren ses på arbejdsemnet.
- Indstil som beskrevet først laserstrålens (a) parallelitet til afmærkningen, derefter (b) hældningen og til sidst (c) den aksiale forskydning.

a) Laserstrålen er ikke parallel med afmærkningen [billede 3A]

Indstil paralleliteten.

Venstre laserstråle Stilleskrue (3.4)

Højre laserstråle Stilleskrue (3.6)

b) Laserstrålen flytter sig mod venstre eller højre under savningen [billede 3B]

Indstil hældningen, indtil laserstrålen ikke længere flytter sig under savningen.

Venstre laserstråle Stilleskrue (3.3)

Højre laserstråle Stilleskrue (3.5)

c) Laserstrålen er ikke samme sted som snittet [billede 3C]

Indstil den aksiale forskydning.

Venstre laserstråle Stilleskrue (3.2)

Højre laserstråle Stilleskrue (3.7)

9.2 Korrigering af horisontal geringsvinkel

Står viseren (13.2) ikke længere ud for den indstillede værdi ved en fast geringsvinkel, kan viseren justeres ved at løsne skruen (13.1).

Afviger den faktiske (savelde) geringsvinkel fra den

indstillede værdi, kan det korrigeres:

- Sæt savaggregatet i 0°-stilling.
- Løsn de tre skruer (13.3), som skalaen er fastgjort til arbejdsbordet med.
- Forskyd skalaen med savaggregatet, indtil den faktiske værdi er 0°. Det kan kontrolleres med en vinkel mellem anslagslineal og savklinge.
- Spænd de tre skruer (13.3) igen.
- Kontroller vinkelindstillingen med en prøveskæring.

9.3 Korrigering af vertikal geringsvinkel

Stemmer den faktiske værdi ikke længere overens med den indstillede værdi, kan det korrigeres:

- Sæt savaggregatet i 0°-stilling.
- Løsn de to skruer (23.1).
- Forskyd savaggregatet, indtil den faktiske værdi er 0°. Det kan kontrolleres med en vinkel mellem arbejdsbord og savklinge.
- Spænd de to skruer (23.1) igen.
- Kontroller vinkelindstillingen med en prøveskæring.

Står viseren (22.2) ikke længere ud for den indstillede værdi, kan den justeres ved at løsne skruen (22.1).

9.4 Udskiftning af bordindlæg

Arbejd aldrig med et slidt bordindlæg (20.1), men udskift det med et nyt.

- Løsn de seks skruer (20.2) for at udskifte bordindlægget.

9.5 Rengøring og udskiftning af ruden til laseren (kun KS 120 EB)

Ruden (21.2), der beskytter laseren, kan blive snavset under arbejdet. Den kan tages af og rengøres eller udskiftes.

- Løsn skruen (21.5) med ca. 2 omdrejninger.
- Tryk samtidig ruden i retning af (21.3) og (21.4).
- Fjern ruden.
- Rengør ruden, eller udskift den med en ny.
- Sæt den rengjorte/nye rude i. Rudens to tapper (21.1) skal gå i hak i udsparingerne på den øverste beskyttelseskappe som vist i (billede 21).
- Tilspænd skruen (21.5).

10 Tilbehør

Anvend udelukkende det originale Festool-tilbehør og Festool-forbrugsmateriale, som er beregnet til maskinen, da disse systemkomponenter er tilpasset optimalt til hinanden. Ved anvendelse af tilbehør og forbrugsmateriale af andre mærker skal man regne med en forringelse af arbejdsresultaterne og en begrænsning af garantien. Alt efter anvendelse kan maskinen opslides hurtigere eller brugeren belastes mere end nødvendigt. Pas

derfor på dig selv, maskinen og garantien ved udelukkende at anvende originalt Festool-tilbehør og Festool-forbrugsmateriale!

Festool tilbyder et omfattende sortiment af tilbehør til afkortersaven:

- Savklinger til forskellige materialer.
- Afkorteranslag (arbejdsemneunderlag med integreret måleskala): Gør det muligt at bearbejde lange arbejdsemner præcist.
- Kransprofilanslag: Støtter skrå lister og kransprofiler.

Yderligere tilbehør samt bestillingsnumre på tilbehør og værktøj kan du finde i Festool-kataloget eller på internettet under www.festool.com.

11 Bortskaffelse

El-værktøj må ikke bortskaffes med almindeligt husholdningsaffald! Maskine, tilbehør og emballage skal tilføres en miljøvenlig form for genbrug! Overhold de gældende nationale regler.

Kun EU: I henhold til det europæiske direktiv 2002/96/EF skal brugt el-værktøj indsamles særskilt og tilføres en miljøvenlig form for genbrug.

12 Garanti

I henhold til de respektive landes lovmæssige bestemmelser yder vi garanti for materiale- eller produktionsfejl, dog mindst på en periode af 12 måneder. I EU-medlemsstaterne udgør garanti-perioden 24 måneder (faktura eller følgeseddel gælder som dokumentation). Garantien dækker ikke fejl, der måtte opstå som følge af naturligt slid, overbelastning, ukorrekt håndtering eller fejl, der forårsages af brugeren eller anden anvendelse, der er i modstrid med brugsanvisningen eller fejl, der var kendt ved købet. Garantien dækker heller ikke fejl, der skyldes anvendelse af ikke-originalt tilbehør og forbrugsmateriale (f.eks. bagskiver). Reklamationer kan kun anerkendes, hvis maskinen sendes uadskilt til leverandøren eller til et autoriseret Festool-serviceværksted. Opbevar brugsanvisningen, sikkerhedsanvisninger, reservedelslisten og kvitteringen på et sikkert sted. Desuden gælder de til enhver tid gældende garantibetingelser fra producenten.

Bemærk

På grund af kontinuerligt forsknings- og udviklingsarbejde forbeholder vi os ret til ændringer af de heri anførte tekniske specifikationer.

13 EU-overensstemmelseserklæring

Afkortersav	Seriernr.
KS 120 EB	495773, 495774, 495775, 495776, 495777
KS 88 E	496868, 496869, 496871, 496872
År for CE-mærkning:	KS 120 EB 2007 KS 88 E 2009

Vi erklærer under eneansvar, at dette produkt er i overensstemmelse med følgende standarder og normative dokumenter: EN 61029-1, EN 61029-2-9, EN 55014-1, EN 55014-2, EN 61000-3-2, EN 61000-3-3 i henhold til bestemmelserne i direktiverne 2004/108/EF, 2006/42/EF.

ppa. Dr. Johannes Steimel

Dr. Johannes Steimel 22.01.2010
Chef for forskning, udvikling og teknisk dokumentation



Festool GmbH
Wertstrasse 20,
D-73240 Wendlingen

REACH til Festool produkter, tilbehør og forbrugsmateriale

Kemikalieloven REACH trådte i kraft i 2007 og er gældende i hele Europa. Som "downstream-bruger" af kemikalier, dvs. producent af produkter, tager vi vores informationspligt over for kunderne alvorligt. På følgende hjemmeside finder du altid aktuelle informationer om de stoffer fra kandidatlisten, som vores produkter kan indeholde: www.festool.com/reach

Kappsag**KAPEX KS 120 EB / KS 88 E**

Komponentene som er markert med * på illustrasjonen, følger bare med KS 120 EB.

Innholdsfortegnelse

1	Symboler	84
2	Tekniske spesifikasjoner	84
3	Apparatdeler	84
4	Definert bruk.....	84
5	Sikkerhetsforskrifter	85
6	Igangsetting	86
7	Innstillinger	86
8	Drift	88
9	Vedlikehold og stell.....	89
10	Tilbehør	91
11	Avhending.....	91
12	Garanti	91
13	EF-samsvarserklæring.....	91

1 Symboler

Advarsel mot generell fare!



Anvisning / les merknader!



Fareområde! Hold hender, fingre og armer unna dette området!



Bruk vernebriller!



Bruk hørselvern!



Bruk åndedrettsvern!



Bruk vernehansker!



Forsiktig - laserstråler!



Sørg for miljøvennlig gjenvinning av apparat, tilbehør og emballasje!

2 Tekniske spesifikasjoner

Effekt	1600 W
Turtall (ubelastet)	1400–3400 o/min
Verktøyspindel, Ø	30 mm
Vekt	
KS 120 EB	21,5 kg
KS 88 E	20,7 kg
Beskyttelsesklasse	II / II

Maks. verktøymål, se avsnitt "8 Bruk".

De oppgitte illustrasjoner finnes ved begynnelsen og slutten av bruksanvisningen.

3 Apparatdeler

- (1.1) Håndtak
- (1.2) På/av-bryter
- (1.3) Startsperre
- (1.4) Spak for kappedybdebegrensning
- (1.5) Dreiebryter for fastklemming av trekka-nordning
- (1.6) Transportsikring
- (1.7) Skala for gjæringsvinkel (vertikal)
- (1.8) Skala for gjæringsvinkel (horisontal)
- (1.9) Klemarm for gjæringsvinkel (horisontal)
- (1.10) Låsearm for forhåndsvalgt gjæringsvinkel (horisontal)
- (1.11) Ratt for fininnstilling av gjæringsvinkel (vertikal) *
- (2.1) På/av-bryter for laser *
- (2.2) Stillhjul for turtall
- (2.3) Fastfix spindellås
- (2.4) Klemarm for anleggslinjal
- (2.5) Utløerspak for spesialkappestilling *
- (2.6) Spak for spesialkappestilling *
- (2.7) Kabelopprulling med innebygd bærehåndtak
- (2.8) Klemarm for gjæringsvinkel (vertikal)
- (2.9) Velger for gjæringsvinkelområde (vertikal)

* Følger bare med KS 120 EB.

4 Definert bruk

Elektroverktøyet er beregnet til bruk som stasjonært apparat til saging av treverk, plast, aluminiumsprofiler og lignende materialer.

Andre materialer, spesielt stål, betong og mineralske materialer, skal ikke bearbeides.

Elektroverktøyet er kun beregnet og tillatt for bruk av opplærte personer eller fagfolk.



Brukeren er selv ansvarlig for skader og ulykker som skyldes ikke forskriftsmessig bruk.

Restrisiko

Selv om alle gjeldende byggeforskrifter overholdes kan det oppstå farlige situasjoner når maskinen er i bruk, for eksempel gjennom

- Emnedeler slynges vekk
- Verktøydeler slynges vekk hvis verktøyet er skadd
- Støy
- Støvutslipp

5 Sikkerhetsforskrifter

5.1 Generell sikkerhetsinformasjon



OBS! Les gjennom alle anvisningene. Feil ved overholdelsen av nedenstående anvisninger kan medføre elektriske støt, brann og/eller alvorlige skader.

Oppbevar alle sikkerhetsmerknader og anvisninger for fremtidig bruk.

- La aldri barn bruke maskinen.
- Gjør deg fortrolig med anvendelse, innstilling og betjening av maskinen før bruk.

5.2 Spesifikke sikkerhetsanvisninger for maskinen

Sikkerhetsforanstaltninger

- Bruk bare originalt Festool-verktøy (iht. EN 847-1).
- Av sikkerhetsmessige årsaker skal sagbladene ha følgende mål: Sagbladdiameter 260 mm, festeåpning 30 mm, stambladtykkelse 1,8 mm. Det er høyere skaderisiko for brukeren dersom det brukes sagblad med avvikende mål. I tillegg kan maskinen ta skade fordi den integrerte slurekoblingen ikke vil fungere korrekt.
- For at arbeidsemnene skal kunne spennes opp trygt, må disse ha en lengde på minst 200 mm.
- Bruk bare forskriftsmessig slipt verktøy uten skader eller deformeringer. Det maksimale omdreiningstallet som er oppgitt på verktøyet, må overholdes.
- Velg egnet sagblad til materialet du skal bearbeide.
- Ikke bruk sagblader av hurtigstål.
- Ikke bruk avstandsstykker og spindelringer.
- Sørg for at det er tilstrekkelig belysning på arbeidsplassen.
- Fest maskinen godt på arbeidsbenken eller et bord.
- Koble et egnet avsugapparat til maskinen og still inn alle elementer til støvoppsamling (avsugheter osv.) for å minimere oppvirkning av støv.
- Bruk egnet personlig verneutstyr: Hørselsvern for å redusere risikoen for tunghørhet, vernebriller, åndedrettsvern for å redusere risikoen for å puste inn skadelig støv, vernehansker for å kunne håndtere verktøy og ru materialer.
- Transporter verktøyet kun i egnet emballasje.

Service og vedlikehold

- Bytt ut slitte bordinnlegg.
- Bruk bare maskinen når alt beskyttelsesutstyr er i riktig posisjon og når maskinen er i god stand og forskriftsmessig vedlikeholdt.

- Meld fra om feil på maskinen, inkludert feil på skillende verneinnretninger eller verktøyet, til vedlikeholdspersonale med en gang feilen oppdages. Maskinen kan først tas i bruk når feilen er utbedret.
- Hvis maskinen er utstyrt med laser, skal denne laseren ikke byttes ut med en laser av en annen type. Reparasjoner må bare utføres av produsenten av laseren eller en autorisert representant.

Sikkert arbeid

- Bearbeid bare materiale som maskinen er tillatt for. Aluminium må bare sages med spesialsagblad fra Festool.
- Ikke bearbeid asbestholdig materiale.
- Sørg for at gulvet rundt maskinen er jevnt, rent og at det ikke ligger løse gjenstander der (f.eks. spon og kapperester).
- Hold hender, fingre og armer unna roterende verktøy. Ikke grip i sagbladområdet etter anslaget.
- Sørg for å ha riktig arbeidsstilling når du sager:
 - foran på betjeningssiden,
 - frontal mot maskinen,
 - ved siden av skjærelinjen.
- Ikke fjern kapperester eller andre emnedeler fra kutteområdet så lenge maskinen går og sageenheten ikke er i hvilestilling.
- Støtt lange arbeidsemner med en egnet innretning slik at de ligger vannrett.
- Ikke la en annen person holde eller støtte arbeidsemnet under bearbeidingen. Spenn alltid arbeidsemnet fast med egnet utstyr.
- Følg angivelsene for maksimale arbeidsemnemål.
- Følg anvisningene til løfting og transport av maskinen.
- Følg anvisningene til montering og bruk av verktøyet.
- Følg de tillatte målene for sagbladet. Bruk aldri reduksjonsstykker eller adapter for å feste sagbladet på verktøyspindelen.
- Ikke sag i treverk som inneholder metalleder som spiker, skruer osv.
- Ikke trykk sagbladet mot siden.
- Sag alltid bare i ett arbeidsemne. Flere arbeidsemner kan ikke festes forsvarlig og kan derfor forskyves under sagingen og blokkere sagbladet.
- Hvis sagbladet er blokkert, må du straks slå av maskinen og trekke ut nettstøpselet. Fjern så først det fastkilte arbeidsemnet.

5.3 Emisjonsverdier

Verdiene som er fremkommet iht. EN 61029 er vanligvis.

Støytrykknivå	88 dB (A)
Lydeffektnivå	101 dB (A)
Usikkerhetsfaktor ved måling	K = 3 dB



Bruk hørselvern!

Vurdert akselerasjon < 2,5 m/s²

De angitte utslippsverdiene (vibrasjon, støy) er målt i samsvar med EN 61029, og brukes ved sammenligning av maskiner. De er også egnet til en midlertidig vurdering av vibrasjons- og støybelastning under bruk.

De angitte utslippsverdiene representerer de viktigste brukstypene til elektroverktøyet. Dersom elektroverktøyet brukes på annen måte eller med andre innsatsverktøy eller etter utilstrekkelig vedlikehold, kan vibrasjons- og støybelastningen bli merkbart høyere i løpet av det totale arbeidstidsrommet. Man må også ta hensyn til maskinens tomgangs- og stillstandsperioder når man skal gjøre en nøyaktig vurdering for et gitt arbeidstidsrom. Dette kan redusere belastningen betraktelig i løpet av totalt arbeidstidsrom.

6 Igangsetting



Advarsel

- **Ta hensyn til nettspenningen:** Strømkildens spenning og frekvens må stemme overens med opplysningene på maskinens typeskilt.
- I Nord-Amerika skal Festool-maskiner kun brukes med angitt spenning 120 V/60 .

Før første gangs bruk:

- Fjern transportsikringen (4.4) på trekkstangen.

Slå på og av

- Trykk på på/av-bryteren (1.2) til du merker motstand for å frigjøre sagaggregatet og pendelverndekelet.
- Trykk på innkoblingssperren (1.3).
- Trykk på/av-bryteren (1.2) for å starte maskinen.
- Slipp på/av-bryteren etter at maskinen er startet.

7 Innstillinger



Trekk nettstøpselet ut av vegguttaket før alle typer arbeid på maskinen!

Kun KS 120 EB: Bytt ut varselmerket (3.1) for laser med det vedlagte varselmerket på ditt språk.

7.1 Transport

Sikre maskinen (transportstilling)

- Trykk på på/av-bryteren (4.1)
- Sving sagaggregatet nedover til det går i inn-grep.
- Trykk på låsen (4.2). Sagaggregatet blir nå værende i nedre stilling.
- Trekk i rattet (4.3) for å sikre sagaggregatet i nedre stilling.
- Kveil opp nettkabelen på kabelopprulling (5.5) for transport.
- Plasser unbrakonøkkelen (5.4) og smygvingel (5.3) (kun KS 120 EB) i holderne som er beregnet for dette.



Maskinen skal aldri løftes eller bæres i det bevegelige pendelverndekelet (5.1).

Når maskinen bæres, må du gripe tak i den på siden av sagbordet (5.2) og i bærehåndtaket (5.5) i kabelopprulling.

Frigjøre maskinen (arbeidsstilling)

- Trykk sagaggregatet litt nedover og trekk i transportsikringen (4.2).
- Sving sagaggregatet oppover.
- Åpne rattet (4.3).

7.2 Oppstilling av maskinen



Trekk nettstøpselet ut av vegguttaket før alle typer arbeid på maskinen!

Monter maskinen før bruk på en jevn og stabil arbeidsflate (f.eks. stativet UG-KAPEX, multifunksjonsbordet MFT eller en arbeidsbenk).

Du har følgende monteringsmuligheter:

Skruer: Fest maskinen med fire skruer til arbeidsflaten. Bruk da hullene (6.1) på de fire festepunktene i sagbordet.

Skrutvinger: Fest maskinen med fire skrutvinger til arbeidsflaten. De jevne flatene (6.2) på de fire festepunktene i sagbordet brukes som spennflater.

Spennsett (for MFT): Fest maskinen med spennsett (6.4, 494693) til Festools multifunksjonsbord MFT. Bruk de to skruehullene (6.3) til dette.

Stativ UG-KAPEX: Fest maskinen til stativet som beskrevet i monteringsanvisningen som følger med.

7.3 Verktøyskifte



Fare for ulykker


- Før bytte av verktøy må nettstøpselet trekkes ut av stikkkontakten.
- Spindellåsen (7.2) skal betjenes kun når sagbladet står stille.

- Sagbladet blir svært varmt under arbeidet. Ikke berør det før det er avkjølt.
- Bruk vernehansker ved verktøyskifte på grunn av faren for skader mot det skarpe skjæret på verktøyet.

Ta av sagblad

- Sett maskinen i arbeidsstilling.
- Trykk inn spindellåsen (7.2) og vri den 90° med klokka.
- Skru ut skruen (7.8) helt med unbrakonøkkelen (7.9) (venstregjenget).
- Trykk på på/av-bryteren (7.3) slik at du dermed åpner låsemekanismen til pendelverndekselet.
- Åpne pendelverndekselet (7.4) helt.
- Ta av spennflensen (7.7) og sagbladet.

Ta på sagblad

- Rengjør alle deler før de monteres (sagblad, flens, skrue).
 - Sett sagbladet på verktøyspindelen (7.5).
-  Pass på at rotasjonsretningen til sagblad (7.6) og maskin (7.1) er den samme.
- Fest sagbladet med flensen (7.7) og skruen (7.8).
 - Skru fast skruen (7.8) (venstregjenget).
 - Trykk inn spindellåsen (7.2) og vri den 90° mot klokka.

7.4 Sette inn arbeidsemneklemmen

- Sett inn arbeidsemneklemmen (8.1) i en av de to åpningene (8.2). Klemmanordningen må da peke bakover.
- Vri arbeidsemneklemmen slik at klemmanordningen peker forover.

7.5 Avsug

Når du arbeider, kan det avgis skadelig/giftig støv (for eksempel fra blyholdig maling, enkelte treslag og metall). Berøring eller innånding av dette støvet kan utgjøre en fare for operatøren eller personer som befinner seg i nærheten.

- Følg sikkerhetsforskriftene som gjelder for ditt land.
- Koble elektroverktøyet til en egnet avsugsanordning.
- Bruk P2-åndedrettsvern som beskyttelse.

Til avsugheten (9.1) kan det tilkobles et Festool avsugsapparat med slangediameter på 36 mm eller 27 mm (36 mm anbefales på grunn av lavere risiko for tilstoppelse).

Den fleksible sponfangeren (9.2) forbedrer oppsamling av støv og spon. Arbeid derfor ikke uten montert sponfanger.

Sponfangeren klemmes fast med klammer (10.1)

til verndekselet. Krokene (10.2) i klamrene må gå i inngrep i utsparingene (10.3) i verndekselet.

7.6 Verktøyanslegg

Stille inn anleggslinjalen

Ved gjæringskutt må du regulere anleggslinjalen (11.1) slik at den ikke hindrer funksjonen til pendelverndekselet eller kommer i kontakt med sagbladet.

- Åpne strammespaken (11.2).
- Skyv på anleggslinjalen til den korteste avstanden til sagbladet utgjør maks. 4,5 mm under arbeid.
- Lukk strammespaken igjen.

Ta av anleggslinjalen

Ved noen gjæringskutt kan det bli nødvendig å ta av anleggslinjalen for å unngå sammenstøt med sagaggregatet.

- Vri på skruen (11.3) så langt som mulig i gjengeboringen (nedover).
- Du kan nå ta ut anleggslinjalen på siden.
- Vri skruen tre omdreininger lenger ut etter at du har satt inn anleggslinjalen på nytt igjen.

Hjelpeanlegg

For at anleggsflaten skal bli større, kan du montere et hjelpeanlegg av tre (12.2) i åpningene (12.1) til begge anleggslinjale. Dermed kan du plassere store arbeidsemner mer stabilt.

Husk da:

- Skruene til feste av hjelpeanlegg må ikke rage ut over overflaten.
- Hjelpeanleggene skal bare brukes til 0°-gjæringskutt.
- Hjelpeanleggene skal ikke innvirke på funksjonen til verndekselet.

7.7 Horisontal gjæringsvinkel

Det kan stilles inn trinnløse gjæringsvinkler mellom 50° (på venstre side) og 60° (på høyre side). I tillegg er de vanligste gjæringsvinklene forhåndsinnstilt.

Pilen i viserne (13.2) angir innstilt horisontal gjæringsvinkel. De to markeringene til høyre og venstre for pilen i viseren gjør det mulig å stille inn nøyaktig i halve gradvinkler. De to markeringen må da dekke nøyaktig gradstrekene på skalaen.

Standard-gjæringsvinkler, horisontal

Følgende gjæringsvinkler er forhåndsinnstilt:

venstre side: 0°, 15°, 22,5°, 30°, 45°

høyre side: 0°, 15°, 22,5°, 30°, 45°, 60°

- Sett maskinen i arbeidsstilling.
- Trekk klemarmen (13.5) oppover.
- Trykk låsearmen (13.4) nedover.

- Drei på sagbordet inntil neste gjæringsvinkel vises.
- Slipp opp låsearmen igjen. Du skal merke at låsearmen klikker på plass.
- Trykk klemarmen nedover.

Trinnløse gjæringsvinkler, horisontal

- Sett maskinen i arbeidsstilling.
- Trekk klemarmen (13.5) oppover.
- Trykk låsearmen (13.4) nedover.
- Drei på sagbordet inntil neste gjæringsvinkel vises.
- Trykk klemarmen nedover.
- Slipp opp låsearmen igjen.

7.8 Vertikal gjæringsvinkel

- Sett maskinen i arbeidsstilling.
- Åpne hendelen (14.1).
- Drei velgeren (14.2) til ønsket innstillingsområde (0°-45°, +/-45° eller +/-47°).
- Sving sagaggregatet inntil viseren (14.3) viser ønsket gjæringsvinkel. **Kun KS 120 EB:** Med rattet for fininnstilling (14.4) kan du finjustere den vertikale gjæringsvinkelen.
- Lukk klemarmen (14.1) igjen.

7.9 Spesialkappstilling (kun KS 120 EB)

I tillegg til den vanlige stillingen til kutting eller kapping av planker/paneler har maskinen en spesialkappstilling til kapping av høye lister på inntil 120 mm.

- Sving sagaggregatet forover.
- Sving spaken (15.3) nedover.
- Skyv sagaggregatet bakover inntil metallbøylen (15.1) går på plass i den bakre åpningen i sagaggregatet.
- I denne stillingen kan du nå kappe inntil 120 mm høye lister mot anlegget. Trekkfunksjonen og den vertikale svingefunksjonen til kappsagen er imidlertid deaktivert.
- For å bringe maskinen tilbake til standardposisjon trykker du inn utløerspaken (15.2) og trekker sagaggregatet forover. Metallbøylen (15.1) frigjøres dermed, og spaken (15.3) svinger tilbake.

7.10 Kappedybdebegrensning

Med den trinnløst justerbare kappedybdebegrensningen kan du stille inn det vertikale svingeområdet til sagaggregatet. Dermed kan du sage noter eller jevne ut arbeidsemner.

- ⓘ Ta hensyn til det begrensede sporområdet: Det er bare mulig med trinnløs innstilling i området mellom 0 og 45 mm. Også mulig lengde på sporet er begrenset. Eks.: Ved en spordybde på 48 mm og

et arbeidsemne som er 88 mm tykt, ligger dette området mellom 40 og 270 mm.

- Sett maskinen i arbeidsstilling.
- Sving spaken for kappedybdebegrensning (16.1) nedover til den klikker på plass. Sagaggregatet kan nå bare svinges ned til den innstilte kappedybden.
- Still inn ønsket kappedybde ved å vri på spaken for kappedybdebegrensning.
- For å deaktivere kappedybdebegrensningen svinger du spaken for kappedybdebegrensning opp igjen.

7.11 Fast horisontal stilling

Med rattet (16.2) kan sagaggregatet stilles i en vilkårlig posisjon langs trekkstengene (16.3).

7.12 Koble inn laseren (kun KS 120 EB)

Maskinen har to lasere som markerer sagfugen på høyre og venstre side av sagbladet. Dermed kan du rette inn arbeidsemnet på begge sider (venstre eller høyre side av sagbladet eller sagfugen).

- Trykk på knappen (2.1) for å slå laseren på eller av. Hvis maskinen ikke brukes i 30 minutter, slås laseren automatisk av og må deretter kobles inn igjen.

8 Drift



Fare for ulykker

- Kontroller før arbeidet begynner at sagbladet ikke kan berøre anleggslinjal, arbeidsemneklemme, skrutvinger eller andre maskindeler.
- Ikke kryss hendene foran sagaggregatet: Hold aldri med venstre hånd på høyre side av arbeidsemnet eller omvendt.
- Ikke overbelast maskinen så kraftig at den stanser.
- Ta hensyn til angitt arbeidsstilling.

Maksimale arbeidsemnedimensjoner

Gjæringsvinkel iht. skala,
horisontal/vertikal - høyde x bredde [mm]
0°/0° - spesialkappstilling 120 x 60 (kun KS 120 EB)

0°/0° - 88 x 305

45°/0° - 88 x 215

0°/45° høyre side - 35 x 305

0°/45° venstre side - 55 x 305

45°/45° høyre side - 35 x 215

45°/45° venstre side - 55 x 215

8.1 Fastspenning av arbeidsemnet



Fare for ulykker

- Spenn alltid fast arbeidsemner med arbeidsemneklemmen. Nedholderen (17.2) må da ligge fast på arbeidsemnet. (**Merknad:** Alt etter arbeidsemnets kontur, for eksempel runde konturer, kan det være nødvendig med hjelpemidler til dette).
- Ikke bearbeid arbeidsemner som er for små til å kunne spennes fast.
- Vær spesielt forsiktig slik at ingen arbeidsemner trekkes bakover inn i spalten mellom sagblad og anleggslinjal. Denne faren er spesielt stor ved horisontale gjæringskutt.
- Forsterk svært tynne arbeidsemner (24.2) forstekes ved å sage gjennom dem sammen med en ekstra list (24.2). Svært tynne arbeidsemner kan bevege seg eller brette når du sager i dem.

Fremgangsmåte

- Legg arbeidsemnet på sagbordet og trykk det mot anleggslinjalen.
- Åpne klemarmen (17.1) til arbeidsemneklemmen.
- Vri på arbeidsemneklemmen til nedholderen (17.2) står over arbeidsemnet.
- Sett nedholderen ned over arbeidsemnet igjen.
- Lukk hendelen (17.1).

8.2 Turtallsregulering

Turtallet kan stilles trinnløst inn ved hjelp av stillhjulet (2.2) mellom 1400 og 3400 o/min. Dermed kan du tilpasse kuttehastigheten optimalt til ethvert materiale.

Anbefalt stilling for stillhjulet

Treverk	3 - 6
Kunststoff	3 - 5
Fibermaterialer	1 - 3
Profiler av aluminium og jernfrie metaller	3 - 6

8.3 Kutt uten trekkbevegelse

- Foreta de ønskede innstillingene på maskinen.
- Spenn fast arbeidsemnet.
- Skyv sagaggregatet bakover til anlegget (mot arbeidsemneanlegget) og lukk rattet (1.5) til fastklemming av trekkanordningen, eller fest sagaggregatet i spesialkappestilling (kun KS 120 EB).
- Slå på maskinen.
- Før sagaggregatet langsomt nedover med håndtaket (1.1) og sag emnet med jevn fremføringshastighet.
- Slå av maskinen og vent inntil sagbladet har

stanset helt.

- Sving sagaggregatet oppover igjen.

8.4 Kutt med trekkbevegelse

- Foreta de ønskede innstillingene på maskinen.
- Spenn fast arbeidsemnet.
- Sving sagaggregatet forover langs trekkstengene.
- Slå på maskinen.
- Før sagaggregatet langsomt nedover med håndtaket (1.1).
- Trykk sagaggregatet bakover med jevn hastighet og sag i arbeidsemnet.
- Slå av maskinen.
- Vent inntil sagbladet har stanset helt og sving først da sagaggregatet oppover.

8.5 Smygvinkel (kun KS 120 EB)

Med smygvinkelen kan du overføre en vilkårlig vinkel (for eksempel mellom to vegger) og stille inn vinkelhalveringen på kappsagen. (henholdsvis som tilbehør)

Innvendig vinkel

- Åpne klemmingen (18.2).
- Legg smygvinkelen med de to sidene (18.1) mot den innvendige vinkelen.
- Lukk klemmingen (18.2).
- Legg smygvinkelen med en av sidene mot anleggslinjalen på kappsagen.
- For å stille inn vinkelhalveringen (horisontal gjæringsvinkel) svinger du sagaggregatet inntil laserstrålen dekker linjen (19.1) i smygvinkelen.

Utvendig vinkel

- Åpne klemmingen (18.3).
- Skyv aluminiumsprofilene (18.4) til de to sidene forover.
- Legg smygvinkelen med de to sidene (18.4) mot den utvendige vinkelen.
- Lukk klemmingen (18.3).
- Skyv aluminiumsprofilene til de to sidene tilbake.
- Legg smygvinkelen med en av sidene mot anleggslinjalen på kappsagen.
- For å stille inn vinkelhalveringen (horisontal gjæringsvinkel) svinger du sagaggregatet inntil laserstrålen dekker linjen (19.1) i smygvinkelen.

9



Vedlikehold og stell

Før alle former for arbeid på maskinen må nettstøpselet trekkes ut av vegguttaket!



Alle vedlikeholds- og reparasjonsarbeider som krever at motorhuset åpnes, må bare gjennomføres av et autorisert kundeservice-verksted.



Alle deler må være montert riktig, de må oppfylle alle betingelser for å sikre feilfri drift av trykkluftverktøyet.

For å sikre luftsirkulasjonen må kjøleluftåpningene på motorhuset alltid være åpne og rene.

Maskinen er utstyrt med spesialkull som kobles ut automatisk. Når disse er slitt, blir strømmen avbrutt automatisk og maskinen stanser.

- Rengjør ileggsplaten [20.1] samt avsugskanalen på sponsamleren (se bilde 10) regelmessig for å fjerne tresplinter, støvavleiringer og materialrester.

9.1 Stille inn laseren (kun KS 120 EB)

Dersom laserstrålen ikke stemmer overens med snittkanten, kan begge laserne etterjusteres.

Bruk en unbrakotrekker (2,5 mm).

- Stikk hull på klistremerket på de markerte stedene (3.2 til 3.7) med unbrakotrekkeren, slik at du kommer til stilleskruene.
- Laserstrålene er riktig innstilt fra fabrikken. Du skal bare dreie på skruene i de tilfellene som er oppgitt.
- Legg et prøveemne på maskinen for å teste laseren.
- Sag et spor i arbeidsemnet.
- Sving saghodet oppover og kontroller innstillingen.

Laserstrålen er ikke synlig

- Undersøk først om laseren er slått på. Dersom det ikke er tilfelle, slår du den på med knappen (2.1).

Finn den ikke-synlige laseren.

- Drei på stilleskruene 3.3 til venstre og deretter på 3.5 for høyre laserstråle, helt til laseren vises på arbeidsemnet.
- Følg anvisningene og still først (a) parallelt til risset, deretter (b), hellingsgraden og til slutt (c), laserstrålens aksialforskyvning.

a) Laserstrålen er ikke parallell med risset [figur 3A]

Still parallelt.

Venstre laserstråle Stilleskrue (3.4)

Høyre laserstråle Stilleskrue (3.6)

b) Ved kapping vandrer laserstrålen til høyre eller venstre [figur 3B]

Still inn hellingsgraden slik at laserstrålen ikke vandrer ved kapping.

Venstre laserstråle Stilleskrue (3.3)

Høyre laserstråle Stilleskrue (3.5)

c) Laserstrålen er ikke der hvor snittet er [figur 3C]

Still inn aksialforskyvningen.

Venstre laserstråle Stilleskrue (3.2)

Høyre laserstråle Stilleskrue (3.7)

9.2 Korrigerer horisontal gjæringsvinkel

Hvis viseren (13.2) for forhåndsinnstilte gjæringsvinkler ikke lenger peker mot den innstilte verdien, kan du justere viseren etter å ha åpnet skruen (13.1).

Hvis den faktiske (sagde) gjæringsvinkelen avviker fra den innstilte verdien, kan du korrigerer denne.

- Lås sagaggregatet i 0°-stilling.
- Åpne de tre skruene (13.3) som skalaen er fastet til sagbordet med.
- Forskyv skalaen med sagaggregatet inntil den faktiske verdien er 0°. Dette kan du kontrollere med en vinkel mellom anleggslinjal og sagblad.
- Skru igjen de tre skruene (13.3) igjen.
- Kontroller vinkelinnstillingen med et prøve-kutt.

9.3 Korrigerer vertikal gjæringsvinkel

Hvis den faktiske verdien avviker fra den innstilte verdien, kan du korrigerer denne.

- Lås sagaggregatet i 0°-stilling.
- Løsne begge skruene (23.1).
- Sving sagaggregatet inntil den faktiske verdien er 0°. Dette kan du kontrollere med en vinkel mellom sagbord og sagblad.
- Skru igjen de to skruene (23.1) igjen.
- Kontroller vinkelinnstillingen med et prøve-kutt.

Hvis viseren (22.2) ikke lenger peker mot den innstilte verdien, kan du justere viseren etter å ha åpnet skruen (22.1).

9.4 Skifte bordinnlegg

Ikke arbeid med et slitt bordinnlegg (20.1), men bytt ut dette med et nytt.

- Ved utskifting åpnes de seks skruene (20.2).

9.5 Rengjøre eller bytte laservinduet (kun KS 120 EB)

Vinduet (21.2) som beskytter laseren, kan bli skittent under bruk. Det kan tas av for rengjøring eller byttes.

- Skru ut skruen (21.5) ca. 2 omdreininger.
- Trykk vinduet i retningene som vist (21.3 og 21.4) samtidig.
- Ta av vinduet.
- Rengjør vinduet eller bytt det ut med et nytt.

- Sett inn det rengjorte eller nye vinduet. De to tappene (21.1) til vinduet må gå i inngrep i de to åpningene på det øvre vernedekselet som vist på bilde 21.
- Trekk til skruen (21.5).

10 Tilbehør

Bruk bare originalt Festool-tilbehør og Festool-forbruksmateriale til denne maskinen, siden disse systemkomponenten er optimalt avpasset til hverandre. Ved bruk av tilbehør og forbruksmateriale fra andre tilbydere senker kvaliteten på arbeidsresultatet og en sannsynlig innskrenking av garantien. Alt etter bruk kan slitasjen på maskinen eller den personlige belastningen på deg økes. Beskytt derfor deg selv, maskinen og garantirettighetene dine ved kun å bruke originalt Festool-tilbehør og Festool-forbruksmateriale!

Festool tilbyr et rikholdig tilbehør til kappsagen:

- Sagblad for ulike materialer.
- Kappanlegg (arbeidsemneunderlag med integrert måleskala): gjør det mulig å legge inn og bearbeide lange emner nøyaktig.
- Kransprofilanlegg: Anleggshjelp for skrå lister og kransprofiler.

Annet tilbehør samt bestillingsnumre til tilbehør og verktøy finner du i Festool-katalogen eller på Internett under www.festool.com.

11 Avhending

Kast aldri elektroverktøy i husholdningsavfallet! Sørg for miljøvennlig gjenvinning av apparat, tilbehør og emballasje! Følg bestemmelsene som gjelder i ditt land.

Kun EU: I henhold til EU-direktiv 2002/96/EF må elektroverktøy som ikke lenger skal brukes, samles separat og returneres til et miljøvennlig gjenvinningsanlegg.

12 Garanti

Vi garanterer mot material- eller produksjonsfeil på våre maskiner i henhold til nasjonale lover, men minst 12 måneder. Innenfor EU er garanti-perioden 24 måneder (kvittering eller leverings-seddel må fremlegges som bevis). Skader som skyldes naturlig slitasje, overbelastning, ufagmessig behandling eller skader som er forårsaket av brukeren eller bruk som ikke er i henhold til bruksanvisningen eller som var kjent ved kjøp, dekkes ikke av garantien. Likeledes dekkes heller ikke skader som kan tilbakeføres til bruk av

ikke-originalt tilbehør og forbruksmateriale (f. eks, slipetallerkener). Reklamasjoner godkjennes kun dersom maskinen sendes umontert tilbake til leverandøren eller et autorisert Festool service-senter. Oppbevar bruksanvisningen, sikkerhetsforskrifter, reservedelsliste og kjøpsbevis på et trygt sted. Ellers gjelder de til enhver tid gjeldende garantibetingelsene fra produsenten.

Merknad

På grunn av fortløpende forsknings- og utviklingsarbeid tas det forbehold om endringer i de tekniske opplysningene i dokumentet.

13 EF-samsvarserklæring

Kappsag	Seriernr.
KS 120 EB	495773, 495774, 495775, 495776, 495777
KS 88 E	496868, 496869, 496871, 496872
År for CE-merking:	KS 120 EB 2007 KS 88 E 2009

Vi erklærer under eget ansvar at dette produktet er i samsvar med følgende normer eller normdokumenter: EN 61029-1, EN 61029-2-9, EN 55014-1, EN 55014-2, EN 61000-3-2, EN 61000-3-3 iht. bestemmelser i rådsdirektivene 2004/108/EF, 2006/42/EF.

ppa. Dr. Johannes Steimel

Dr. Johannes Steimel 22.01.2010
Leder for forskning, utvikling, teknisk dokumentasjon



Festool GmbH
Wertstrasse 20,
D-73240 Wendlingen

REACH for Festool-produkter, tilbehør og forbruksmaterieell

REACH har siden 2007 vært gjeldende kjemikalie-vedtekt over hele Europa. Som produsent av produkter som inneholder kjemikalier, er vi bevisst på vår informasjonsplikt overfor kundene. For at vi alltid skal kunne holde deg oppdatert og gi deg informasjon om mulige stoffer i våre produkter som finnes på listen, har vi opprettet følgende nettside: www.festool.com/reach

Serra de chanfros KAPEX KS 120 EB / KS 88 E**Índice**

1	Símbolos	92
2	Dados técnicos	92
3	Componentes da ferramenta.....	92
4	Utilização conforme as disposições	92
5	Instruções de segurança	93
6	Colocação em funcionamento	94
7	Ajustes	94
8	Funcionamento	97
9	Manutenção e conservação	98
10	Acessórios.....	99
11	Remoção	100
12	Garantia	100
13	Declaração de conformidade CE	100

1 Símbolos

Perigo geral!



Ler indicações/notas!



Zona de perigo! Mantenha as suas mãos, dedos e braços afastados desta zona!



Usar óculos de protecção!



Usar protecção auditiva!



Usar máscara de protecção à respiração!



Usar luvas de protecção!



Cuidado, raios laser!



Encaminhe a ferramenta, acessórios e embalagem para um reaproveitamento ecológico!

2 Dados técnicos

Potência	1600 W
Número de rotações (em vazio)	1400 - 3400 rpm
Fuso da ferramenta, Ø	30 mm
Peso	
KS 120 EB	21,5 kg
KS 88 E	20,7 kg
Classe de protecção	II / II
Dimensões máx. da peça a trabalhar, consultar o	

capítulo “8 Funcionamento”.

As figuras indicadas encontram-se no início e no final das instruções de operação.

Os componentes assinalados nas imagens com * estão apenas incluídos no âmbito de fornecimento da KS 120 EB.

3 Componentes da ferramenta

- (1.1) Punho
- (1.2) Interruptor de ligar/desligar
- (1.3) Bloqueio à activação
- (1.4) Alavanca para limitar a profundidade de chanfrar
- (1.5) Botão giratório para travar o dispositivo traçador
- (1.6) Dispositivo de segurança de transporte
- (1.7) Escala para ângulo de meia-esquadria (vertical)
- (1.8) Escala para ângulo de meia-esquadria (horizontal)
- (1.9) Alavanca de aperto para ângulo de meia-esquadria (horizontal)
- (1.10) Alavanca de retenção para ângulos de meia-esquadria pré-ajustados (horizontal)
- (1.11) Punho giratório para ajuste de precisão do ângulo de meia-esquadria (vertical) *
- (2.1) Interruptor de ligar/desligar para laser *
- (2.2) Roda de ajuste para o número de rotações
- (2.3) Dispositivo de paragem do fuso Fastfix
- (2.4) Alavanca de aperto para régua de angular
- (2.5) Alavanca de desbloqueio para posição de chanfrar especial *
- (2.6) Alavanca para posição de chanfrar especial *
- (2.7) Enrolamento do cabo com asa de transporte integrada
- (2.8) Alavanca de aperto para ângulo de meia-esquadria (vertical)
- (2.9) Selector para faixa de ângulos de meia-esquadria (vertical)

* Incluído apenas no âmbito de fornecimento KS 120 EB.

4 Utilização conforme as disposições

De acordo com as disposições, a ferramenta eléctrica está prevista como ferramenta fixa para serrar madeira, plástico, perfis de alumínio e materiais semelhantes.

Não se podem efectuar trabalhos noutros materiais, em especial aço, betão e materiais minerais.

A ferramenta eléctrica está destinada e autorizada a ser utilizada exclusivamente por pessoas formadas ou técnicos especializados.



Em caso de utilização incorrecta, o utilizador é responsável por danos e acidentes.

Riscos remanescentes

Apesar da observação de todos os regulamentos de construção importantes ainda existem riscos ao utilizar-se a máquina, p. ex., devido à:

- projecção de partes da peça a trabalhar
- projecção de partes da ferramenta no caso de ferramentas danificadas
- emissão de ruídos
- emissão de pó

5 Instruções de segurança

5.1 Instruções gerais de segurança



ATENÇÃO! Leia todas as indicações de segurança e instruções. O desrespeito das advertências e instruções pode ocasionar choques eléctricos, incêndios e/ou ferimentos graves. **Guarde todas as indicações de segurança e instruções para futura referência.**

- Nunca permita que crianças utilizem a máquina.
- Antes de utilizar a máquina, familiarize-se com o seu emprego, ajuste e utilização.

5.2 Instruções de segurança específicas da máquina

Providências de segurança

- Utilize apenas ferramentas originais Festool (em conformidade com a norma EN 847-1).
- Por razões de segurança, as lâminas de serra devem ter as seguintes dimensões: diâmetro da lâmina 260 mm, orifício de alojamento 30 mm, espessura de raiz da lâmina de serra 1,8 mm. Se forem aplicadas lâminas de serra com dimensões diferentes, existe um maior risco de ferimentos para o utilizador e a ferramenta pode ser danificada devido à reacção defeituosa da embraiagem patinadora integrada.
- Para possibilitar uma fixação segura das peças a trabalhar, estas devem ter um comprimento mínimo de 200 mm.
- Utilize apenas ferramentas correctamente afiadas, sem danos nem deformações. Deve respeitar-se o número máximo de rotações indicado na ferramenta.
- Escolha a lâmina de serra adequada para o material que pretende trabalhar.
- Não utilize lâminas de serra de aço rápido.
- Não utilize distanciadores e anéis de fuso.
- Providencie uma iluminação suficiente do local

de trabalho.

- Fixe a máquina firmemente na bancada de oficina ou numa mesa.
- Ligue a máquina a um aspirador adequado, e coloque correctamente todos os componentes para a recolha da poeira (coberturas de aspiração, etc.), de forma a diminuir a libertação de poeiras.
- Use equipamentos de protecção pessoal adequados: protecção auditiva para diminuir o risco de surdez; óculos de protecção; máscara de protecção à respiração para reduzir o risco de inalação de poeiras nocivas; luvas de protecção ao manusear ferramentas e materiais ásperos.
- Transporte a ferramenta apenas numa embalagem adequada.

Manutenção e reparação

- Substitua uma peça intercalar da bancada gasta.
- Utilize a máquina apenas se todos os acessórios de segurança se encontrarem na posição prevista, se a máquina estiver em bom estado e a sua manutenção tiver sido correctamente efectuada.
- Informe o pessoal de manutenção de defeitos na máquina, incluindo nos acessórios de segurança separadores ou na ferramenta, logo que sejam descobertos. A máquina só poderá ser utilizada após a eliminação dos defeitos.
- Se a máquina estiver equipada com um laser, não o substituído por um laser de outro tipo. As reparações só deverão ser efectuadas pelo fabricante do laser ou por um representante autorizado.

Trabalhar com segurança

- Efectue apenas trabalhos em material para o qual a máquina foi aprovada. O alumínio apenas pode ser serrado com as lâminas de serra especiais Festool previstas para o efeito.
- Não efectue trabalhos em material que contenha amianto.
- Assegure-se de que o chão à volta da máquina é plano, está limpo e livre de partículas soltas (p. ex., limalha e restos do corte).
- Mantenha as suas mãos, dedos e braços afastados da ferramenta em rotação. Na zona da lâmina de serra, não coloque as mãos atrás do batente.
- Ao serrar, assumo a posição de trabalho correcta: à frente, no lado do operador; em frente à ferramenta; junto à linha de corte.
- Enquanto a máquina estiver em funcionamento e o grupo de serra ainda não estiver em repouso,

não remova restos do corte ou outras partes da peça a trabalhar da zona de corte.

- Apoie peças a trabalhar compridas num dispositivo adequado, de modo a ficarem na horizontal.
- Durante os trabalhos, nunca deixe que outra pessoa segure ou apoie a peça a trabalhar. Fixe sempre a peça a trabalhar através de dispositivos adequados.
- Observe os dados relativos às dimensões máximas da peça a trabalhar.
- Observe as indicações para levantar e transportar a máquina.
- Observe as indicações para a montagem e a utilização da ferramenta.
- Observe as dimensões autorizadas da lâmina de serra. Nunca utilize peças redutoras ou adaptadores para fixar a lâmina de serra sobre o fuso da ferramenta.
- Não serre madeira com peças metálicas, como pregos, parafusos, etc.
- Não submeta a lâmina de serra a uma pressão lateral.
- Serre apenas uma peça a trabalhar. Várias peças a trabalhar não podem ser fixas de forma segura, podendo assim deslocar-se ao serrar e bloquear a lâmina de serra.
- Se a lâmina de serra ficar bloqueada, desligue imediatamente a máquina, e extraia a ficha da tomada. Só então poderá retirar a peça a trabalhar que ficou encravada.

5.3 Níveis de emissão

Os valores determinados de acordo com a norma EN 61029 são tipicamente:

Nível de pressão acústica	88 dB(A)
Nível de potência acústica	101 dB(A)
Majoração da incerteza de medição	K = 3 dB



Usar protecção auditiva!

Aceleração avaliada < 2,5 m/s²

Os valores de emissão (vibração, ruído) indicados foram medidos de acordo com as condições de ensaio na NE 61029 e servem de comparativo de ferramentas. São também adequados para uma avaliação provisória do coeficiente de vibrações e do nível de ruído durante a aplicação. Os níveis de emissão indicados representam as aplicações principais da ferramenta eléctrica. No entanto, se a ferramenta eléctrica for utilizada para outras aplicações, com outros acessórios ou com uma manutenção insuficiente, tal pode aumentar claramente o coeficiente de vibrações e o nível de ruído durante todo o período de funcionamento.

Para uma avaliação precisa durante um determinado período de funcionamento, devem também observar-se os tempos de trabalho em vazio e de paragem da ferramenta abrangidos. Tal pode reduzir consideravelmente o esforço durante todo o período de funcionamento.

6 Colocação em funcionamento



Advertência

- **Observar a tensão da rede:** A tensão e a frequência da fonte de alimentação devem coincidir com os dados na chapa de potência da ferramenta.
- Na América do Norte, só podem ser utilizadas máquinas Festool com uma indicação de tensão de 120 V/60 Hz.

Antes da primeira colocação em funcionamento:

- Remova a protecção de transporte (4.4) na barra de tracção.

Ligar/desligar

- Para destravar a unidade de serrar e o resguardo basculante, pressione o interruptor de ligar/desligar (1.2) até sentir uma resistência.
- Pressione o bloqueio à activação (1.3).
- Para ligar a máquina, pressione o interruptor de ligar/desligar (1.2) até ao fundo.
- Volte a soltar o interruptor de ligar/desligar para desligar a máquina.

7 Ajustes



Antes de efectuar qualquer trabalho na ferramenta, extraia sempre a ficha da tomada.

Apenas KS 120 EB: Substitua o autocolante de aviso (3.1) para o laser pelo autocolante anexo no seu idioma.

7.1 Transporte

Bloquear a máquina (posição de transporte)

- Pressione o interruptor de ligar/desligar (4.1).
- Incline a unidade de serrar para baixo, até ao batente.
- Pressione o dispositivo de bloqueio (4.2). A unidade de serrar fica agora na posição inferior.
- Aperte o botão giratório (4.3) para fixar a unidade de serrar na posição posterior.
- Enrole o cabo de alimentação para o transporte sobre o enrolamento do cabo (5.5).
- Guarde a chave de sextavado interior (5.4) e a suta (5.3) (apenas KS 120 EB) nos suportes previstos para o efeito.



Nunca levante ou transporte a máquina pelo resguardo basculante móvel (5.1).

Para transportar a máquina, pegue-a de lado pela bancada da serra (5.2) e pela asa de transporte (5.5) no enrolamento do cabo.

Desbloquear a máquina (posição de trabalho)

- Pressione a unidade de serrar ligeiramente para baixo e puxe o dispositivo de segurança de transporte (4.2).
- Incline a unidade de serrar para cima.
- Abra o botão giratório (4.3).

7.2 Instalação da máquina



Antes de efectuar qualquer trabalho na ferramenta, extraia sempre a ficha da tomada.

Monte a máquina antes da utilização sobre uma superfície de trabalho plana e estável (p.ex., o leito UG-KAPEX, a bancada multifuncional MFT ou uma bancada de trabalho).

Existem as seguintes possibilidades de montagem:

Parafusos: fixe a máquina com quatro parafusos sobre a superfície de trabalho. Os orifícios (6.1) nos quatro pontos de apoio da bancada da serra destinam-se a isso.

Sargentos: fixe a máquina com quatro sargentos sobre a superfície de trabalho. As áreas planas (6.2) nos quatro pontos de apoio da bancada da serra servem como superfícies de fixação.

Kit de fixação (para MFT): fixe a máquina com o kit de fixação (6.4, 494693) sobre a bancada multifuncional MFT da Festool. Os dois orifícios para parafusos (6.3) destinam-se a isso.

Leito UG-KAPEX: Fixe a máquina sobre o leito, conforme descrito no Manual de montagem que vai junto com o leito.

7.3 Substituição da ferramenta



Perigo de acidente

- Antes de substituir a ferramenta, extraia a ficha da tomada.
- Accione o dispositivo de paragem do fuso (7.2) apenas com a lâmina de serra parada.
- Durante os trabalhos, a lâmina de serra fica muito quente; não pegue nela antes de ter arrefecido.
- Ao substituir a ferramenta, use luvas de protecção devido ao perigo de ferimentos nas lâminas afiadas.

Desmontar a lâmina de serra

- Coloque a máquina em posição de trabalho.
- Pressione o dispositivo de paragem do fuso (7.2) e gire-o 90° no sentido dos ponteiros do relógio.
- Desenrosque o parafuso (7.8) completamente para fora com a chave de sextavado interior (7.9)

(rosca à esquerda).

- Pressione o interruptor de ligar/desligar (7.3), e abra desse modo o travamento do resguardo basculante.
- Abra completamente o resguardo basculante (7.4).
- Retire o flange de aperto (7.7) e a lâmina de serra.

Montar a lâmina de serra

- Limpe todos os componentes antes de os montar (lâmina de serra, flange, parafuso).
- Aplique a lâmina de serra sobre o fuso da ferramenta (7.5).



Preste atenção para que os sentidos de rotação de lâmina de serra (7.6) e máquina (7.1) coincidem.

- Fixe a lâmina de serra com o flange (7.7) e o parafuso (7.8).
- Aperte bem o parafuso (7.8) (rosca à esquerda).
- Pressione o dispositivo de paragem do fuso (7.2) e gire-o 90° no sentido contrário ao dos ponteiros do relógio.

7.4 Inserir o grampo para peças a trabalhar

- Insira o grampo para peças a trabalhar (8.1) num dos dois orifícios (8.2), com o dispositivo de aperto a apontar para trás.
- Vire o grampo para peças a trabalhar ao contrário, de modo que o dispositivo de aperto aponte para a frente.

7.5 Aspiração

Durante os trabalhos podem produzir-se poeiras nocivas/tóxicas (p. ex., pintura com chumbo, alguns tipos de madeiras e metal). Tocar ou respirar estas poeiras pode representar um perigo para o utilizador ou para as pessoas que se encontrem nas proximidades.

- Observe as normas de segurança válidas no seu país.
- Conecte a ferramenta eléctrica a um dispositivo de aspiração adequado.
- Para proteger a sua saúde, use uma máscara de protecção P2.

No bocal de aspiração (9.1) pode ser acoplado um aspirador Festool com um diâmetro de tubo flexível de aspiração de 36 mm ou 27 mm (recomenda-se 36 mm, devido ao menor risco de entupimento).

O captador de aparas flexível (9.2) melhora a recolha de poeira e aparas. Por conseguinte, não trabalhe sem que o captador de aparas esteja montado.

O captador de aparas é preso à cobertura de protecção com o grampo (10.1). Nisto, os ganchos (10.2) do grampo devem engatar nas aberturas (10.3) da cobertura de protecção.

7.6 Batente para a peça a trabalhar

Ajustar a régua de batente

No caso de cortes em meia-esquadria deve regular as réguas de batente (11.1), para que estas não impeçam o funcionamento do resguardo basculante ou entrem em contacto com a lâmina de serra.

- Abra a alavanca de fixação (11.2).
- Desloque a régua de batente, até que a distância mais curta à lâmina de serra seja no máx. 4,5 mm durante os trabalhos.
- Volte a fechar a alavanca de fixação.

Retirar a régua de batente

Nalguns cortes em meia-esquadria poderá ser necessário retirar uma régua de batente; caso contrário, iria colidir com a unidade de serrar.

- Enrosque o parafuso (11.3) o máximo possível no orifício roscado (para baixo).
- Agora poderá extrair a régua de batente de lado.
- Volte a desenroscar três voltas o parafuso, depois de ter novamente colocado a régua de batente.

Batente auxiliar

Para aumentar a superfície de encosto, pode montar um batente auxiliar de madeira (12.2) nos orifícios (12.1) de cada uma das duas réguas de batente. Assim poderá encostar de forma mais segura peças a trabalhar maiores.

Nesse caso, observe o seguinte:

- Os parafusos para fixar os batentes auxiliares não podem sobressair da superfície.
- Os batentes auxiliares só podem ser utilizados para cortes de 0°.
- Os batentes auxiliares não podem afectar a função das coberturas de protecção.

7.7 Ângulo de meia-esquadria horizontal

É possível ajustar ângulos de meia-esquadria horizontais arbitrários entre 50° (do lado esquerdo) e 60° (do lado direito). Para além disso, os ângulos de meia-esquadria comuns podem ser fixados. A seta do indicador (13.2) indica o ângulo de meia-esquadria horizontal ajustado. As duas marcas à direita e à esquerda da seta do indicador permitem-lhe ajustar com precisão ângulos de meio grau. Para o efeito, estas duas marcas devem coincidir com traços de grau da escala.

Ângulos padrão de meia-esquadria horizontais

Podem fixar-se os seguintes ângulos de meia-esquadria:

à esquerda: 0°; 15°; 22,5°; 30°; 45°

à direita: 0°; 15°; 22,5°; 30°; 45°; 60°

- Coloque a máquina em posição de trabalho.
- Puxe a alavanca de aperto (13.5) para cima.
- Pressione a alavanca de retenção (13.4) para baixo.
- Gire a bancada da serra até ao ângulo de meia-esquadria pretendido.
- Solte novamente a alavanca de retenção. A alavanca de retenção deve engatar de modo perceptível.
- Pressione a alavanca de aperto para baixo.

Ângulos de meia-esquadria horizontais arbitrários

- Coloque a máquina em posição de trabalho.
- Puxe a alavanca de aperto (13.5) para cima.
- Pressione a alavanca de retenção (13.4) para baixo.
- Gire a bancada da serra até ao ângulo de meia-esquadria pretendido.
- Pressione a alavanca de aperto para baixo.
- Solte novamente a alavanca de retenção.

7.8 Ângulo de meia-esquadria vertical

- Coloque a máquina em posição de trabalho.
 - Abra a alavanca de aperto (14.1).
 - Rode o selector (14.2) para a faixa de ajuste pretendida (0° - 45°, +/-45°, ou +/-47°).
 - Incline a unidade de serrar, até o indicador (14.3) indicar o ângulo de meia-esquadria pretendido.
- Apenas KS 120 EB:** Com o punho giratório para o ajuste de precisão (14.4) pode ajustar o ângulo de meia-esquadria vertical com a sensibilidade desejada.
- Feche novamente a alavanca de aperto (14.1).

7.9 Posição de chanfrar especial (apenas KS 120 EB)

A máquina possui uma posição especial para chanfrar ripas altas de até 120 mm, a par da posição habitual para cortar ou chanfrar tábuas e painéis.

- Puxe a unidade de serrar para a frente.
- Mova a alavanca (15.3) para baixo.
- Empurre a unidade de serrar para trás, até o estribo metálico (15.1) engatar na abertura traseira da unidade de serrar.
- Agora pode chanfrar no batente ripas altas de até 120 mm nesta posição. A função traçadora e a função basculante vertical da serra de chanfros estão porém desactivadas.
- Para colocar a máquina novamente na sua posição padrão, pressione a alavanca de desbloqueio

(15.2) e puxe a unidade de serrar para a frente. Isto faz com que o estribo metálico (15.1) desengate novamente e a alavanca (15.3) regresse à posição inicial.

7.10 Limitação da profundidade de chanfrar

Com a limitação da profundidade de chanfrar de regulação progressiva é possível ajustar-se a faixa de movimento vertical da unidade de serrar. Desse modo torna-se possível rebaixar ou alisar peças a trabalhar.

i Tenha em atenção a margem limitada da ranhura: O ajuste progressivo só é possível na margem entre 0 e 45 mm. Também o comprimento possível da ranhura está restringido. P. ex.: com uma profundidade da ranhura de 48 mm e uma espessura da peça a trabalhar de 88 mm, esta margem encontra-se entre 40 e 270 mm.

- Coloque a máquina em posição de trabalho.
- Mova a alavanca da limitação da profundidade de chanfrar (16.1) para baixo até prender. Agora, a unidade de serrar só de deixa bascular para baixo até à profundidade de chanfrar ajustada.
- Ajuste a profundidade de chanfrar pretendida, rodando a alavanca da limitação da profundidade de chanfrar.
- Para desactivar a limitação da profundidade de chanfrar, mova a alavanca respectiva novamente para cima.

7.11 Posição horizontal fixa

Com o botão giratório (16.2) pode fixar a unidade de serrar numa posição arbitrária ao longo dos tirantes (16.3).

7.12 Ligar o laser (apenas KS 120 EB)

A máquina está equipada com dois laser que marcam a junta de corte à direita e à esquerda da lâmina de serra. Assim pode ajustar a peça a trabalhar em ambos os lados (lado esquerdo ou direito da lâmina de serra ou junta de corte).

- Pressione a tecla (2.1) para ligar ou desligar o laser. Se a máquina não for utilizada durante 30 minutos, o laser desliga-se automaticamente e tem de voltar a ser ligado.

8 Funcionamento



Perigo de acidente

Antes dos trabalhos, assegure-se de que a lâmina de serra não pode entrar em contacto com as réguas de batente, o grampo para peças a trabalhar, sargentos ou outras partes da máquina.

- Não cruze as mãos diante da unidade de serrar; nunca segure a peça a trabalhar com a mão

esquerda, do lado direito da lâmina de serra, ou vice-versa.

- Não sobrecarregue a máquina excessivamente ao ponto de ela parar.
- Tenha em atenção a posição de trabalho indicada.

Dimensões máximas da peça a trabalhar

Ângulo de meia-esquadria segundo a escala,

horizontal/vertical - altura x largura [mm]

0°/0° - Posição de chanfrar especial 120 x 60 (apenas KS 120 EB)

0°/0° - 88 x 305

45°/0° - 88 x 215

0°/45° à direita - 35 x 305

0°/45° à esquerda - 55 x 305

45°/45° à direita - 35 x 215

45°/45° à esquerda - 55 x 215

8.1 Fixar a peça a trabalhar



Perigo de acidente

- Fixe sempre as peças a trabalhar com o grampo previsto para o efeito. Para isso, o calcador (17.2) deve estar apoiado firmemente sobre a peça a trabalhar. (**Nota:** dependendo do contorno da peça a trabalhar (contornos redondos, por exemplo), poderão ser necessários adaptadores).
- Não trabalhe peças demasiado pequenas para serem fixas.
- Tenha especial cuidado para que nenhuma peça a trabalhar seja puxada pela lâmina de serra para trás, para dentro do espaço entre a lâmina de serra e a régua de batente. Este perigo existe nomeadamente no caso de cortes em meia-esquadria horizontais.
- Reforce as peças muito finas (24.2), serrando-as em conjunto com uma ripa adicional (24.2). As peças muito finas podem “vibrar” ou partir enquanto são serradas.

Modo de procedimento

- Coloque a peça a trabalhar sobre a bancada da serra e pressione-a contra as réguas de batente.
- Abra a alavanca de aperto (17.1) do grampo para peças a trabalhar.
- Desloque o grampo para peças a trabalhar, até o calcador (17.2) estar por cima da peça a trabalhar.
- Baixe o calcador sobre a peça a trabalhar.
- Feche a alavanca de aperto (17.1).

8.2 Regulação do número de rotações

Através da roda de ajuste (2.2), é possível ajustar progressivamente o número de rotações entre 1400 e 3400 rpm. Pode deste modo ajustar-se

adequadamente a velocidade de corte ao respectivo material a trabalhar.

Posição recomendada da roda de ajuste

Madeira	3 - 6
Plástico	3 - 5
Materiais fibrosos	1 - 3
Perfis de alumínio e metais não ferrosos	3 - 6

8.3 Cortes sem movimento traçador

- Proceda aos ajustes pretendidos na máquina.
- Fixe a peça a trabalhar.
- Empurre a unidade de serrar para trás até encostar (no sentido do batente da peça a trabalhar) e feche o botão giratório (1.5) para travar o dispositivo traçador, ou fixe a unidade de serrar na posição de chanfrar especial (apenas KS 120 EB).
- Ligue a máquina.
- Conduza a unidade de serrar pelo punho (1.1) lentamente para baixo e serre a peça a trabalhar com avanço uniforme.
- Desligue a máquina e aguarde até a lâmina de serra estiver completamente parada.
- Incline novamente a unidade de serrar para cima.

8.4 Cortes com movimento traçador

- Proceda aos ajustes pretendidos na máquina.
- Fixe a peça a trabalhar.
- Puxe a unidade de serrar para a frente ao longo dos tirantes.
- Ligue a máquina.
- Conduza a unidade de serrar pelo punho (1.1) lentamente para baixo.
- Empurre a unidade de serrar com avanço uniforme para trás e serre a peça a trabalhar.
- Desligue a máquina.
- Aguarde até a lâmina de serra estiver completamente parada e só então mova a unidade de serrar para cima.

8.5 Suta (apenas KS 120 EB)

Com a suta pode medir um ângulo arbitrário (p. ex., entre duas paredes) e ajustar a bissetriz na serra de chanfros. (disponíveis como acessório)


Ângulo interior


- Abra a fixação (18.2).
- Encoste a suta com ambos os braços (18.1) ao ângulo interior.
- Feche a fixação (18.2).
- Encoste a suta com um braço a uma régua de batente da serra de chanfros.
- Para ajustar a bissetriz do ângulo (ângulo de meia-esquadria horizontal), incline a unidade de serrar até o raio laser coincidir com a linha (19.1) da suta.


Ângulo exterior

- Abra a fixação (18.3).
- Empurre os perfis de alumínio (18.4) de ambos os braços para a frente.
- Encoste a suta com ambos os braços (18.4) ao ângulo exterior.
- Feche a fixação (18.3).
- Empurre os perfis de alumínio de ambos os braços novamente para trás.
- Encoste a suta com um braço a uma régua de batente da serra de chanfros.
- Para ajustar a bissetriz do ângulo (ângulo de meia-esquadria horizontal), incline a unidade de serrar até o raio laser coincidir com a linha (19.1) da suta.

9 Manutenção e conservação

 Antes de efectuar qualquer trabalho na máquina, extraia sempre a ficha da tomada!

 Todos os trabalhos de manutenção e reparação que exigem uma abertura da carcaça do motor podem apenas ser efectuados por uma oficina de Serviço Após-venda autorizada.

 Todas as peças e dispositivos de protecção com defeitos devem ser convenientemente reparadas ou substituídas pelo competente serviço de assistência técnica.

Para assegurar a circulação do ar, as aberturas do ar de refrigeração na carcaça do motor devem ser mantidas sempre desobstruídas e limpas.

A ferramenta está equipada com carvões especiais que se desactivam automaticamente. Se estes estiverem gastos, efectua-se um corte automático da corrente e a ferramenta imobiliza-se.

- Limpe regularmente a peça intercalar da bancada [20.1] bem como o canal de aspiração no captador de aparas (consultar a imagem 10), de forma a remover farpas de madeira, acumulações de pó e resíduos de peças a trabalhar.

9.1 Ajustar o laser (apenas KS 120 EB)

Caso os raios laser não coincidam com a aresta de corte, poderá reajustar ambos os laser.

Utilize para o efeito uma chave de parafusos de sextavado interior (de abertura 2,5).

- Trespasse com a chave de sextavado interior o autocolante nos locais assinalados (3.2 a 3.7), para chegar aos parafusos de ajuste situados por baixo.

- Os raios laser estão correctamente ajustados de fábrica. Gire os parafusos de ajuste apenas nos casos indicados.

- Para verificar o laser, coloque uma peça de ensaio sobre a máquina.
- Serre uma ranhura na peça a trabalhar.
- Incline a cabeça da serra para cima e verifique o ajuste.

O raio laser não é visível

- Verifique primeiro se o laser está ligado. Caso este não seja o caso, ligue-o com o botão (2.1). Identifique o laser não visível.
- Rode os parafusos de ajuste (3.3) para o raio laser esquerdo e (3.5) direito até o laser aparecer sobre a sua peça a trabalhar.
- Tal como descrito, ajuste primeiro o (a) paralelismo em relação ao traçado; de seguida (b), a inclinação e, por fim (c) o deslocamento axial do raio laser.

a) O raio laser não é paralelo ao traçado [Figura 3A]

Ajuste o paralelismo.

Raio laser esquerdo Parafuso de ajuste (3.4)

Raio laser direito Parafuso de ajuste (3.6)

b) Ao chanfrar, o raio laser desloca-se para a esquerda ou para a direita [Figura 3B]

Ajuste a inclinação, até o raio laser deixar de se deslocar ao chanfrar.

Raio laser esquerdo Parafuso de ajuste (3.3)

Raio laser direito Parafuso de ajuste (3.5)

c) O raio laser não se encontra no local do corte [Figura 3C]

Ajuste o deslocamento axial.

Raio laser esquerdo Parafuso de ajuste (3.2)

Raio laser direito Parafuso de ajuste (3.7)

9.2 Corrigir o ângulo de meia-esquadria horizontal

Caso o indicador (13.2) já não indique o valor ajustado nos ângulos de meia-esquadria fixáveis, pode reajustá-lo depois de desenroscar o parafuso (13.1).

Se o ângulo de meia-esquadria efectivo (serrado) não coincidir com o valor ajustado, poderá corrigi-lo:

- Fixe a unidade de serrar na posição de 0°.
- Desenrosque os três parafusos (13.3) com os quais a escala está fixa à bancada da serra.
- Desloque a escala em conjunto com a unidade de serrar, até que o valor efectivo seja 0°. Poderá controlá-lo com um esquadro entre a régua de batente e a lâmina de serra.
- Volte a enroscar os três parafusos (13.3).
- Controle o ajuste angular através de um corte de teste.

9.3 Corrigir o ângulo de meia-esquadria vertical

Se o valor efectivo já não coincidir com o valor ajustado, poderá corrigi-lo:

- Fixe a unidade de serrar na posição de 0°.
- Desenrosque ambos os parafusos (23.1).
- Incline a unidade de serrar, até que o valor efectivo seja 0°. Poderá controlá-lo com um esquadro entre a bancada de serra e a lâmina de serra.
- Volte a enroscar ambos os parafusos (23.1).
- Controle o ajuste angular através de um corte de teste.

Caso o indicador (22.2) já não indique o valor ajustado, pode reajustá-lo depois de desenroscar o parafuso (22.1).

9.4 Substituir a peça intercalar da bancada

Não efectue trabalhos com uma peça intercalar da bancada gasta (20.1), mas substitua-a por uma nova.

- Para efectuar a substituição, desenrosque os seis parafusos (20.2).

9.5 Limpar ou substituir a janela do laser (apenas KS 120 EB)

A janela (21.2) de protecção do laser pode ficar suja durante a utilização. Pode desmontá-la para a limpar ou substituir.

- Desenrosque o parafuso (21.5) em cerca de 2 rotações.
- Pressione simultaneamente a janela nos sentidos (21.3) e (21.4).
- Retire a janela.
- Limpe a janela ou substitua-a por uma nova.
- Coloque a janela limpa/nova. Ambas as cavilhas (21.1) da janela devem engatar nos entalhes da cobertura de protecção superior, tal como ilustrado (na figura 21).
- Aperte bem o parafuso (21.5).

10 Acessórios

Utilize apenas acessórios e material de desgaste originais Festool previstos para esta máquina, pois estes componentes do sistema estão adaptados uns aos outros. Em caso de utilização de acessórios e material de desgaste de outros fabricantes, é provável que a qualidade dos resultados dos trabalhos fique afectada, sendo de esperar uma limitação dos direitos à garantia. Em função da utilização, o desgaste da máquina ou o seu esforço pessoal podem aumentar. Por essa razão, proteja-se a si próprio, à sua máquina e os seus direitos à garantia, utilizando exclusivamente acessórios e material de desgaste originais Festool!

A Festool oferece-lhe um conjunto completo de

acessórios para a sua serra de chanfros:

- Lâmina de serra para materiais diversos.
- Batente angular (base para peças a trabalhar com escala métrica integrada): permite-lhe o apoio e o processamento com precisão dimensional de peças a trabalhar compridas.
- Batente de perfil de cornija: auxiliar de encosto para ripas chanfradas e perfis de cornija.

Consulte outros acessórios, bem como os números de encomenda dos acessórios e ferramentas no seu catálogo Festool ou na Internet em www.festool.com.

11 Remoção

Não deite as ferramentas eléctricas no lixo doméstico! Encaminhe a ferramenta, acessórios e embalagem para um reaproveitamento ecológico! Nesse caso, observe as regulamentações nacionais em vigor.

Apenas países da UE: De acordo com a Directiva Europeia 2002/96/CE, as ferramentas electrónicas usadas devem ser recolhidas separadamente e ser sujeitas a uma reciclagem que proteja o meio ambiente.

12 Garantia

Para as nossas ferramentas, oferecemos uma garantia em relação a defeitos do material e de produção de acordo com as regulamentações legais específicas por país, mas com uma duração mínima de 12 meses. Dentro dos países da UE, a garantia tem uma duração de 24 meses (prova através da factura ou da guia de remessa). Os danos causados particularmente por uma deterioração/desgaste natural, sobrecarga, utilização incorrecta ou os danos provocados pelo utilizador ou por outra utilização contrária ao manual de instruções ou os danos que já eram conhecidos no momento da compra são excluídos da garantia. Também se excluem os danos causados pela utilização de acessórios e materiais de desgaste que não sejam originais da Festool (p. ex., pratos de lixar). As reclamações só podem ser aceites se a ferramenta for devolvida intacta ao fornecedor ou a uma oficina de Serviço Após-venda Festool autorizada. Guarde cuidadosamente o manual de instruções, as indicações de segurança, a lista de peças sobresselentes e o recibo de compra. De

resto, são válidas as condições de garantia actuais do fabricante.

Nota

Devido aos constantes trabalhos de pesquisa e desenvolvimento, reserva-se o direito a alterações dos dados técnicos aqui mencionados.

13 Declaração de conformidade CE

Serra de chanfros	N.º de série
KS 120 EB	495773, 495774, 495775, 495776, 495777
KS 88 E	496868, 496869, 496871, 496872
Ano da marca CE:	KS 120 EB 2007 KS 88 E 2009

Sob nossa inteira responsabilidade, declaramos que este produto está de acordo com as seguintes normas ou documentos normativos: EN 61029-1, EN 61029-2-9, EN 55014-1, EN 55014-2, EN 61000-3-2, EN 61000-3-3, de acordo com as regulamentações das directivas 2004/108/CE, 2006/42/CE.

ppa. Dr. Johannes Steimel

Dr. Johannes Steimel 22.01.2010
Director de pesquisa, desenvolvimento, documentação técnica



Festool GmbH
Wertstrasse 20,
D-73240 Wendlingen

REACH para produtos Festool, respectivos acessórios e material de desgaste


REACH é, desde 2007, o regulamento relativo a produtos químicos, válido em toda a Europa. Nós, enquanto "utilizadores subjacentes", ou seja, fabricante de produtos, estamos conscientes do nosso dever de informar os nossos clientes. Para o manter sempre actualizado e para o informar sobre possíveis materiais da lista de candidatos aos nossos produtos, criámos o seguinte website para si: www.festool.com/reach


Руководство по эксплуатации на немецком языке Торцовочная пила


Оглавление KAPEX KS 120 EB / KS 88 E


1	Символы	101
2	Технические характеристики	101
3	Составные части инструмента	101
4	Применение по назначению.....	101
5	Указания по технике безопасности.....	102
6	Ввод в эксплуатацию.....	103
7	Регулировка	103
8	Эксплуатация	106
9	Обслуживание и уход	107
10	Оснастка	109
11	Утилизация.....	109
12	Гарантия	109
13	Декларация соответствия ЕС	110
1	Symboly	111


1 Символы


 Предупреждение об общей опасности!


 Соблюдайте Руководство по эксплуатации/инструкции!


 Опасная зона! Держите руки, кисти и пальцы на безопасном расстоянии от этой зоны!

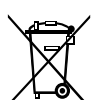
 Работайте в защитных очках!

 Используйте защитные наушники!

 Используйте респиратор!

 Работайте в защитных перчатках!

 Берегитесь лазерного излучения!

 Передайте инструмент, оснастку и упаковку для экологичной утилизации!



2 Технические характеристики

Мощность	1600 Вт
Частота вращения холостого хода	1400 - 3400 об/мин
Шпиндель, Ø	30 мм

Вес	
KS 120 EB	21,5 кг
KS 88 E	20,7 кг
Класс защиты	II / II

Макс. размеры заготовок см. раздел „8 Эксплуатация“.

Указанные рисунки размещены в начале и конце руководства по эксплуатации.

Детали, отмеченные на иллюстрациях звездочкой «*», поставляются только в комплекте KS 120 EB.

3 Составные части инструмента

- (1.1) Рукоятка
- (1.2) Выключатель
- (1.3) Блокиратор включения
- (1.4) Рычаг для ограничения глубины торцевания
- (1.5) Вращающаяся ручка устройства протяжки
- (1.6) Фиксатор для транспортировки
- (1.7) Шкала угла скоса (вертикально)
- (1.8) Шкала угла скоса (горизонтально)
- (1.9) Зажимной рычаг для шкалы угла скоса (горизонтально)
- (1.10) Фиксатор предварительно установленного угла скоса (горизонтально)
- (1.11) Поворотная рукоятка для точной регулировки угла скоса (вертикально) *
- (2.1) Выключатель лазера *
- (2.2) Регулировочное колесико для установки частоты вращения
- (2.3) Стопор шпинделя Fastfix
- (2.4) Зажимной рычаг упорной планки
- (2.5) Рычаг разблокировки для особого положения пилы *
- (2.6) Рычаг для особого положения пилы *
- (2.7) Бухта для кабеля со встроенной ручкой для переноски
- (2.8) Зажимной рычаг для шкалы угла скоса (вертикально)
- (2.9) Переключатель диапазона угла скоса (вертикально)

* Только в комплекте поставки KS 120 EB.

4 Применение по назначению

Данный электроинструмент является стационарным и предназначен для распиловки деревянных, пластиковых или алюминиевых профилей и сравнимых с ними материалов.

Другие материалы, в частности сталь, бетон и минеральные материалы, обрабатывать не следует.

К работе с электроинструментом допускаются

только лица, прошедшие инструктаж, или квалифицированные специалисты.



Ответственность за ущерб и несчастные случаи, связанные с применением не по назначению, несет Пользователь.

Остаточные риски

Несмотря на соблюдение всех необходимых строительных норм и правил при работе с машинкой возникает опасность, напр., при:

- отбрасывании частей заготовки
- отбрасывании деталей инструмента в случае его неисправности
- создании шума
- образовании пыли

5 Указания по технике безопасности

5.1 Общие указания по технике безопасности



ВНИМАНИЕ! Прочтите все указания по технике безопасности и рекомендации. Ошибки при соблюдении приведенных указаний и рекомендаций могут привести к поражению электрическим током, пожару, и/или вызвать тяжелые травмы. **Сохраняйте все указания по технике безопасности и Руководства по эксплуатации в качестве справочного материала.**

- Никогда не позволяйте детям пользоваться машинкой.
- Прежде чем приступить к работе с машинкой, ознакомьтесь с указаниями в отношении ее назначения, регулировки и эксплуатации.

5.2 Указания по технике безопасности при пользовании инструментом

Правила техники безопасности

- Используйте только оригинальные инструменты Festool (соответствующие EN 847-1).
- По соображениям безопасности пильные диски должны иметь следующие размеры: диаметр пильного диска 260 мм, посадочное отверстие 30 мм, толщина несущего диска 1,8 мм. В случае использования пильных дисков с отличающимися размерами для пользователя существует повышенный риск травмирования, и может получить повреждения инструмент по причине ошибочного срабатывания встроенной муфты трения.
- Для обеспечения надёжного зажима заготовок их минимальная длина должна составлять 200 мм.
- Используйте только надлежащим образом заточенный инструмент без следов повреждений или деформации. Соблюдайте мак-

симальную частоту вращения, указанную на инструменте.

- При выборе пильного диска учитывайте свойства материала, подлежащего обработке.
- Не используйте пильные диски из быстрорежущей стали.
- Не применяйте проставки и шпиндельные кольца.
- Рабочее место должно быть хорошо освещено.
- Надежно закрепите машинку на верстаке или рабочем столе.
- Во избежание значительного пылеобразования подключите машинку к соответствующему пылеудаляющему аппарату и надлежащим образом установите все элементы, предназначенные для сбора пыли (вытяжной кожух и т. д.).
- Пользуйтесь соответствующими индивидуальными средствами защиты: защитными наушниками для снижения риска развития глухоты, защитными очками, респиратором с целью снижения риска, связанного с вдыханием вредной для здоровья пыли, защитными перчатками при работе с инструментом и грубыми материалами.
- Для транспортировки инструмента используйте соответствующую упаковку.

Обслуживание и ремонт

- Заменяйте изношенные вставки стола-основания.
- Приступайте к работе с машинкой только в том случае, если все защитные устройства установлены в правильном положении, и если машинка находится в хорошем состоянии и обслуживалась надлежащим образом.
- В случае обнаружения повреждений машинки, в том числе отсоединяемых защитных устройств или инструментов, немедленно сообщите об этом обслуживающему персоналу. Инструментом можно пользоваться только после устранения неисправностей.
- Если машинка оборудована лазером, то заменять его следует лазером того же типа. Ремонтные работы должен выполнять изготовитель лазера или уполномоченный представитель.

Безопасность работы

- Производите обработку только того материала, для распиловки которого предназначена данная машинка. Алюминий можно пилить только с помощью предусмотренных фирмой Festool специальных пильных дисков.

- Не обрабатывайте материалы, содержащие асбест.
- Пол вокруг машинки должен быть ровным и чистым. На нем не должно быть мусора (например, стружки и обрезков).
- Берегите руки и пальцы от вращающегося инструмента. В районе пильного диска руки не должны находиться сзади от упора.
- Займите правильное рабочее положение при пилении: спереди на рабочей стороне; лицом к машине; рядом с линией реза.
- Не удаляйте обрезки или прочие части заготовок из зоны распиловки при работающей машинке. Дождитесь, пока пила не остановится.
- При обработке длинномерных заготовок используйте подпорки, обеспечивающие их горизонтальное положение.
- В процессе обработки не привлекайте других лиц для удерживания заготовки в нужном положении. Для ее крепления всегда используйте соответствующие приспособления.
- Учитывайте указания для максимальных размеров заготовок.
- Соблюдайте правила подъема и транспортировки машинки.
- Соблюдайте указания по установке и использованию инструмента.
- Учитывайте допустимые размеры пильного диска. Никогда не используйте переходники или адаптеры для крепления пильного диска на шпинделе.
- Не производите распиловку древесины с металлическими частями, например, гвоздями, винтами и т. п.
- Не надавливайте на пильный диск сбоку.
- Производите распиловку только одной заготовки. Несколько заготовок не могут быть закреплены надежно, вследствие чего во время распиловки они смещаются по отношению друг к другу и блокируют пильный диск.
- В случае блокировки пильного диска немедленно выключите машинку и выньте вилку из розетки. Лишь после этого удалите заготовку, которую заклинило.

5.3 Уровни шума

Определенные в соответствии с EN 61029 типовые значения:

Уровень звукового давления	88 дБ(A)
Уровень мощности звуковых колебаний	101 дБ(A)
Допуск на погрешность измерения	K = 3 дБ



Используйте защитные наушники!

Оценочное ускорение < 2,5 м/с²

Указанные значения уровня шума/вибрации измерены в соответствии с условиями испытаний по EN 61029 и служат для сравнения инструментов. Эти значения можно также использовать для предварительной оценки шумовой и вибрационной нагрузки во время работы. Указанные значения уровня шума/вибрации отображают основные области применения электроинструмента. При использовании электроинструмента в других целях, с другими сменными (рабочими) инструментами или в случае их неудовлетворительного обслуживания, шумовая и вибрационная нагрузки могут значительно возрастать на протяжении всего срока эксплуатации. Для точной оценки нагрузок в течение указанного срока эксплуатации необходимо также соблюдать приводимые в настоящем руководстве значения времени работы на холостом ходу и времени простоя. Это поможет значительно уменьшить нагрузку в течение всего срока эксплуатации электроинструмента.

6 Ввод в эксплуатацию ПРЕДУПРЕЖДЕНИЕ

- **Сетевое напряжение:** напряжение и частота источника тока должны соответствовать данным, указанным на фирменной табличке машинки.
- В Северной Америке можно использовать только машинки Festool с характеристикой по напряжению 120 В/60 Гц.

Перед первым вводом в эксплуатацию:

– Удалите транспортировочный фиксатор (4.4) на штанге протяжки.

Включение/выключение

- Для снятия блокировки с пилы и с подвижного защитного кожуха нажмите на выключатель (1.2) до появления сопротивления.
- Нажмите на блокиратор включения (1.3).
- Для включения машинки нажмите на выключатель (1.2) до упора.
- Для выключения машинки отпустите выключатель.

7 Регулировка



Перед началом любых работ на машинке всегда вынимайте вилку из розетки.

Только для KS 120 EB: Замените предупредительную наклейку (3.1) о лазерном излучении

на прилагаемую предупредительную наклейку на Вашем языке.

7.1 Транспортировка

Зафиксируйте машинку (транспортное положение)

- Нажмите на выключатель (4.1).
- Опустите пилу до упора вниз.
- Прижмите фиксатор (4.2). Пила теперь находится в нижнем положении.
- Затяните вращающуюся ручку (4.3) для фиксации пилы в заднем положении.
- Для транспортировки намотайте сетевой кабель на бухту (5.5).
- Установите торцовый ключ (5.4) и малку (5.3) (только для KS 120 EB) в предусмотренные для них крепления.



Ни в коем случае не поднимайте и не переносите машинку за подвижный защитный кожух (5.1).

Для переноски берите машинку с боков платы-основания (5.2) и за ручку для переноски (5.5) в бухте для кабеля.

Расфиксируйте машинку (рабочее положение)

- Прижмите пилу немного вниз и потяните фиксатор для транспортировки (4.2).
- Поднимите пилу вверх.
- Ослабьте вращающуюся ручку (4.3).

7.2 Установка инструмента



Перед началом любых работ на машинке всегда вынимайте вилку из розетки.

Перед использованием смонтируйте машинку на ровной и стабильной рабочей поверхности (например, подставка UG-KAPEX, многофункциональный стол MFT или верстак).

Существуют следующие возможности монтажа:

Болты: прикрепите машинку с помощью четырех болтов к рабочей поверхности. Для этой цели служат отверстия (6.1) на четырех опорных точках платы-основания.

Резьбовая струбцина: прикрепите машинку с помощью четырех резьбовых струбцин к рабочей поверхности. Ровные поверхности (6.2) на четырех опорных точках платы-основания служат для стяжки.

Зажимной комплект (для MFT): Прикрепите машинку с помощью зажимного комплекта (6.4, 494693) на многофункциональном столе Festool MFT. Для этой цели служат два отверстия с резьбой (6.3).

Подставка UG-KAPEX: Закрепите машину на

подставке как указано в инструкции по монтажу, прилагаемой к подставке.

7.3 Смена рабочего инструмента



Опасность несчастного случая

- Перед сменой рабочего инструмента вынимайте вилку из розетки.
- Приводите в действие стопор шпинделя (7.2) только в том случае, если пильный диск не вращается.
- Пильный диск в процессе работы сильно нагревается; не беритесь за него, пока диск не остынет.
- При смене рабочего инструмента, из-за опасности травмирования при контакте с острыми режущими кромками, надевайте перчатки.

Извлечение пильного диска

- Приведите машинку в рабочее положение.
- Нажмите на стопор шпинделя (7.2) и поверните его на 90° по часовой стрелке.
- Полностью отвинтите болт (7.8) с помощью торцового ключа (7.9) (левая резьба).
- Нажмите на выключатель (7.3) и снимите тем самым блокировку подвижного защитного кожуха.
- Полностью раскройте подвижный защитный кожух (7.4).
- Снимите зажимной фланец (7.7) и пильный диск.

Установка пильного диска

- Произведите чистку всех деталей, прежде чем установить их (пильный диск, фланец, болт).
- Установите пильный диск на шпиндель (7.5).



Обратите внимание на то, чтобы направления вращения пильного диска (7.6) и машинки (7.1) совпадали.

- Зафиксируйте пильный диск с помощью фланца (7.7) и болта (7.8).
- Надежно затяните болт (7.8) (левая резьба).
- Нажмите на стопор шпинделя (7.2) и поверните его на 90° против часовой стрелки.

7.4 Установка зажима заготовки

- Установите зажим заготовки (8.1) в одно из двух отверстий (8.2). При этом направление зажима должно указывать назад.
- Поверните зажим заготовки, чтобы направление зажима было направлено вперед.

7.5 Пылеудаление

Во время обработки некоторых материалов возможно образование вредной/ядовитой пыли (например, от содержащей свинец краски, некоторых видов древесины и металлов). Контакт

с такой пылью или ее вдыхание представляет собой опасность для работающего с данным инструментом или для окружающих людей.

- Соблюдайте действующие в Вашей стране правила техники безопасности.
- Подключайте электроинструмент к соответствующему устройству для удаления пыли.
- Для защиты здоровья надевайте респиратор P2.

К аспирационному патрубку (9.1) можно подключить пылесос Festool с диаметром отсасывающего шланга 36 мм или 27 мм (36 мм рекомендуется из-за меньшей опасности засорения). Гибкий пылеулавливатель (9.2) улучшает сбор пыли и опилок. Поэтому не работайте без установки пылеулавливателя.

Пылеулавливатель устанавливается с помощью зажима (10.1) на защитном кожухе. При этом крюки (10.2) зажима должны войти в выемки (10.3) защитного кожуха.

7.6 Упор заготовки

Установка упорной планки

Для выполнения косых пропилов следует представлять упорные планки (11.1), для того чтобы они не мешали функционированию подвижного защитного кожуха и не входили в контакт с пильным диском.

- Разблокируйте зажимной рычаг (11.2).
- Передвиньте упорную планку таким образом, чтобы во время работы кратчайшее расстояние от пильного диска составляло не более 4,5 мм.

Теперь опять закройте зажимной рычаг.

Снятие упорной планки

При выполнении некоторых косых пропилов может потребоваться снять упорную планку, чтобы она не столкнулась с пилой.

- Завинтите болт (11.3) как можно глубже в отверстие (вниз).
- Теперь Вы можете вытащить упорную планку сбоку.
- После повторной установки упорной планки снова поверните болт на три поворота наружу.

Вспомогательный упор

Для увеличения рабочей поверхности Вы можете установить по одному вспомогательному деревянному упору (12.2) используя отверстия (12.1) обеих упорных планок. При этом у Вас появится возможность надежно устанавливать заготовки больших размеров.

При этом имейте в виду:

- Болты для крепления вспомогательных упоров не должны возвышаться над поверхностью.
- Вспомогательные упоры разрешается использовать только для косых пропилов 0°.
- Вспомогательные упоры не должны мешать функционированию защитных кожухов.

7.7 Горизонтальный угол скоса

Можно установить любой горизонтальный угол скоса между 50° (с левой стороны) и 60° (с правой стороны). Дополнительно можно зафиксировать используемые углы скоса.

Стрелка указателя (13.2) показывает установленный горизонтальный угол скоса. Обе маркировки справа и слева от стрелки указателя позволяют установить угол скоса с точностью до половины градуса. При этом эти маркировки должны точно совпадать с линиями разметки шкалы.

Стандартные горизонтальные углы скоса

Можно зафиксировать следующие углы скоса:

слева: 0°, 15°, 22,5°, 30°, 45°

справа: 0°, 15°, 22,5°, 30°, 45°, 60°

- Приведите машинку в рабочее положение.
- Поднимите зажимной рычаг (13.5) вверх.
- Опустите стопор фиксатора (13.4) вниз.
- Поверните плату-основание на необходимый угол скоса.
- Отпустите стопор фиксатора еще раз. Стопор фиксатора должен войти со щелчком.
- Опустите зажимной рычаг вниз.

Установка произвольного горизонтального угла скоса

- Приведите машинку в рабочее положение.
- Поднимите зажимной рычаг (13.5) вверх.
- Опустите стопор фиксатора (13.4) вниз.
- Поверните плату-основание на необходимый угол скоса.
- Опустите зажимной рычаг вниз.
- Отпустите стопор фиксатора еще раз.

7.8 Вертикальный угол скоса

- Приведите машинку в рабочее положение.
- Разблокируйте зажимной рычаг (14.1).
- Переведите переключатель (14.2) на желаемый диапазон регулировки (0° - 45°, +/-45°, или +/-47°).
- Поверните пилу, пока указатель (14.3) не покажет желаемый угол скоса. **Только для KS 120 EB:** С помощью поворотной рукоятки для точной регулировки (14.4) Вы можете точно установить вертикальный угол скоса.
- Снова заблокируйте зажимной рычаг (14.1).

7.9 Особое положение пилы (Только для KS 120 EB)

Наряду с обычным положением для резки и торцевания досок/панелей машинка может принимать особое положение для торцевания реек высотой до 120 мм.

- Передвиньте пилу вперед.
- Переведите рычаг (15.3) вниз.
- Передвиньте пилу назад, пока металлическая скоба (15.1) не войдет в зацепление с задним отверстием пилы.
- В этом положении Вы можете проводить торцевание реек высотой до 120 мм с упором. Протяжка и функция поворота в вертикальном направлении торцовочной пилы деактивированы.
- Для того чтобы вернуть машинку в стандартное положение, нажмите на рычаг для разблокировки (15.2) и потяните пилу вперед. Металлическая скоба (15.1) при этом выйдет из зацепления и рычаг (15.3) отойдет назад.

7.10 Ограничение глубины торцевания

Вертикальный угол наклона пилы устанавливается с помощью плавного ограничения глубины торцевания. Это позволяет делать пазы и выемки на заготовках.

i Соблюдайте ограничения для зоны паза: плавная регулировка возможна только в диапазоне 0–45 мм. Также ограничена и возможная длина паза. Пример: при глубине паза 48 мм и толщине заготовки 88 мм допустимый диапазон (длины) составляет 40–270 мм.

- Приведите машинку в рабочее положение.
- Рычаг ограничения глубины торцевания (16.1) переведите вниз до фиксации. Теперь пила может двигаться вниз только до установленной глубины торцевания.
- Поворотом рычага ограничения глубины торцевания установите желаемую глубину торцевания.
- Для того чтобы дезактивировать ограничение глубины торцевания, переведите рычаг ограничения глубины торцевания снова вверх.

7.11 Фиксированное горизонтальное положение

Пилу можно зажать с помощью вращающейся ручки (16.2) в любом положении вдоль штанг протяжки (16.3).

7.12 Включение лазера (Только для KS 120 EB)

В машинке установлены два лазера, маркирующие пропилов слева и справа от пильного диска. Таким образом Вы можете выровнять заготовку с двух сторон (левая или правая сторона пильного диска или пропила).

- Нажмите на кнопку (2.1) для включения или выключения лазера. Если машинка не эксплуатируется в течение 30 минут, лазер отключается автоматически и его требуется включить заново.

8 Эксплуатация



Опасность несчастного случая

- Прежде чем приступить к работе, убедитесь в том, что контакт пильного диска с упорными планками или другими деталями машинки невозможен.
- Избегайте скрещивания рук перед пилой, никогда не придерживайте заготовку левой рукой справа от пильного диска или наоборот.
- Не допускайте перегрузки машинки, в противном случае возможна ее остановка.
- Соблюдайте предписанное рабочее положение.

Максимальные размеры заготовок

Угол скоса по шкале,
горизонтально/вертикально - высота x ширина [мм]

0°/0° - особое положение пилы 120 x 60 (Только для KS 120 EB)

0°/0° - 88 x 305

45°/0° - 88 x 215

0°/45° справа - 35 x 305

0°/45° слева - 55 x 305

45°/45° справа - 35 x 215

45°/45° слева - 55 x 215

8.1 Фиксация заготовки



Опасность несчастного случая

- Всегда зажимайте заготовки с помощью зажима для заготовки. При этом нижний фиксатор (17.2) должен надежно прилегать к заготовке. (**Примечание:** в зависимости от контура заготовки, например круглого, для крепления могут потребоваться вспомогательные средства.)
- Не обрабатывайте заготовки слишком малого размера, т. к. надежный зажим не обеспечен.
- Остерегайтесь втягивания заготовки пильным

диском назад в щель между пильным диском и упорной линейкой. Эта опасность особенно сильна при пилении с горизонтальным ско- сом.

- При обработке очень тонких заготовок (24.2) используйте дополнительный брусок (24.2). При пилении такие заготовки могут вибриро- вать и даже ломаться.

Порядок действий

- Положите заготовку на плату-основание и прижмите ее к упорной планке.
- Разблокируйте зажимной рычаг (17.1) зажима заготовки.
- Поверните зажим заготовки, пока нижний фиксатор (17.2) не будет над заготовкой.
- Опустите нижний фиксатор на заготовку.
- Заблокируйте зажимной рычаг (17.1).

8.2 Регулировка частоты вращения

Частоту вращения можно плавно изменять при помощи регулировочного колесика (2.2) в диа- пазоне от 1400 до 3400 об/мин. Благодаря этому может быть установлена оптимальная скорость распиловки конкретного материала.

Рекомендуемое положение регулировочного колесика:

Древесина	3 - 6
Пластик	3 - 5
Волокнистые материалы	1 - 3
Алюминий и профили из цветного металла	3 - 6

8.3 Распил без протяжки

- Произведите необходимые настройки машин- ки.
- Надежно зажмите заготовку.
- Сдвиньте пилу назад до упора (направление упора заготовки) и заверните вращающуюся ручку (1.5) для зажима устройства протяжки, или зафиксируйте пилу в особом положении (Только для KS 120 EB).
- Включите машинку.
- Медленно проведите пилу, взявшись за руко- ятку (1.1), вниз и сделайте пропил заготовки с равномерной подачей.
- Выключите машинку и дождитесь, пока пильный диск полностью не остановится.
- Поднимите пилу снова вверх.

8.4 Распил с протяжкой

- Произведите необходимые настройки машин- ки.
- Надежно зажмите заготовку.
- Протяните пилу вперед вдоль штанг протяжки.
- Включите машинку.

- Медленно проведите пилу, взявшись за руко- ятку (1.1), вниз.
- Нажимайте на пилу с равномерной подачей вниз и сделайте пропил заготовки.
- Выключите машинку.
- Дождитесь, пока пильный диск полностью не остановится, и только после этого поднимите пилу вверх.

8.5 Малка (Только для KS 120 EB)

С помощью малки Вы можете скопировать лю- бой угол (например, между двумя стенками) и установить биссектрису на торцовочной пиле.


Внутренний угол


- Разблокируйте зажим (18.2).
- Приложите малку двумя ножками (18.1) к вну- треннему углу.
- Заблокируйте зажим (18.2).
- Приложите малку одной ножкой к упорной планке торцовочной пилы.
- Для установки биссектрисы (горизонтальный угол скоса) наклоняйте пилу до тех пор, пока лазерный луч не совпадет с линией (19.1) малки.


Внешний угол

- Разблокируйте зажим (18.3).
- Передвиньте алюминиевые профили (18.4) обеих ножек вперед.
- Приложите малку двумя ножками (18.4) к внешнему углу.
- Заблокируйте зажим (18.3).
- Передвиньте алюминиевые профили обеих ножек снова назад.
- Приложите малку одной ножкой к упорной планке торцовочной пилы.
- Для установки биссектрисы (горизонтальный угол скоса) наклоняйте пилу до тех пор, пока лазерный луч не совпадет с линией (19.1) малки.

9 Обслуживание и уход

 Перед началом любых работ на машинке всегда вынимайте вилку из розетки!

 Все работы по обслуживанию и ремонту, которые требуют открывания корпуса двигателя, могут производиться только в авторизованной мастерской Сервис- ной службы.

 Повреждённые защитные приспособле- ния и узлы должны быть надлежащим об- разом отремонти- рованы или заменены уполномоченным на это специалистом, если в руководстве по эксплуата- тии не предусматривается что-либо другое.

Для обеспечения циркуляции воздуха отверстия для охлаждения в корпусе двигателя всегда должны быть открытыми и чистыми.

Машинка оснащена самоотключающимися угольными щетками. При их износе происходит автоматическое выключение тока и инструмент перестает работать.

- Регулярно очищайте вставку стола-основания [20.1], а также канал пылеудаления на пылеулавливателе (см. рис. 10) от щепок, отложений пыли и частиц заготовок.

9.1 Регулировка лазера (Только для KS 120 EB)

Если лазерные лучи не совпадают с кромкой реза, Вы можете отрегулировать оба лазера.

Для этой цели используйте отвертку для винтов с внутренним шестигранником (SW 2,5).

- С помощью отвертки проткните наклейки на отмеченных местах (от 3.2 до 3.7), для того чтобы добраться до расположенных под ними установочных винтов.

- Заводская регулировка лазерных лучей выполнена правильно. Выполняйте заворачивание установочных винтов только в указанных случаях.

- Для проверки лазера положите пробную заготовку на станок.

- Сделайте паз в заготовке.

- Поверните верхнюю часть пилы вверх и проверьте регулировку.

Лазерный луч невиден

- Сначала проверьте, включен ли лазер. Если это не так, включите его нажатием кнопки (2.1).

Идентифицируйте невидимый лазерный луч.

- Заворачивайте установочные винты (3.3) для регулировки левого и правого (3.5) лазеров до тех пор, пока лазерный луч не появится на заготовке.

- Сначала отрегулируйте, как уже было описано выше, параллельность лазерного луча относительно линии разметки (a), а затем наклон (b) и осевое смещение (c).

a) Лазерный луч не находится параллельно линии разметки [Рис. 3А]

Отрегулируйте параллельность.

Левый лазерный луч Установочный винт (3.4)

Правый лазерный луч Установочный винт (3.6)

b) При торцевании лазерный луч отклоняется влево или вправо [Рис. 3В]

Отрегулируйте наклон, чтобы исключить отклонение лазерного луча при торцевании.

Левый лазерный луч Установочный винт (3.3)

Правый лазерный луч Установочный винт (3.5)

c) Лазерный луч не совпадает с местом пропила [Рис. 3С]

Отрегулируйте осевое смещение.

Левый лазерный луч Установочный винт (3.2)

Правый лазерный луч Установочный винт (3.7)

9.2 Корректировка горизонтального угла скоса

Если указатель (13.2) при фиксируемых углах скоса более не показывает установленное значение, Вы можете отрегулировать указатель после откручивания винта (13.1).

Если фактический (отпиленный) угол скоса отличается от установленного, Вы можете скорректировать его следующим образом:

- Установите пилу в положение 0°.

- Отвинтите три винта (13.3), которыми шкала прикреплена к плате-основанию.

- Сдвиньте шкалу с пилой, пока фактическое значение не составит 0°. Это можно проконтролировать по углу между упорной планкой и пильным диском.

Снова затяните три винта (13.3).

- Проконтролируйте установку угла с помощью пробного реза.

9.3 Корректировка вертикального угла скоса

Если фактическое значение более не совпадает с установленным, Вы можете скорректировать его следующим образом:

- Установите пилу в положение 0°.

- Отвинтите оба винта (23.1).

- Поворачивайте пилу до тех пор, пока действительное значение не составит 0°. Это можно проконтролировать по углу между упорной планкой и пильным диском.

- Снова затяните оба винта (23.1).

- Проконтролируйте установку угла с помощью пробного реза.

Если указатель (22.2) при фиксируемых углах скоса более не показывает установленное значение, Вы можете отрегулировать указатель после откручивания винта (22.1).

9.4 Замена вставки стола-основания

Не работайте с поврежденной вставкой (20.1), замените ее на новую.

– Для этого необходимо отвинтить шесть винтов (20.2).

9.5 Очистка или замена окна лазера (Только для KS 120 EB)

Во время эксплуатации возможно загрязнение окна (21.2) для защиты лазера. Для очистки или замены Вы можете снять окно.

– Выверните винт (21.5) на прим. 2 оборота.

– Одновременно нажмите на окно в указанных направлениях: (21.3) и (21.4).

– Извлеките окно.

– Очистите или замените его на новое.

– Вставьте очищенное/новое окно. Оба выступа (21.1) окна должны быть зафиксированы в выемках верхнего защитного кожуха, как изображено на (илл. 21).

– Затяните винт (21.5).

10 Оснастка

Применяйте только оригинальные принадлежности и расходные материалы фирмы Festool, предназначенные для данной машинки, потому что эти системные компоненты оптимально подходят друг к другу. В случае использования оснастки и расходных материалов других производителей следует принимать во внимание возможность снижения качества работы и ограничений по гарантийным обязательствам. В зависимости от вида работ это может привести к более интенсивному износу машинки или к увеличению нагрузки на руки. Поэтому, для того чтобы сберечь свои силы, оптимально использовать ресурс машинки и обеспечить надежность гарантийных обязательств, применяйте только оригинальную оснастку и расходные материалы Festool!

Festool предлагает Вам обширный модельный ряд принадлежностей для Вашей торцовочной пилы:

- Пильные диски для различных материалов.
- Торцовочный упор (опора для заготовки со встроенной измерительной шкалой): является опорой при точной обработке длинномерных заготовок.
- Упор для карнизного профиля: вспомогательное устройство для закрепления планок со скосом и карнизных профилей.

Номера для заказа оснастки и инструментов можно найти в каталоге Festool и в сети Интернет по адресу www.festool.com.

11 Утилизация

Не выбрасывайте электроинструменты вместе с бытовыми отходами! Передайте инструмент, оснастку и упаковку для экологичной утилизации. Соблюдайте действующие национальные инструкции.

Только для ЕС: согласно Европейской директиве 2002/96/EG отслужившие свой срок электроинструменты должны утилизироваться отдельно и направляться на экологичную утилизацию.

12 Гарантия

На наши приборы мы даем гарантию, связанную с дефектами материала или с дефектами при производстве, в соответствии с законодательством каждой из стран, но не меньше 12 месяцев. В странах ЕС срок гарантии составляет 24 месяца (подтверждение по счету или накладной). Гарантия не распространяется на повреждения, полученные в результате естественного износа/использования, перегрузки, ненадлежащего использования, повреждения по вине Пользователя или при использовании вопреки Руководству по эксплуатации, либо известные на момент покупки (уценка товара). Также исключается ответственность за ущерб, вызванный использованием неоригинальной оснастки и расходных материалов (например, шлифовальных тарелок).

Рекламации признаются только в том случае, если инструмент отправляется поставщику или в мастерскую Сервисной службы Festool в неразобранном состоянии. Сохраняйте Руководство по эксплуатации, указания по технике безопасности, список запасных частей и квитанцию о покупке. В остальном имеют силу действующие условия предоставления гарантии изготовителя.

Примечание

В связи с постоянными исследованиями и новыми техническими разработками фирма оставляет за собой право на внесение изменений в технические характеристики.

13 Декларация соответствия ЕС

Руководство по эксплуатации на немецком языке Торцовочная пила	Серийный №
KS 120 EB	495773, 495774, 495775, 495776, 495777
KS 88 E	496868, 496869, 496871, 496872
Год маркировки CE:	KS 120 EB 2007 KS 88 E 2009

Мы заявляем под собственную ответственность, что данное изделие соответствует следующим стандартам и нормативным документам: EN 61029-1, EN 61029-2-9, EN 55014-1, EN 55014-2, EN 61000-3-2, EN 61000-3-3 в соответствии с положениями директив 2004/108/EG, 2006/42/EG.

Dr. Johannes Stimmel

Доктор Йоханнес Штаймель 22.01.2010
Руководитель отдела исследований и разработок, технической документации

CE Festool GmbH
Wertstrasse 20,
D-73240 Wendlingen

REACH для изделий Festool, их оснастки и расходных материалов

С 2007 года директива REACH является регламентом по химическим веществам, действующим на территории всей Европы. Выступая в роли «привлекаемого участника» этого регламента, мы, как производители изделий, принимаем на себя обязательство предоставлять соответствующую информацию нашим клиентам. Чтобы держать вас в курсе последних событий и предоставлять информацию о веществах, которые включены в список вышеупомянутого регламента и которые могут использоваться в наших изделиях, мы создали специальный веб-сайт: www.festool.com/reach

Kapovací pila KAPEX KS 120 EB / KS 88 E**Obsah**

2	Technické údaje	111
3	Přístrojové prvky	111
4	Správné použití	111
5	Bezpečnostní pokyny	111
6	Uvedení do provozu	113
7	Nastavení	113
8	Provoz	115
9	Údržba a péče	116
10	Příslušenství	117
11	Likvidace	117
12	Záruka	117
13	ES prohlášení o shodě	118
1	Symbole	119

1 Symboly

Varování před všeobecným nebezpečím!



Přečtěte si návod/pokyny!



Nebezpečný prostor! Nestrkejte ruce, prsty a paže do tohoto prostoru!



Noste ochranné brýle!



Noste chrániče sluchu!



Noste ochranu dýchacích cest!



Noste ochranné rukavice!



Pozor laserový paprsek!



Nechte ekologicky zlikvidovat nářadí, příslušenství a obal!

2 Technické údaje

Příkon	1600 W
Otáčky (volnoběh)	1400-3400 min ⁻¹
Nástrojové vřeteno, Ø	30 mm
Hmotnost	
KS 120 EB	21,5 kg
KS 88 E	20,7 kg
Třída bezpečnosti	□ / II

Max. rozměry obrobku, viz odstavec "8 Provoz".

Uvedená vyobrazení se nacházejí na začátku a na konci návodu k používání.

Součásti, které jsou na obrázcích označené *, jsou pouze součástí dodávky KS 120 EB.

3 Přístrojové prvky

- (1.1) Rukojeť
- (1.2) Vypínač ZAP/VYP
- (1.3) Zámek zapínání
- (1.4) Páčka omezení hloubky kapování
- (1.5) Páčka blokování tažného zařízení
- (1.6) Převodní pojistka
- (1.7) Stupnice úhlu zkosení (vertikálně)
- (1.8) Stupnice úhlu zkosení (horizontálně)
- (1.9) Svěrací páčka úhlu zkosení (horizontálně)
- (1.10) Západková páčka přednastaveného úhlu zkosení (horizontálně)
- (1.11) Otočná rukojeť pro přesné nastavení úhlu zkosení (vertikálně) *
- (2.1) Vypínač ZAP/VYP pro laser *
- (2.2) Kolečko pro nastavení otáček
- (2.3) Aretace vřetena Fastfix
- (2.4) Upínací páčka dorazového pravítka
- (2.5) Odjišťovací páčka pro speciální kapovací polohu *
- (2.6) Páčka speciální pro kapovací polohu *
- (2.7) Navíjení kabelu s integrovaným transportním držadlem
- (2.8) Svěrací páčka úhlu zkosení (vertikálně)
- (2.9) Volicí spínač úhlu zkosení (vertikálně)

* Pouze součástí dodávky KS 120 EB.

4 Správné použití

Elektrické nářadí je jako stacionární nářadí určeno pro řezání dřeva, umělé hmoty, hliníkových profilů a srovnatelných materiálů.

Jiné materiály, zejména ocel, beton a minerální materiály, se nesmí obrábět.

Elektrické nářadí je určeno a schváleno pro používání výhradně osobami poučenými nebo vyučenými.



Za škody a úrazy vzniklé nesprávným použitím odpovídá uživatel.

Zbývající neodstranitelná rizika

I přes dodržení všech příslušných předpisů mohou vzniknout při provozu pily nebezpečí, např.:

- odlétávajícími kousky obrobku
- odlétávajícími kousky obrobku při poškození nářadí
- hlukem
- emisemi prachu

5 Bezpečnostní pokyny**5.1 Všeobecné bezpečnostní pokyny****POZOR! Čtěte všechna bezpečnostní upozornění a pokyny.** Zanedbání níže uvedených výstrah a nedodržování příslušných pokynů mohou způsobit zkrat, požár, event. těžký úraz elektrickým proudem.

Všechny bezpečnostní pokyny a návody uschovejte, abyste je mohli použít i v budoucnosti.

- Nikdy nedovolte dětem, aby používaly nářadí.
- Před použitím nářadí se dostatečně seznámte s jeho použitím, nastavením a ovládáním.

5.2 Bezpečnostní pokyny specifické pro dané nářadí

Preventivní bezpečnostní opatření

- Používejte pouze originální nástroje Festool (odpovídající EN 847-1).
- Kvůli bezpečnosti musí pilové kotouče splňovat následující rozměry: průměr pilového kotouče 260 mm, upínací otvor 30 mm, tloušťka kotouče 1,8 mm. Pokud se používají kotouče s jinými rozměry, hrozí zvýšené nebezpečí zranění obsluhy a stroj se může kvůli chybné reakci integrované kluzné spojky poškodit.
- Aby bylo možné bezpečné upnutí obrobků, musí mít obrobky minimální délku 200 mm.
- Používejte jen řádně nabroušené nástroje, které nejsou poškozené ani deformované. Nepřekračujte maximální otáčky vyznačené na nástroji.
- Pro příslušný materiál, který chcete obrábět, zvolte vhodný pilový kotouč.
- Nepoužívejte pilové kotouče z rychlořezné oceli.
- Nepoužívejte distanční držáky a vřetenové kroužky.
- Zajistěte dostatečné osvětlení pracoviště.
- Nářadí stabilně upevněte na pracovní nebo obyčejný pevný stůl.
- Připojte nářadí k vhodnému vysavači a řádně nastavte všechny komponenty sloužící k zachycování prachu (odsávací příruby atd.), abyste minimalizovali prašnost prostředí.
- Používejte vhodné osobní ochranné pomůcky: chrániče sluchu, aby se snížilo riziko chorobné nedoslýchavosti; ochranné brýle; respirátor, aby se snížilo riziko vdechování zdraví škodlivého prachu; ochranné rukavice při manipulaci s nástroji a neopracovaným materiálem.
- Nářadí přepravujte pouze ve vhodném obalu.

Údržba a ošetřování

- Vyměňte opotřebovanou výplň stolu.
- Nářadí používejte jen tehdy, když jsou všechny bezpečnostní prvky řádně umístěny a v patřičné poloze a když je nářadí v dobrém technickém stavu a řádně udržováno.
- Závady nářadí, včetně oddělovacích se bezpečnostních prvků nebo nástroje, je při zjištění třeba neprodleně hlásit servisu. Teprve po odstranění závady se smí nářadí opět používat.
- Je-li nářadí vybaveno laserem, nesmí být tento

laser vyměněn za laser jiného typu. Opravy smí provádět jen výrobce laseru nebo autorizovaný zástupce.

Bezpečná práce

- Obrábějte pouze materiál, pro který je nářadí schválené. Hliník smí být řezán jen pomocí k tomu určených speciálních pilových kotoučů Festool.
- Neobrábějte materiál obsahující azbest.
- Zajistěte, aby podlaha v nejbližším okolí nářadí byla rovná, čistá a nebyly na ní volné částice (např. třísky a odřezky).
- Paže, ruce a prsty udržujte v dostatečné vzdálenosti od otáčejícího se nástroje. Nesahejte v oblasti pilového kotouče za doraz.
- Při řezání zaujměte správný pracovní postoj: vepředu na straně obsluhy; čelem k nářadí; vedle linie řezu.
- Žádné odřezky nebo jiné části obrobků neodstraňujte, dokud je nářadí v chodu a pila se nezastaví.
- Dlouhé obrobky vhodným způsobem podepřete, aby ležely rovně.
- Během obrábění nenechávejte obrobek držen nebo podpírat jinou osobou. Obrobek vždy upněte vhodnými přípravky.
- Dodržujte údaje o maximálních rozměrech obrobku.
- Dodržujte pokyny pro zdvihání a přepravu nářadí.
- Dodržujte pokyny pro montáž a použití nářadí.
- Dodržujte přípustné rozměry pilového kotouče. Nikdy nepoužívejte pro upevnění pilového kotouče na vřeteno redukční díly nebo adaptéry.
- Neřežte dřevo s kovovými částmi, jako jsou hřebíky, šrouby atd.
- Nevyvíjejte na pilový kotouč tlak ze strany.
- Vždy řežte pouze jeden obrobek. Více obrobků nelze bezpečně upnout a mohly by se při řezání posunout a zablokovat pilový kotouč.
- Pokud se pilový kotouč zablokuje, okamžitě vypněte nářadí a vytáhněte síťovou zástrčku. Teprve poté odstraňte zaklíněný obrobek.

5.3 Hlučnost

Hodnoty zjištěné dle EN 61029 jsou typicky:

Hladina akustického tlaku 88 dB(A)

Hladina akustického výkonu 101 dB(A)

Přídavná hodnota nespolehlivosti měření

K = 3 dB(A)



Noste chrániče sluchu!

Vyhodnocené zrychlení

< 2,5 m/s²

Uvedené hodnoty vibrací a hlučnosti byly změřeny podle zkušebních podmínek uvedených v EN

61029 a slouží pro porovnání nářadí. Jsou vhodné také pro předběžné posouzení zatížení vibracemi a hlukem při použití nářadí. Uvedené hodnoty vibrací a hlučnosti se vztahují k hlavnímu použití elektrického nářadí. Při jiném použití elektrického nářadí, s jinými nástroji nebo při nedostatečné údržbě se zatížení vibracemi a hlukem může během celé pracovní doby výrazně zvýšit. Pro přesné posouzení během předem stanovené pracovní doby je nutné zohlednit také dobu chodu nářadí na volnoběh a vypnutí nářadí v rámci této doby. Tím se může zatížení během celé pracovní doby výrazně snížit.

6 Uvedení do provozu



Výstraha

- **Dbejte na správné síťové napětí:** Napětí a frekvence zdroje elektrické energie musí souhlasit s hodnotami uvedenými na štítku na nářadí..
- V Severní Americe se smí používat pouze nářadí Festool s napětím 120 V/60 Hz.

Před prvním uvedením do provozu:

– Odstraňte transportní pojistku (4.4) na táhlu.

Zapnutí/vypnutí

- Pro odjištění agregátu pily a výkyvného ochranného krytu stiskněte vypínač (1.2) až k pocítění odporu.
- Stiskněte zámek zapínání (1.3).
- Pro zapnutí stroje vypínač úplně promáčkněte (1.2).
- Pro vypnutí nářadí opět uvolněte spínač ZAP/VYP.

7 Nastavení



Před jakoukoliv manipulací s přístrojem vytáhněte síťovou zástrčku ze zásuvky.

Jen KS 120 EB: Vyměňte výstražnou nálepku (3.1) pro laser za nálepku ve Vašem jazyce.

7.1 Přeprava

Zajištění nářadí (přepravní poloha)

- Stiskněte vypínač (4.1).
- Sklopte pilový agregát dolů až na doraz.
- Stiskněte aretaci (4.2). Agregát pily nyní zůstane ve spodní poloze.
- Pro zajištění agregátu pily v zadní poloze přitáhněte otočné kolečko (4.3).
- Naviňte síťový kabel pro přepravu na naviják kabelu (5.5).
- Ukliděte klíč s vnitřním šestihranem (5.4) a úhlovou jednotku (5.3) (jen KS 120 EB) do určených držáků.



Nářadí nikdy nezdvihejte nebo nepřenašejte za pohyblivý výkyvný ochranný kryt (5.1).

Pro přenášení uchopte nářadí za stůl pily (5.2) a transportní držadlo (5.5) v navijáku kabelu.

Odjištění nářadí (pracovní poloha)

- Zatlačte agregát pily trochu dolů a zatáhněte za přepravní pojistku (4.2).
- Otočte agregátem pily směrem nahoru.
- Uvolněte otočný knoflík (4.3).

7.2 Instalace nářadí



Před jakoukoliv manipulací s přístrojem vytáhněte síťovou zástrčku ze zásuvky.

Před použitím smontujte nářadí na rovné a stabilní pracovní ploše (např. podstavec UG-KAPEX, multifunkční stůl MFT nebo pracovní plocha).

Existují následující možnosti montáže:

Šrouby: připevněte nářadí pomocí čtyř šroubů na pracovní plochu. K tomu slouží otvory (6.1) na čtyřech dosedacích bodech stolu pily.

Truhlářské svorky: připevněte nářadí pomocí čtyř truhlářských svorek na pracovní plochu. Rovné plochy (6.2) na čtyřech pokládacích místech stolu pily slouží jako upínací plochy.

Upínací souprava (pro MFT): upevněte stroj pomocí upínací soupravy (6.4, 494693) na multifunkční stůl Festool MFT. K tomu slouží oba otvory (6.3).

Podstavec UG-KAPEX: Nářadí upevněte na podstavec podle popisu v montážním návodu, který je přiložený k podstavci.

7.3 Výměna nástroje



Nebezpečí úrazu

- Před výměnou nástroje vytáhněte síťovou vidlici ze zásuvky.
- S aretací vřetena (7.2) manipulujte pouze tehdy, když je pilový kotouč zastavený.
- Pilový kotouč se při práci velmi zahřívá; nedotýkejte se ho, dokud nevychladne.
- Kvůli nebezpečí poranění o ostří používejte při výměně nástroje ochranné rukavice.

Demontáž pilového kotouče

- Uvedte nářadí do pracovní polohy.
- Stiskněte aretaci vřetena (7.2) a otočte ji o 90° ve směru hodinových ručiček.
- Pomocí klíče s vnitřním šestihranem (7.9) úplně vyšroubujte šroub (7.8) (levotočivý závit).
- Stiskněte vypínač (7.3) a tím otevřete uzamykání výkyvného ochranného krytu.
- Úplně otevřete výkyvný ochranný kryt (7.4).
- Sundejte upínací přírubu (7.7) a pilový kotouč.

Montáž pilového kotouče

- Všechny díly vyčistěte, než je namontujete (pilový kotouč, přírubu, šroub).
- Nasadte pilový kotouč na vřeteno (7.5).



Dbejte na to, aby souhlasil směr otáčení pilového kotouče (7.6) a nářadí (7.1).

- Upevněte pilový kotouč pomocí příruby (7.7) a šroubu (7.8).
- Šroub (7.8) pevně dotáhněte (levotočivý závit).
- Stiskněte aretaci vřetena (7.2) a otočte ji o 90° proti směru hodinových ručiček.

7.4 Vsazení svorky obrobku

- Vsadte svorku obrobku (8.1) do jednoho z obou otvorů (8.2). Přitom musí svorka ukazovat směrem dolů.
- Přetočte svorku, aby svěrací zařízení ukazovalo směrem dopředu.

7.5 Odsávání

Při práci může vznikat škodlivý či jedovatý prach (např. nátery s obsahem olova, některé druhy dřeva a kovy). Dotyk nebo nadýchání se tohoto prachu může pro osoby pracující se strojem nebo osoby nacházející se v blízkosti představovat ohrožení.

- Dodržujte bezpečnostní předpisy platné ve Vaší zemi.
- Připojte elektrické nářadí k vhodnému odsávacímu zařízení.
- K ochraně svého zdraví používejte ochranný respirátor P2.

Na odsávací hrdlo (9.1) lze připojit vysavač Festool s odsávací hadicí o průměru 36 mm nebo 27 mm (doporučuje se 36 mm vzhledem k menšímu nebezpečí ucpání).

Flexibilní lapač třísek (9.2) zlepšuje zachycování prachu a třísek. Proto nepracujte bez namontovaného lapače třísek.

Lapač třísek je pevně upevněn pomocí spony (10.1) na ochranný kryt. Přitom musí háky (10.2) spony zaskočit do vybrání (10.3) ochranného krytu.

7.6 Doraz obrobku

Nastavení dorazového pravítka

U pokosových řezů musíte přenastavit dorazové pravítko (11.1), aby neomezovalo fungování výkyvného ochranného krytu nebo se dotýkalo pilového kotouče.

- Otevřete upínací páčku (11.2).
- Přesuňte dorazové pravítko, dokud nebude nejkratší vzdálenost k pilovému kotouči při práci max. 4,5 mm.

Upínací páčku znovu zajistěte.

Sejmutí dorazového pravítka

U některých pokosových řezů může být zapotřebí sejmutí dorazového pravítka, jinak by se mohlo srazit s agregátem pily.

- Natočte šroub (11.3) co možná nejvíce do otvoru pro šroub (směrem dolů).
- Nyní můžete bočně vytáhnout dorazové pravítko.

- Po opětovném vsazení pravítka vyšroubujte šroub opět o tři otáčky.

Pomocný doraz

Pro zvětšení dorazové plochy můžete do otvorů (12.1) obou dorazových pravítek namontovat po jednom pomocném dorazu ze dřeva (12.2). Tím můžete spolehlivě založit větší obrobky.

Mějte přítom na zřeteli:

- Šrouby pro upevnění pomocných dorazů nesmějí přečnivat.
- Pomocné dorazy se smějí používat pouze pro pokosové řezy 0°.
- Pomocné dorazy nesmějí omezovat fungování ochranných krytů.

7.7 Horizontální úhel zkosení

Je možno nastavit libovolné horizontální úhly zkosení mezi 50° (levostranně) a 60° (pravostranně). Navíc lze nejběžnější úhly zkosení zajistit.

Šipka ukazatele (13.2) zobrazuje nastavený horizontální úhel zkosení. Obě značky vpravo a vlevo od značky ukazatele umožňují přesné nastavení polovičních úhlů zkosení. K tomu musí být obě značky totožné s ryskami stupňů na stupnici.

Standardní horizontální úhel zkosení

Lze zajistit následující úhly zkosení:

vlevo: 0°, 15°, 22,5°, 30°, 45°

vpravo: 0°, 15°, 22,5°, 30°, 45°, 60°

- Uveďte nářadí do pracovní polohy.
- Páčku (13.5) zatáhněte směrem dopředu.
- Páčku (13.4) stiskněte směrem dolů.
- Otočte stolem pily až do požadovaného úhlu zkosení.
- Páčku opět uvolněte. Páčka musí slyšitelně zaskočit.
- Svěrací páčku stiskněte směrem dolů.

Libovolný horizontální úhel zkosení

- Uveďte nářadí do pracovní polohy.
- Páčku (13.5) zatáhněte směrem dopředu.
- Páčku (13.4) stiskněte směrem dolů.
- Otočte stolem pily až do požadovaného úhlu zkosení.
- Svěrací páčku stiskněte směrem dolů.
- Páčku opět uvolněte.

7.8 Vertikální úhel zkosení

- Uveďte nářadí do pracovní polohy.
- Otevřete upínací páčku (14.1).
- Otočte voličem (14.2) do požadovaného rozsahu nastavení (0° - 45°, +/-45°, nebo +/-47°).
- Otáčejte agregátem pily, dokud ukazatel (14.3) nezobrazuje požadovaný úhel zkosení. **Jen KS 120 EB:** Pomocí otočné rukojeti (14.4) můžete přesně nastavit vertikální úhel zkosení.
- Utáhněte opět upínací páčku (14.1).

7.9 Speciální kapovací poloha (jen KS 120 EB)

Kromě běžné polohy pro řezání nebo kapování prken/panelů má nářadí speciální polohu pro kapování vysokých lišt až do 120 mm.

- Otočte agregátem pily směrem dopředu.
- Páčku (15.3) otočte směrem dolů.
- Posuňte agregát pily zpátky, dokud se kovový třmen (15.1) nezahákne do zadního otvoru agregátu pily.
- V této poloze může na doraz kapovat lišty vysoké až 120 mm. Tažná funkce a vertikální otočná funkce kapovací pily jsou ale mimo provoz.
- Pro opětovné uvedení nářadí do standardní polohy stiskněte odjišťovací páčku (15.2) a zatáhněte agregát pily směrem dopředu. Ocelový třmen (15.1) se tím opět vyhákne a páčka (15.3) se vrátí nazpátek.

7.10 Omezení hloubky kapování

Pomocí omezení hloubky kapování s plynulým nastavením je možno nastavit vertikální rozsah otáčení agregátu pily. Tím lze provádět drážkování a zplošťování.

① Rozsah drážky je omezený: Plynulé nastavení je možné pouze v rozsahu od 0 do 45 mm. Omezená je i délka drážky. Příklad: Při hloubce drážky 48 mm a tloušťce obrobku 88 mm činí tento rozsah 40 až 270 mm.

- Uved'te nářadí do pracovní polohy.
- Otáčejte páčkou omezení hloubky kapování (16.1) směrem dolů, dokud nezaskočí. Agregát pily lze otočit pouze do nastavené hloubky kapování.
- Otočením páčky nastavte požadovanou hloubku kapování.
- Pro deaktivaci hloubky kapování otočte páčku opět nahoru.

7.11 Pevná horizontální poloha

Otočným knoflíkem (16.2) můžete agregát pily zajistit v libovolné poloze podél táhel (16.3).

7.12 Zapínání laseru (jen KS 120 EB)

Nářadí má dva lasery, které označují reznou spáru vpravo a vlevo od kotouče pily. Tím můžete obrobek oboustranně seřídít (levá nebo pravá strana pilového kotouče, popř. rezné spáry).

- Pro zapnutí nebo vypnutí laseru stiskněte tlačítko (2.1),. Pokud se nářadí 30 minut nepoužívá, laser se automaticky vypne a musí se znovu zapnout.

8 Provoz



Nebezpečí úrazu

- Před zahájením práce zajistěte, aby se pilový

kotouč nemohl dotknout dorazových pravítek, svorky obrobku, truhlářských svorek nebo jiných částí nářadí.

- Nepřekřížujte ruce před pilovým agregátem, nikdy nedržte obrobek levou rukou vpravo od pilového kotouče nebo naopak.
- Nepřetěžujte nářadí tak, aby se zastavilo.
- Dbejte na předepsaný pracovní postoj.

Maximální rozměry obrobku

Úhel zkosení podle stupnice, horizontálně/vertikálně - výška x šířka [mm]
0°/0° - speciální poloha kapování 120 x 60 (jen KS 120 EB)

0°/0° - 88 x 305

45°/0° - 88 x 215

0°/45° vpravo - 35 x 305

0°/45° vlevo - 55 x 305

45°/45° vpravo - 35 x 215

45°/45° vlevo - 55 x 215

8.1 Upínání obrobku



Nebezpečí úrazu

- Obrobek vždy upněte svorkou. Přitom musí přidržovač (17.2) bezpečně doléhat k obrobku. (**Poznámka:** v závislosti na obrysu obrobku, např. na kulatý obrys může být zapotřebí použití pomůcek).
- Nepracovávejte žádné obrobky, které jsou příliš malé pro upnutí.
- Buďte obzvláště opatrní, aby nemohlo dojít k zatažení obrobku směrem dozadu do mezery mezi kotoučem pily a dorazovým pravítkem. Toto nebezpečí hrozí obzvláště u horizontálních pokosových řezů.
- Velmi tenké obrobky (24.2) vyztužte tím, že je budete řezat společně s přídatnou lištou (24.2). Velmi tenké obrobky mohou při řezání kmitat nebo se zlomit.

Postup

- Položte obrobek na stůl pily a zatlačte ho proti dorazovým pravítkům.
- Otevřete páčku (17.1) svorky obrobku.
- Otáčejte svorkou, dokud nebude přidržovač (17.2) nad obrobkem.
- Spusťte přidržovač na obrobek.
- Utáhněte upínací páčku (17.1).

8.2 Regulace otáček

Otáčky lze plynule nastavit kolečkem (2.2) v rozsahu od 1400 do 3400 min⁻¹. Můžete tak rychlost řezání optimálně přizpůsobit příslušnému obrobku.

Doporučená poloha kolečka pro nastavení otáček

Dřevo	3 - 6
Plasty	3 - 5
Vláknité materiály	1 - 3
Hliník a NE profily	3 - 6

8.3 Řezy bez tahání

- Proveďte požadované nastavení nářadí.
- Upněte obrobek.
- Posuňte agregát pily směrem dozadu až na doraz (směr doraz obrobku) a uzavřete otočnou hlavu (1.5) blokování tažného zařízení nebo zafixujte agregát pily ve speciální kapovací poloze.
- Zapněte nářadí.
- Pomocí rukojeti posuňte agregátem pily (1.1) pomalu dolů a rovnoměrným pohybem dopředu přeřízněte obrobek.
- Vypněte nářadí a vyčkejte, dokud se kotouč pily úplně nezastaví.
- Otočte agregátem pily opět směrem nahoru.

8.4 Řezy s taháním

- Proveďte požadované nastavení nářadí.
- Upněte obrobek.
- Táhněte agregát pily podlé táhel směrem nahoru.
- Zapněte nářadí.
- Pomocí rukojeti posuňte agregát pily (1.1) pomalu směrem dolů.
- Tlačte agregát pily rovnoměrným pohybem směrem dolů a proveďte řezání obrobku.
- Vypněte nářadí.
- Vyčkejte, dokud se kotouč pily úplně nezastaví a potom otočte agregát pily směrem nahoru.

8.5 Úhlová jednotka (jen KS 120 EB)

Pomocí úhlové jednotky můžete odečíst libovolný úhel (např. mezi dvěma stěnami) a na kapovací pile nastavit půlicí čáru.

Vnitřní úhel

- Otevřete sevření (18.2).
- Přiložte úhlovou jednotku oběma rameny (18.1) na vnitřní úhel.
- Uzavřete sevření (18.2).
- Přiložte úhlovou jednotku jedním ramenem na jedno dorazové pravítko kapovací pily.
- Pro nastavení půlicí čáry (horizontální úhel zkosení), otáčejte agregátem pily, dokud se laserový paprsek nebude krýt s čárou (19.1) úhlové jednotky.

Vnější úhel

- Otevřete sevření (18.3).
- Posuňte hliníkové profily (18.4) obou ramen směrem dopředu.
- Přiložte úhlovou jednotku oběma rameny (18.4)

na vnější úhel.

- Uzavřete sevření (18.3).
- Posuňte hliníkové profily obou ramen opět zpátky.
- Přiložte úhlovou jednotku jedním ramenem na jedno dorazové pravítko kapovací pily.
- Pro nastavení půlicí čáry (horizontální úhel zkosení), otáčejte agregátem pily, dokud se laserový paprsek nebude krýt s čárou (19.1) úhlové jednotky.

9 Údržba a péče



Před jakoukoliv manipulací s přístrojem vytáhněte síťovou zástrčku ze zásuvky!

Veškerou údržbu a opravy, které vyžadují otevření krytu motoru, smí provádět pouze autorizovaný zákaznický servis.

Poškozené bezpečnostní zařízení a díly je třeba nechat odborně opravit nebo vyměnit v kompetentní opravně, pokud není v návodu k používání uvedeno jinak.

Pro zajištění cirkulace vzduchu musí být chladicí otvory udržovány stále volné a čisté.

Přístroj je vybaven speciálními samovypínacími uhlíky. Jsou-li opotřebené, automaticky se přeruší napájení a přístroj se zastaví.

- Pravidelně čistěte výplň stolu [20.1] a odsávací kanál na lapači třísek (viz obrázek 10), abyste odstranili třísky, usazený prach a zbytky obrobku.

9.1 Nastavení laseru (jen KS 120 EB)

Pokud by se laserové paprsky nekryly s řeznou hranou, musí se oba lasery seřídít.

Použijte k tomu šroubovák na vnitřní šestihran (inbus) (velikost 2,5).

- Na vyznačených místech (3.2 až 3.7) protrhněte šroubovákem nálepku, abyste se dostali ke stavěcím šroubům.
- Laserové paprsky jsou od výrobce nastaveny správně. Nastavení měňte jen v dále uvedených případech.
- Ke kontrole laseru upevněte na stroj zkušební obrobek.
- Do obrobku vyřízněte drážku.
- Hlavu pily vyklopte nahoru a zkontrolujte nastavení.

Laserový paprsek není viditelný

- Zkontrolujte především, zda je laser zapnutý. Není-li tomu tak, knoflíkem (2.1) jej zapněte.

Identifikujte neviditelný laser.

- Otáčejte stavěcími šrouby (3.3) pro levý a (3.5) pro pravý laserový paprsek, až se paprsky na obrobku objeví.
- Podle návodu nastavte především (a) rovnoběžnost s orýsováním, následně (b) sklon a nakonec

(c) axiální posun laserového paprsku.

a) Laserový paprsek není rovnoběžný s orýsováním [obrázek 3A]

Nastavte rovnoběžnost.

Stavěcí šroub levého laserového paprsku (3.4)

Stavěcí šroub pravého laserového paprsku (3.6)

b) Laserový paprsek se při řezání stěhuje doleva, příp. doprava [obrázek 3B]

Nastavte sklon tak, aby se laserový paprsek při řezání nestěhoval.

Stavěcí šroub levého laserového paprsku (3.3)

Stavěcí šroub pravého laserového paprsku (3.5)

c) Laserový paprsek není v místě řezu [obrázek 3C]

Nastavte axiální posun.

Stavěcí šroub levého laserového paprsku (3.2)

Stavěcí šroub pravého laserového paprsku (3.7)

9.2 Korekce horizontálního úhlu zkosení

Pokud by ukazatel (13.2) u úhlů zkosení neukazoval na nastavenou hodnotu, můžete po povolení šroubu (13.1) provést dodatečné nastavení.

Pokud by se skutečný (řezaný) úhel zkosení lišil od nastavené hodnoty, můžete provést jeho opravu:

– Zajistěte agregát pily v poloze 0°.

– Povolte tři šrouby (13.3), pomocí kterých je stupnice připevněna ke stolu pily.

– Stupnici s agregátem pily posuňte, dokud nebude ukazovat skutečnou hodnotu 0°. Můžete to zkontrolovat pomocí příložníku mezi dorazovým pravítkem a kotoučem pily.

Tři šrouby (13.3) opět utáhněte.

– Pomocí zkušebního řezu zkontrolujte nastavení úhlu.

9.3 Korekce vertikálního úhlu zkosení

Pokud by skutečná hodnota nesouhlasila s nastavenou hodnotou, můžete provést korekci:

– Zajistěte agregát pily v poloze 0°.

– Povolte oba šrouby (23.1).

– Otáčejte agregátem pily, dokud se nezobrazí skutečná hodnota 0°. Můžete to zkontrolovat pomocí příložníku mezi stolem pily a kotoučem pily.

– Oba šrouby (23.1) opět utáhněte.

– Pomocí zkušebního řezu zkontrolujte nastavení úhlu.

Pokud by ukazatel (22.2) u úhlů zkosení neukazoval na nastavenou hodnotu, můžete po povolení šroubu (22.1) provést dodatečné nastavení.

9.4 Výměna vložky stolu

Nepracujte s opotřebenou vložkou stolu (20.1), ale vyměňte ji za novou.

Pro výměnu je nutné povolit šest šroubů (20.2).

9.5 Čištění, resp. výměna okénka pro ochranu laseru (jen KS 120 EB)

Okénko (21.2) pro ochranu laseru se může při provozu znečistit. Za účelem čištění nebo výměny ho lze demontovat.

– Šroub (21.5) povolte přibližně o dva závity.

– Okénko zatlačte současně směrem (21.3) a (21.4).

– Okénko vyjměte.

– Okénko vyčistěte nebo ho vyměňte za nové.

– Nasadte vyčištěné/nové okénko. Obě zarážky (21.1) okénka musí zaskočit do horního ochranného krytu, jako je vyobrazeno na obr. 21.

– Utáhněte šroub (21.5).

10 Příslušenství

Používejte pouze originální příslušenství a spotřební materiál Festool, který je určen pro toto nářadí, protože tyto systémové komponenty jsou navzájem optimálně sladěné. Při použití příslušenství a spotřebního materiálu od jiných výrobců je pravděpodobné kvalitativní zhoršení pracovních výsledků a omezení záručních nároků. V závislosti na použití se může zvýšit opotřebení nářadí nebo Vaše osobní zatížení. Chraňte tedy sami sebe, své nářadí a záruční nároky, výhradním používáním originálního příslušenství a spotřebního materiálu Festool!

Festool nabízí k Vaší kapovací pile bohaté příslušenství:

• Pilové kotouče pro různé materiály.

• Kapovací doraz (podložka obrobku s integrovanou stupnicí) Vám umožňuje pokládání a přesné opracování obrobků.

• Doraz pro tvarové profily: pomůcka pro zakládání šikmých lišt a tvarových profilů.

Další příslušenství a objednávací čísla příslušenství a nářadí vyhledejte, prosím, ve svém katalogu Festool nebo na Internetu na www.festool.com.

11 Likvidace

Nevyhazujte elektrická nářadí do domovního odpadu! Nechte ekologicky zlikvidovat nářadí, příslušenství a obal! Dodržujte přitom platné národní předpisy.

Pouze EU: podle evropské směrnice 2002/96/ES musejí být staré elektrospotřebiče vytríděny a ekologicky zlikvidovány.

12 Záruka

Na naše nářadí poskytujeme na vady materiálu nebo výrobní vady záruku podle zákonných ustanovení jednotlivých zemí, minimálně ovšem 12 měsíců. V rámci zemí EU činí záruční doba 24 měsíců (na základě účtenky nebo dodacího

listu). Ze záruky jsou vyloučeny škody způsobené zejména přirozeným opotřebením, přetížením, neodborným zacházením, resp. škody zaviněné uživatelem nebo způsobené jiným použitím, v rozporu s provozním návodem, nebo které byly známy již při zakoupení. Rovněž jsou vyloučeny škody, které byly způsobeny použitím jiného než originálního příslušenství a spotřebního materiálu Festool (např. brusné talíře). Reklamace lze uznat pouze tehdy, pokud je nerozebrané nářadí zasláno zpět dodavateli nebo autorizovanému servisu Festool. Provozní návod, bezpečnostní pokyny, seznam náhradních dílů a nákupní doklad pečlivě uschovejte. Jinak platí vždy aktuální záruční podmínky výrobce.

Poznámka

Na základě neustálého výzkumu a vývoje jsou vyhrazeny změny zde uvedených technických údajů.

13 ES prohlášení o shodě

Kapovací pila	Sériové č.
KS 120 EB	495773, 495774, 495775, 495776, 495777
KS 88 E	496868, 496869, 496871, 496872
Rok označení CE:	KS 120 EB 2007 KS 88 E 2009

Prohlašujeme na výhradní zodpovědnost, že tento výrobek splňuje následující normy nebo normativní dokumenty:

EN 61029-1, EN 61029-2-9, EN 55014-1, EN 55014-2, EN 61000-3-2, EN 61000-3-3 podle ustanovení norem 2004/108/ES, 2006/42/ES.

ppa. Dr. Johannes Steimel

Dr. Johannes Steimel 22.01.2010
Vedoucí výzkumu, vývoje, technické dokumentace



Festool GmbH
Wertstrasse 20,
D-73240 Wendlingen

Adresa pro výrobky Festool, jejich příslušenství a spotřební materiál

REACH je nařízení o chemických látkách, platné od roku 2007 v celé Evropě. Jako následný uživatel, tedy jako výrobce výrobků jsme si vědomi své informační povinnosti vůči zákazníkům. Abychom vás mohli vždy informovat o nejnovějším vývoji a o možných látkách ze seznamu látek v našich výrobcích, vytvořili jsme pro vás následující webovou stránku: www.festool.com/reach

Pilarka do cięcia poprzecznego KAPEX KS 120 EB / KS 88 E

Spis treści

2	Dane techniczne	119
3	Elementy urządzenia	119
4	Użycie zgodne z przeznaczeniem	119
5	Zalecenia odnośnie bezpieczeństwa pracy... 120	
6	Rozruch	121
7	Ustawienia	121
8	Eksploatacja	124
9	Konserwacja i utrzymanie w czystości... 125	
10	Wyposażenie	126
11	Usuwanie	127
12	Gwarancja	127
13	Oświadczenie o zgodności z normami UE..... 127	

1 Symbole



Ostrzeżenie przed ogólnym zagrożeniem!



Instrukcja/przeczytać zalecenia!



Strefa zagrożenia! Ręce, palce i ramiona należy utrzymywać z dala od tej strefy!



Należy nosić okulary ochronne!



Należy nosić ochronę słuchu!



Należy nosić ochronę dróg oddechowych!



Należy nosić rękawice ochronne!



Należy zachować ostrożność przed promieniowaniem laserowym!



Urządzenie, wyposażenie i opakowanie należy przekazać zgodnie z przepisami o ochronie środowiska do odzysku surowców wtórnych!

2 Dane techniczne

Moc	1600 W
Prędkość obrotowa (bieg jałowy)	
	1400 - 3400 min ⁻¹
Wrzeciono urządzenia, Ø	30 mm

Ciężar	
KS 120 EB	21,5 kg
KS 88 E	20,7 kg
Klasa zabezpieczenia	II / II

Maks. wymiary obrabianego elementu patrz rozdział „8 Eksploatacja“.

Wymienione zdjęcia znajdują się na początku i na końcu instrukcji obsługi.

Podzespoły zaznaczone na ilustracjach za pomocą * znajdują się tylko w zakresie dostawy urządzenia KS 120 EB.

3 Elementy urządzenia

- (1.1) Uchwyt
- (1.2) Włącznik/wyłącznik
- (1.3) Blokada włączania
- (1.4) Dźwignia ograniczenia głębokości cięcia
- (1.5) Pokrętko zaciskania urządzenia doprowadzającego
- (1.6) Zabezpieczenie transportowe
- (1.7) Skala kąta uciosu (pionowa)
- (1.8) Skala kąta uciosu (pozioma)
- (1.9) Dźwignia zaciskowa kąta uciosu (pozioma)
- (1.10) Dźwignia zatraskowa wstępnie ustawionych kątów uciosu (pozioma)
- (1.11) Uchwyt obrotowy do regulacji precyzyjnej kąta uciosu (pionowy) *
- (2.1) Włącznik/wyłącznik lasera *
- (2.2) Pokrętko nastawcze prędkości obrotowej
- (2.3) Blokada wrzeciona Fastfix
- (2.4) Dźwignia zaciskowa linału przewodnicowego
- (2.5) Dźwignia odblokowująca pozycję cięcia specjalnego *
- (2.6) Dźwignia pozycji cięcia specjalnego *
- (2.7) Nawijanie przewodu z wbudowanym uchwytem
- (2.8) Dźwignia zaciskowa kąta uciosu (pionowa)
- (2.9) Przetątnik wyboru zakresu kąta uciosu (pionowy)

* Tylko w zakresie dostawy urządzenia KS 120 EB.

4 Użycie zgodne z przeznaczeniem

Zgodnie z przeznaczeniem narzędzie elektryczne, jako urządzenie nieprzenośne, przewidziane jest do cięcia drewna, tworzywa sztucznego, profili aluminiowych i materiałów porównywalnych. Nie wolno obrabiać innych materiałów, a zwłaszcza stali, betonu, ani materiałów mineralnych. Narzędzie elektryczne przeznaczone jest wyłącz-

nie dla osób przeszkolonych mechaników lub pracowników wykwalifikowanych.



Za szkody i wypadki spowodowane użyciem niezgodnym z przeznaczeniem odpowiedzialność ponosi użytkownik.

Pozostałe zagrożenia

Pomimo zastosowania wszystkich ważnych przepisów konstrukcyjnych, w czasie eksploatacji maszyny mogą występować zagrożenia spowodowane np. poprzez:

- wyrzucanie części elementów obrabianych
- wyrzucanie części elementów obrabianych w przypadku uszkodzenia narzędzi
- emisję hałasu
- emisję pyłu

5 Zalecenia odnośnie bezpieczeństwa pracy

5.1 Ogólne zalecenia bezpieczeństwa



UWAGA! Należy przeczytać wszystkie zalecenia bezpieczeństwa i instrukcje.

Nieprzestrzeganie następujących ostrzeżeń i instrukcji może stać się przyczyną porażenia prądem elektrycznym, pożaru i/lub ciężkiego obrażenia ciała.

Wszystkie zalecenia odnośnie bezpieczeństwa pracy i instrukcje należy zachować do wykorzystania w przyszłości.

- W żadnym wypadku nie wolno pozwalać dzieciom na używanie urządzenia.
- Przed użyciem urządzenia należy zapoznać się w wystarczającym stopniu z jego stosowaniem, ustawianiem i obsługą.

5.2 Zalecenia bezpieczeństwa właściwe dla urządzenia

Czynności zabezpieczające

- Należy stosować wyłącznie oryginalne narzędzia firmy Festool (spełniające wymagania normy EN 847-1).
- Ze względów bezpieczeństwa tarcze piły muszą mieć następujące wymiary: średnica tarczy 260 mm, otwór tarczy 30 mm, grubość tarczy 1,8 mm. W przypadku zastosowania tarcz o innych wymiarach wzrasta ryzyko wypadku, a maszyna może ulec uszkodzeniu w wyniku niewłaściwego oddziaływania sił na sprzęgło przeciżeniowe.
- Aby możliwe było bezpieczne mocowanie elementów, muszą one mieć długość minimalną rzędu 200 mm.
- Należy używać wyłącznie prawidłowo naostrzonych narzędzi bez uszkodzeń, ani deformacji. Nie wolno przekraczać największej prędkości obrotowej podanej na narzędziu.

- Dobrać odpowiednią piłę tarczową do materiału, który ma być obrabiany.
- Nie wolno stosować żadnych pił tarczowych ze stali szybkoobrotowej.
- Nie wolno stosować żadnych elementów dystansowych ani pierścieni wrzecionowych.
- Należy zapewnić wystarczające oświetlenie stanowiska pracy.
- Urządzenie należy mocno przymocować do stołu warsztatowego lub roboczego.
- W celu zminimalizowania uwalniania pyłu należy podłączyć urządzenie do odpowiedniego odkurzacza i prawidłowo ustawić wszystkie elementy do ujmowania pyłu (ostony ssące itp.).
- Należy nosić odpowiednie osobiste wyposażenie zabezpieczające: ochronę słuchu w celu uniknięcia zagrożenia utraty słuchu; okulary ochronne; ochronę dróg oddechowych w celu uniknięcia zagrożenia wdychania szkodliwego dla zdrowia pyłu; rękawice ochronne przy manipulowaniu narzędziami i ostrymi materiałami.
- Urządzenie należy transportować wyłącznie w odpowiednim opakowaniu.

Konserwacja i utrzymanie w ruchu

- Zużyta wkładkę stołową należy wymienić.
- Urządzenie można używać wyłącznie wtedy, gdy wszystkie zabezpieczenia znajdują się w przewidzianej dla nich pozycji i gdy jest ono w dobrym stanie oraz prawidłowo konserwowane.
- W przypadku wykrycia usterek urządzenia, włącznie z usterkami zabezpieczeń odłączających zasilanie lub usterkami narzędzi, należy bezzwłocznie zgłaszać je personelowi konserwującemu. Dopiero po usunięciu usterki można ponownie przystąpić do użytkowania urządzenia.
- Jeśli urządzenie wyposażone jest w laser, lasera tego nie wolno wymieniać na laser innego typu. Naprawy mogą być wykonywane wyłącznie przez producenta lasera lub jego autoryzowanego przedstawiciela.

Bezpieczna praca

- Należy obrabiać wyłącznie materiał, który przewidziany jest dla tego urządzenia. Aluminium może być cięte wyłącznie za pomocą specjalnych pił tarczowych przewidzianych do tego celu przez firmę Festool.
- Nie wolno obrabiać materiału zawierającego azbest.
- Należy dbać o to, aby podłoże w obrębie urządzenia było płaskie, czyste i wolne od luźnych cząstek (np. wiórów oraz ścinków).
- Ręce, palce i ramiona należy trzymać z dala od obracającego się urządzenia. W strefie piły

tarczowej nie wolno chwycić za prowadnicę.

- Podczas cięcia piłą należy przyjąć odpowiednią pozycję roboczą: od przodu na stanowisku operatora; przodem do maszyny; obok linii cięcia.
- Pozostałości po cięciu, ani innych elementów obrabianych nie wolno usuwać ze strefy cięcia, dopóki urządzenie pracuje i jednostka pilarska nie znajduje się w stanie spoczynku.
- Długie elementy obrabiane należy podeprzeć odpowiednim przyrządem w taki sposób, aby były one ustawione poziomo.
- Podczas obróbki nie wolno nigdy pozwalać na to, aby żadna inna osoba trzymała lub podpierała obrabiany element. Obrabiany element należy mocować zawsze za pomocą odpowiednich urządzeń.
- Należy przestrzegać danych odnośnie maksymalnych wymiarów obrabianego elementu.
- Należy przestrzegać zaleceń odnośnie unoszenia i transportowania urządzenia.
- Należy przestrzegać zaleceń odnośnie montażu i stosowania narzędzia.
- Należy przestrzegać dopuszczalnych wymiarów piły tarczowej. W żadnym wypadku nie wolno stosować elementów redukcyjnych ani przystawek, w celu mocowania piły tarczowej do wrzeciona urządzenia.
- Nie wolno ciąć drewna z elementami metalowymi, takimi jak gwoździe, śruby itp.
- Nie wolno wywierać żadnego nacisku bocznego na piłę tarczową.
- Należy ciąć zawsze tylko jeden element obrabiany. Nie można zamocować bezpiecznie wielu elementów obrabianych i przez to przesuwają się one względem siebie podczas cięcia blokując piłę tarczową.
- W przypadku zablokowania piły tarczowej należy natychmiast wyłączyć urządzenie i wyciągać wtyczkę. Dopiero potem należy usunąć zakleszczony element obrabiany.

5.3 Parametry emisji

Wartości określone na podstawie normy EN 61029 wynoszą w typowym przypadku:

Poziom ciśnienia akustycznego	88 dB(A)
Poziom mocy akustycznej	101 dB(A)
Dodatek spowodowany niepewnością pomiaru	K = 3 dB



Należy nosić ochronę słuchu!

Szacunkowe przyspieszenie < 2,5 m/s²
Podane parametry emisji (wibracja, hałas) zostały pomierzone zgodnie z warunkami pomiarowymi określonymi w normie EN 61029 i służą do porów-

nywania urządzeń. Nadają się one również do tymczasowej oceny obciążenia wibracjami i hałasem podczas użytkowania. Podane parametry emisji dotyczą głównych zastosowań elektronarzędzia. Jeśli jednak narzędzie elektryczne zostanie użyte do innych zastosowań, z innymi narzędziami mocowanymi lub nieodpowiednio konserwowane, może to znacznie zwiększyć obciążenie wibracjami i hałasem całej czasoprzestrzeni roboczej. W celu dokładnej oceny dla danej czasoprzestrzeni roboczej trzeba uwzględnić również zawarte w niej czasy biegu jałowego i czasy przestoju urządzenia. Może to znacznie zmniejszyć obciążenie w całym okresie czasu pracy.

6

Rozruch



Ostrzeżenie

- **Należy przestrzegać napięcia zasilającego:** Napięcie i częstotliwość źródła prądu musi zgadzać się z danymi na tabliczce znamionowej urządzenia.
- W Ameryce Północnej wolno stosować wyłączanie urządzenia Festool o parametrach napięcia 120 V/60 Hz.

Przed pierwszym uruchomieniem:

- Wyciągnąć sworzeń blokady transportowej (4.4).

Włączanie/wyłączanie

- Nacisnąć włącznik/wyłącznik (1.2) do oporu, aby odblokować agregat pilarski i osłonę uchylną.
- Nacisnąć blokadę włączania (1.3).
- Całkowicie wcisnąć włącznik/wyłącznik (1.2), aby włączyć urządzenie.
- W celu wyłączenia urządzenia należy zwolnić włącznik/wyłącznik.

7

Ustawienia



Przed przystąpieniem do wykonywania jakichkolwiek prac przy urządzeniu należy zawsze wyciągać wtyczkę z gniazda zasilającego.

Tylko KS 120 EB: Zastąpić naklejkę ostrzegawczą (3.1) dotyczącą lasera na dołączoną naklejkę ostrzegawczą w odpowiednim języku.

7.1 Transport

Zabezpieczanie urządzenia (pozycja transportowa)

- Nacisnąć włącznik/wyłącznik (4.1).
- Pochylić agregat pilarski do oporu w dół.
- Wcisnąć pokrętło zabezpieczające (4.2). Agregat pilarski pozostaje teraz w dolnym położeniu.
- Dokręcić pokrętło (4.3), w celu zabezpieczenia

agregatu pilarskiego w tylnym położeniu.

- Na czas transportu owinąć przewód zasilający w przewidzianym do tego miejscu (5.5).
- Umieścić klucz inbusowy (5.4) i kątownik nastawny (5.3) (tylko KS 120 EB) w przewidzianych do tego uchwytach.



W żadnym wypadku nie wolno podnosić, ani przenosić urządzenia chwytając za ruchomą osłonę uchylną (5.1).

Przy przenoszeniu, urządzenie należy chwycić z boku za stół pilarski (5.2) i za uchwyt (5.5) w miejscu nawijania przewodu.

Odbezpieczanie urządzenia (pozycja robocza)

- Nieco nacisnąć agregat pilarski w dół i pociągnąć zabezpieczenie transportowe (4.2).
- Odchylić agregat pilarski do góry.
- Odkręcić pokrętko (4.3).

7.2 Ustawianie urządzenia



Przed przystąpieniem do wykonywania jakichkolwiek prac przy urządzeniu należy zawsze wyciągać wtyczkę z gniazda zasilającego.

Przed użyciem zamontować urządzenie na płaskiej i stabilnej powierzchni roboczej (np. podstawa UG-KAPEX, stół wielofunkcyjny MFT lub inny stół warsztatowy).

Dostępne są następujące możliwości montażu:

Przykręcenie śrubami: Przymocować urządzenie czterema śrubami do powierzchni roboczej. Do tego celu służą otwory (6.1) w czterech punktach przylegania stołu pilarskiego.

Ściski stolarskie: Przymocować urządzenie czterema ściskami stolarskimi do powierzchni roboczej. Płaskie powierzchnie (6.2) w czterech punktach przylegania stołu pilarskiego służą jako powierzchnie mocujące.

Zestaw mocujący (do MFT): Przymocować urządzenie zestawem mocującym (6.4, 494693) do stołu wielofunkcyjnego MFT firmy Festool. Do tego celu służą oba otwory śrubowe (6.3).

Podstawa UG-KAPEX: Zamocować maszynę na podstawie, w sposób przedstawiony na załączonej do podstawy instrukcji montażu.

7.3 Wymiana narzędzia



Niebezpieczeństwo wypadku

- Przed wymianą narzędzia należy wyciągnąć wtyczkę przewodu zasilającego z gniazda wtykowego.
- Blokadę wrzeciona (7.2) należy naciskać tylko przy zatrzymanej piłę tarczowej.
- Podczas pracy piła tarczowa bardzo się nagrze-

wa; piły tarczowej nie wolno dotykać, zanim nie ostygnie.

- Z uwagi na niebezpieczeństwo skaleczenia o ostrza, przy wymianie narzędzia należy nosić rękawice ochronne.

Demontaż piły tarczowej

- Ustawić urządzenie w pozycji roboczej.
- Nacisnąć blokadę wrzeciona (7.2) i przekręcić ją o 90° w kierunku ruchu wskazówek zegara.
- Całkowicie wykręcić śrubę (7.8) kluczem inbusowym (7.9) (gwint lewoskrętny).
- Nacisnąć włącznik/wyłącznik (7.3) otwierając tym samym blokadę osłony uchylnej.
- Całkowicie otworzyć osłonę uchylną (7.4).
- Zdjąć kotnierz mocujący (7.7) i piłę tarczową.

Montaż piły tarczowej

- Oczyszczyć wszystkie elementy zanim zostaną zamontowane (piła tarczowa, kotnierz, śruby).
- Nałożyć piłę tarczową na wrzeciono urządzenia (7.5).



Należy zwrócić uwagę na to, aby zgadzały się kierunki obrotu piły tarczowej (7.6) i urządzenia (7.1).

- Przymocować piłę tarczową kotnierzem (7.7) i śrubą (7.8).
- Dokręcić śrubę (7.8) (gwint lewoskrętny).
- Nacisnąć blokadę wrzeciona (7.2) i przekręcić ją o 90° w kierunku przeciwnym do ruchu wskazówek zegara.

7.4 Mocowanie elementu obrabianego zaciskiem

- Założyć zacisk elementu obrabianego (8.1) w jeden z dwóch otworów (8.2). Urządzenie zaciskowe musi być skierowane do tyłu.
- Przekręcić zacisk elementu obrabianego w taki sposób, aby urządzenie zaciskowe skierowane było do przodu.

7.5 Odsysanie

W trakcie pracy mogą powstawać szkodliwe/trujące pyły (np. zawierająca otów powłoka malarska, niektóre rodzaje drewna i metalu). Stykanie się z tymi pyłami lub wdychanie tych pyłów może stanowić niebezpieczeństwo dla osoby obsługującej urządzenie lub osób znajdujących się w pobliżu.

- Należy przestrzegać przepisów bezpieczeństwa obowiązujących w danym kraju.
- Elektronarzędzie należy podłączać do odpowiedniego urządzenia odsysającego.
- Dla ochrony zdrowia należy nosić maskę przeciwpyłową P2.

Do obrotowego króćca ssącego (9.1) można podłączyć odkurzacz firmy Festool o średnicy węża ssącego 36 mm lub 27 mm (średnica 36 mm jest zale-

cana z uwagi na mniejsze zagrożenie zatknięciem) Elastyczny łapacz wiórów (9.2) polepsza ujmowanie pyłu i wiórów. Z tego względu nie należy pracować bez zamontowanego łapacza wiórów. Łapacz wiórów zaciskany jest klamrą (10.1) na ostonie. Przy tym haki (10.2) klamry muszą zatrzasnąć się we wgłębieniach (10.3) ostony.

7.6 Prowadnica elementu obrabianego

Ustawianie linału prowadnicowego

Przy cięciach ukośnych trzeba przestawić linały prowadnicowe (11.1), aby nie przeszkadzały one w funkcjonowaniu ostony uchylnej, ani nie stykały się z piłą tarczową.

- Otworzyć dźwignię mocującą (11.2).
- Przesunąć linał prowadnicowy, aż najkrótsza odległość do piły tarczowej przy pracy będzie wynosiła maks. 4,5 mm.
- Ponownie zamknąć dźwignię mocującą.

Usuwanie linału prowadnicowego

W przypadku niektórych cięć ukośnych może zachodzić potrzeba usunięcia linału prowadnicowego, ponieważ w przeciwnym wypadku zderząby się z agregatem pilarskim.

- Wkręcić śrubę (11.3) możliwie jak najgłębiej w otwór gwintowany (w dół).
- Teraz można wyciągnąć linał prowadnicowy z boku.
- Po ponownym założeniu linału prowadnicowego wykręcić śrubę o trzy obroty.

Prowadnica pomocnicza

W celu zwiększenia powierzchni prowadnicowej, można zamontować w otworach (12.1) obu linałów prowadnicowych po jednej prowadnicy pomocniczej z drewna (12.2). Dzięki temu można bezpiecznie przykładać większe elementy obrabiane.

Należy przy tym przestrzegać następujących zaleceń:

- Śruby do mocowania prowadnic pomocniczych nie mogą wystawać ponad powierzchnię.
- Prowadnice pomocnicze mogą być stosowane tylko do cięć prostopadłych (cięcia ukośne pod kątem 0°).
- Prowadnice pomocnicze nie mogą utrudniać funkcjonowania oston.

7.7 Poziomy kąt uciosu

Można ustawiać dowolne poziome kąty uciosu pomiędzy 50° (po lewej stronie) i 60° (po prawej stronie). Dodatkowo przy najczęściej stosowanych kątach uciosu występuje zatrząskiwanie.

Strzałka wskaźnika (13.2) wskazuje ustawiony poziomy kąt uciosu. Oba znaczniki po prawo i po

lewo od strzałki wskaźnika umożliwiają dokładne ustawienie połówkowych kątów stopniowych. W tym celu oba te znaczniki muszą pokrywać się z podziałkami stopniowymi skali.

Standardowy kąt uciosu poziomy

Zatrząskiwanie występuje przy następujących kątach uciosu:

po lewo: 0°, 15°, 22,5°, 30°, 45°

po prawo: 0°, 15°, 22,5°, 30°, 45°, 60°

- Ustawić urządzenie w pozycji roboczej.
- Pociągnąć dźwignię zaciskową (13.5) do góry.
- Nacisnąć dźwignię zatrząskową (13.4) w dół.
- Obracać stół pilarski do momentu osiągnięcia wybranego kąta uciosu.
- Ponownie zwolnić dźwignię zatrząskową. Dźwignia zatrząskowa musi wyczuwalnie zatrzasnąć się.
- Nacisnąć dźwignię zaciskową w dół.

Dowolne kąty uciosu poziomo

- Ustawić urządzenie w pozycji roboczej.
- Pociągnąć dźwignię zaciskową (13.5) do góry.
- Nacisnąć dźwignię zatrząskową (13.4) w dół.
- Obracać stół pilarski do momentu osiągnięcia wybranego kąta uciosu.
- Nacisnąć dźwignię zaciskową w dół.
- Ponownie zwolnić dźwignię zatrząskową.

7.8 Pionowy kąt uciosu

- Ustawić urządzenie w pozycji roboczej.
- Otworzyć dźwignię zaciskową (14.1).
- Przekręcić przełącznik wyboru (14.2) na wybrany zakres nastawczy (0° - 45°, +/-45°, lub +/-47°).
- Odchylić agregat pilarski, aż wskazówka (14.3) wskaże wybrany kąt uciosu. **Tylko KS 120 EB:** Uchwyt obrotowy do regulacji precyzyjnej (14.4) można dokładnie ustawić pionowy kąt uciosu.
- Ponownie zamknąć dźwignię zaciskową (14.1).

7.9 Pozycja cięcia specjalnego (tylko KS 120 EB)

Oprócz zwykłego ustawienia do cięcia lub przycinania desek/paneli urządzenie wyposażone jest w pozycję cięcia specjalnego do przycinania listew o wysokości do 120 mm.

- Pociągnąć agregat pilarski do przodu.
- Pochylić dźwignię (15.3) w dół.
- Przesunąć agregat pilarski do tyłu, aż pałak metalowy (15.1) zahaczy się w tylnym otworze agregatu pilarskiego.
- W tym ustawieniu można przycinać listwy o wysokości do 120 mm przy prowadnicy. Jednakże funkcja ciągnięcia i funkcja pionowego odchylenia pilarki do cięcia poprzecznego są wyłączone.
- W celu ustawienia urządzenia ponownie w po-

zycji standardowej należy nacisnąć dźwignię odblokowującą (15.2) i pociągnąć agregat pilarski do przodu. Powoduje to wyczepienie pałąka metalowego (15.1) i cofnięcie dźwigni (15.3).

7.10 Ograniczenie głębokości cięcia

Za pomocą regulowanego bezstopniowo ograniczenia głębokości cięcia można ustawić pionowy zakres odchylenia agregatu pilarskiego. Dzięki temu możliwe jest wykonywanie wpustów lub spłaszczanie obrabianych elementów.

❗ Należy przestrzegać ograniczonego zakresu użytkowania: Bezstopniowe ustawianie możliwe jest tylko w zakresie od 0 do 45 mm. Również dopuszczalna długość rowka jest ograniczona. Przykład: Przy głębokości rowka wynoszącej 48 mm i grubości obrabianego elementu wynoszącej 88 mm zakres ten zawiera się w granicach pomiędzy 40 i 270 mm.

- Ustawić urządzenie w pozycji roboczej.
- Odchylić dźwignię ograniczenia głębokości cięcia (16.1) w dół do zatrzaśnięcia. Agregat pilarski można pochylać w dół tylko do ustawionej głębokości cięcia.
- Ustawić wymaganą głębokość cięcia poprzez obrót dźwigni ograniczania głębokości cięcia.
- W celu wyłączenia ograniczenia głębokości cięcia należy ponownie odchylić dźwignię ograniczenia głębokości cięcia do góry.

7.11 Stałe położenie poziome

Pokrętem (16.2) można zakleszczyć agregat pilarski w dowolnej pozycji wzdłuż drążków pociągowych (16.3).

7.12 Włączanie lasera (tylko KS 120 EB)

Maszyna posiada dwa lasery, które wyznaczają rzaz po prawo i po lewo od piły tarczowej. Dzięki temu można ustawiać obrabiany element obustronnie (lewa lub prawa strona piły tarczowej względnie rzazu).

- Nacisnąć przycisk (2.1), w celu włączenia lub wyłączenia lasera. Jeśli maszyna nie jest używana przez 30 minut, laser wyłącza się automatycznie i trzeba go ponownie włączyć.

8 Eksploatacja



Niebezpieczeństwo wypadku

- Przed przystąpieniem do pracy należy sprawdzić, czy piła tarczowa nie może dotknąć linałów prowadnicowych, zacisku obrabianego elementu, ścisków stolarskich ani innych elementów urządzenia.
- Nie wolno krzyżować rąk przed agregatem pilarskim, nigdy nie wolno trzymać lewą ręką

obrabianego elementu z prawej strony piły tarczowej lub odwrotnie.

- Nie wolno przeciążać urządzenia tak bardzo, aby nastąpiło jego zatrzymanie.
- Należy przestrzegać zadanej pozycji roboczej.

Maksymalne wymiary obrabianych elementów

Kąty uciosu według skali,

poziomo/pionowo - wysokość x szerokość [mm]
0°/0° - pozycja cięcia specjalnego 120 x 60 (tylko KS 120 EB)

0°/0° - 88 x 305

45°/0° - 88 x 215

0°/45° po prawo - 35 x 305

0°/45° po lewo - 55 x 305

45°/45° po prawo - 35 x 215

45°/45° po lewo - 55 x 215

8.1 Mocowanie obrabianego elementu



Niebezpieczeństwo wypadku

- Obrabiane elementy należy zawsze mocować za pomocą zacisku obrabianego elementu. Przy tym docisk (17.2) musi pewnie przylegać do obrabianego elementu. (**Uwaga:** w zależności od kształtu obrabianego elementu, np. kształty okrągłe, mogą być potrzebne środki pomocnicze).
- Nie należy obrabiać żadnych elementów, które są zbyt małe do zamocowania.
- Szczególną ostrożność należy zachować, aby żadne elementy obrabiane nie zostały wciągnięte przez piłę tarczową do tyłu w szczelinę pomiędzy piłą tarczową i linał prowadnicowy. Niebezpieczeństwo to występuje szczególnie przy poziomych cięciach ukośnych.
- Bardzo cienkie elementy (24.2) można wzmocnić, przecinając je razem z dodatkową listewką (24.2). Bardzo cienkie elementy mogą podczas przecinania drgać lub pękać.

Sposób postępowania

- Położyć obrabiany element na stole pilarskim i docisnąć go do linałów prowadnicowych.
- Otworzyć dźwignię zaciskową (17.1) zacisku obrabianego elementu.
- Przekreślić zacisk obrabianego elementu, aż docisk (17.2) będzie znajdował się nad obrabianym elementem.
- Obniżyć docisk na obrabiany element.
- Zamknąć dźwignię zaciskową (17.1).

8.2 Regulacja prędkości obrotowej

Prędkość obrotową można regulować za pomocą pokrętła nastawczego (2.2) bezstopniowo w zakresie od 1400 do 3400 min⁻¹. Dzięki temu można dopasować prędkość cięcia do danego materiału.

Zalecane położenie pokrętła nastawczego

Drewno	3 - 6
Tworzywo sztuczne	3 - 5
Materiały włókniste	1 - 3
Profile aluminiowe i z metali nieżelaznych	3 - 6

8.3 Cięcia bez ruchu pociągowego

- Wprowadzić wymagane ustawienia urządzenia.
- Zamocować obrabiany element.
- Przesunąć agregat pilarski do oporu do tyłu (kierunek prowadnica elementu obrabianego) i dokręcić pokrętło (1.5) zacisku urządzenia pociągowego lub ustalić agregat pilarski w pozycji cięcia specjalnego (tylko KS 120 EB).
- Włączyć urządzenie.
- Prowadzić agregat pilarski za uchwyt (1.1) powoli w dół i ciąć element obrabiany równomiernym posuwem.
- Wyłączyć urządzenie i poczekać, aż nastąpi całkowite zatrzymanie piły tarczowej.
- Ponownie odchylić agregat pilarski do góry.

8.4 Cięcia z ruchem pociągowym

- Wprowadzić wymagane ustawienia urządzenia.
- Zamocować obrabiany element.
- Pociągnąć agregat pilarski wzdłuż drążków pociągowych do przodu.
- Włączyć urządzenie.
- Poprowadzić agregat pilarski za uchwyt (1.1) powoli w dół.
- Naciskać agregat pilarski z równomiernym posuwem do tyłu, i przeciąć obrabiany element.
- Wyłączyć urządzenie.
- Poczekać, aż nastąpi całkowite zatrzymanie piły tarczowej i dopiero wtedy odchylić agregat pilarski do góry.

8.5 Kątownik nastawny (tylko KS 120 EB)

Kątownikiem nastawnym można zdjąć dowolny kąt (np. pomiędzy dwiema ścianami) i ustawić dwusieczną kąta na pilarce do cięcia poprzecznego.

Kąt wewnętrzny

- Otworzyć zacisk (18.2).
- Przyłożyć kątownik nastawny oboma ramionami (18.1) do kąta wewnętrznego.
- Zamknąć zacisk (18.2).
- Przyłożyć kątownik nastawny jednym ramieniem do liniału prowadnicowego pilarki do cięcia poprzecznego.
- W celu ustawienia dwusiecznej kąta (poziomy kąt uciosu), przesunąć agregat pilarski w taki sposób, aby promień lasera pokrył się z linią

(19.1) kątownika nastawnego.

Kąt zewnętrzny

- Otworzyć zacisk (18.3).
- Przesunąć profile aluminiowe (18.4) obu ramion do przodu.
- Przyłożyć kątownik nastawny oboma ramionami (18.4) do kąta zewnętrznego.
- Zamknąć zacisk (18.3).
- Przesunąć profile aluminiowe obu ramion z powrotem do tyłu.
- Przyłożyć kątownik nastawny jednym ramieniem do liniału prowadnicowego pilarki do cięcia poprzecznego.
- W celu ustawienia dwusiecznej kąta (poziomy kąt uciosu), przesunąć agregat pilarski w taki sposób, aby promień lasera pokrył się z linią (19.1) kątownika nastawnego.

9



Konserwacja i utrzymanie w czystości

Przed przystąpieniem do wykonywania jakichkolwiek prac przy urządzeniu należy zawsze wyciągać wtyczkę z gniazda zasilającego!



Wszelkie prace konserwacyjne i naprawcze, które wymagają otwarcia obudowy silnika, mogą być wykonywane wyłącznie przez autoryzowany warsztat serwisowy.



Jeżeli w instrukcji obsługi nie zostały zawarte inne informacje, to uszkodzone części ochronne i inne części powinny zostać naprawione lub wymienione przez fachowca w uznanym warsztacie.

Dla zapewnienia cyrkulacji powietrza, otwory wlotowe powietrza chłodzącego w obudowie silnika muszą być zawsze odstonięte i utrzymywane w czystości.

Urządzenie wyposażone jest w samowytłaczające specjalne szczotki węglowe. Jeśli są one zużyte, następuje automatyczne przerwanie zasilania i urządzenie zatrzymuje się.

- W regularnych odstępach czasu należy czyścić wkładkę stołową [20.1], jak również kanał odsysający w łapaczu wiórów (patrz rysunek 10) w celu usuwania drzazg, złogów pyłu i resztek obrabianych elementów.

9.1 Ustawianie lasera (tylko KS 120 EB)

Jeśli promienie laserów nie zgadzają się z krawędzią cięcia, można ustawić oba lasery.

W tym celu należy użyć klucza inbusowego (o rozwarości 2,5).

- Przebić naklejkę kluczem inbusowym w zaznaczonych miejscach (3.2 do 3.7), aby dostać się do

znajdujących się pod spodem śrub nastawczych.

- Promienie lasera są fabrycznie ustawione prawidłowo. Śruby nastawcze należy przekręcać tylko w podanych przypadkach.
- W celu sprawdzenia lasera należy położyć próbny przedmiot obrabiany na urządzeniu.
- Naciąć rowek w obrabianym elemencie.
- Odchylić głowicę piły do góry i sprawdzić ustawienie.

Promień lasera nie jest widoczny

- Najpierw należy sprawdzić, czy laser jest włączony. W przeciwnym wypadku należy włączyć go przyciskiem (2.1).

Zidentyfikować niewidoczny laser.

- Obracać śruby nastawcze (3.3) dla lewego i (3.5) dla prawego promienia lasera aż laser pojawi się na obrabianym elemencie.
- Ustawić zgodnie z opisem najpierw (a) równoległość do "rysy", następnie (b) nachylenie, a na koniec (c) przesunięcie osiowe promienia lasera.

a) Promień lasera nie jest równoległy do "rysy" [rysunek 3A]

Ustawić równoległość.

Lewy promień lasera śruba nastawcza (3.4)

Prawy promień lasera śruba nastawcza (3.6)

b) Przy przycinaniu długich elementów promień lasera przesuwa się w lewo względnie w prawo [rysunek 3B]

Ustawić nachylenie w taki sposób, aby promień lasera nie przesuwał się przy przycinaniu długich elementów.

Lewy promień lasera śruba nastawcza (3.3)

Prawy promień lasera śruba nastawcza (3.5)

c) Promień lasera nie znajduje się w miejscu cięcia [rysunek 3C]

Ustawić osiowe przesunięcie.

Lewy promień lasera śruba nastawcza (3.2)

Prawy promień lasera śruba nastawcza (3.7)

9.2 Korekta poziomego kąta uciosu

Jeśli przy zatraskujących się kątach uciosu wskaźnik (13.2) nie wskazuje ustawionej wartości, po odkręceniu śruby (13.1) można wyregulować wskaźnik.

Jeśli rzeczywisty (wycięty) kąt uciosu odbiega od ustawionej wartości, można to skorygować:

- Zatrzasnąć agregat pilarski w pozycji 0°.
- Odkręcić trzy śruby (13.3) mocujące skalę do stołu pilarskiego.
- Przesunąć skalę z agregatem pilarskim, aż wartość rzeczywista będzie wynosiła 0°. Można to sprawdzić na podstawie kąta pomiędzy liniątem

przewodnicowym i piłą tarczową.

- Ponownie dokręcić trzy śruby (13.3).
- Sprawdzić ustawienie kąta poprzez cięcie próbne.

9.3 Korekta pionowego kąta uciosu

Jeśli rzeczywista wartość nie zgadza się z ustawioną wartością, można to skorygować:

- Zatrzasnąć agregat pilarski w pozycji 0°.
- Odkręcić obie śruby (23.1).
- Odchylić agregat pilarski tak, aby rzeczywista wartość wynosiła 0°. Można to sprawdzić na podstawie kąta pomiędzy stołem pilarskim i piłą tarczową.

- Ponownie dokręcić obie śruby (23.1).
- Sprawdzić ustawienie kąta poprzez cięcie próbne.

Jeśli przy zatraskujących się kątach uciosu wskaźnik (22.2) nie wskazuje ustawionej wartości, po odkręceniu śruby (22.1) można wyregulować ten wskaźnik.

9.4 Wymiana wkładki stołowej

Nie wolno pracować ze zużytą wkładką stołową (20.1), ale należy wymienić ją na nową.

- W celu wymiany należy odkręcić sześć śrub (20.2).

9.5 Oczyszczenie lub wymiana okna lasera (tylko KS 120 EB)

Okno (21.2) chroniące laser może ulec zanieczyszczeniu podczas eksploatacji. Okno to można wymontować do oczyszczenia lub wymiany.

- Odkręcić śrubę (21.5) o ok. 2 obroty.
- Okno należy naciskać równocześnie w kierunkach (21.3) i (21.4).
- Wyjąć okno.
- Oczyszczyć okno lub wymienić na nowe.
- Złożyć oczyszczone/nowe okno. Oba czopy (21.1) okna muszą wejść we wgłębienia górnej osłony tak, jak pokazano to na (rys. 21).
- Dokręcić śrubę (21.5).

10 Wyposażenie

Należy stosować wyłącznie oryginalne wyposażenie i materiały użytkowe firmy Festool przewidziane dla tego urządzenia, ponieważ te komponenty systemu są wzajemnie dopasowane optymalnie. W przypadku stosowania wyposażenia i materiałów użytkowych innych oferentów, możliwe jest jakościowe pogorszenie wyników pracy i ograniczenie praw gwarancyjnych. W zależności od zastosowania może ulec zwiększeniu zużycie maszyny lub obciążenie podczas pracy. Z tego względu należy chronić siebie, swoją maszynę i prawa gwarancyjne poprzez wyłączne stosowanie oryginalnego wyposażenia firmy Festool i oryginalnego

nalnych materiałów użytkowych firmy Festool!
Firma Festool oferuje bogate wyposażenie do pilarki do cięcia poprzecznego:

- Piły tarczowe do różnych materiałów.
- Prowadnica do obcinania długich elementów (przykładnica elementów obrabianych z wbudowaną skalą pomiarową): umożliwia przykładanie i wymiarowo dokładną obróbkę długich elementów.
- Prowadnica do profili wieńcowych: element ułatwiający przykładanie skośnych listew i profili wieńcowych.

Dalsze wyposażenie, jak również numery katalogowe wyposażenia i narzędzi podane są w katalogu firmy Festool lub w Internecie pod adresem www.festool.com.

11 Usuwanie

Nie wolno wyrzucać narzędzi elektrycznych wraz z odpadami domowymi! Urządzenie, wyposażenie i opakowanie należy przekazać zgodnie z przepisami o ochronie środowiska do odzysku surowców wtórnych. Należy przy tym przestrzegać obowiązujących przepisów państwowych.

Tylko UE: Zgodnie z europejską Wytyczną 2002/96/EG zużyte narzędzia elektryczne trzeba gromadzić osobno i odprowadzać do odzysku surowców wtórnych zgodnie z przepisami o ochronie środowiska.

12 Gwarancja

Na urządzenia produkcji naszej firmy udzielamy gwarancji z tytułu wad materiałowych i błędów produkcyjnych zgodnie z postanowieniami ustawowymi obowiązującymi na terytorium danego kraju, która wynosi co najmniej 12 miesięcy. Na terytorium państw UE czas trwania gwarancji wynosi 24 miesiące (licząc od daty na rachunku lub dowodzie dostawy). Szkody, a zwłaszcza naturalne zużycie, przeciążenie, użytkowanie niezgodne z przeznaczeniem względnie szkody zawinione przez użytkownika lub inne zastosowanie niezgodne z instrukcją obsługi lub, które znane były w momencie zakupu, nie są objęte gwarancją. Nie są również objęte szkody, powstałe w wyniku stosowania nieoryginalnego wyposażenia i materiałów użytkowych (np. talerze szlifierskie).

Reklamacje mogą zostać uznane tylko wtedy, gdy nierozłożone na części urządzenie zostanie odesłane do dostawcy lub do upoważnionego

warsztatu serwisowego firmy. Należy zachować instrukcję obsługi, zalecenia bezpieczeństwa, listę części zamiennych i dowód zakupu. Ponadto obowiązują aktualne w momencie zakupu warunki gwarancyjne producenta.

Uwaga

Ze względu na stałe prace badawcze i rozwojowe zastrzega się zmiany zamieszczonych tu danych technicznych.

13 Oświadczenie o zgodności z normami UE

Pilarka do cięcia poprzecznego	Nr seryjny
KS 120 EB	495773, 495774, 495775, 495776, 495777
KS 88 E	496868, 496869, 496871, 496872
Rok oznaczenia CE:	KS 120 EB 2007 KS 88 E 2009

Na własną odpowiedzialność oświadczamy, że produkt ten zgodny jest z następującymi normami lub dokumentami normatywnymi:

EN 61029-1, EN 61029-2-9, EN 55014-1, EN 55014-2, EN 61000-3-2, EN 61000-3-3 zgodnie z postanowieniami wytycznych 2004/108/EG, 2006/42/EG.

ppa. Dr. Johannes Steimel

Dr. Johannes Steimel 22.10.2010
Kierownik Działu Badań, Rozwoju i Dokumentacji Technicznej



Festool GmbH
Wertstrasse 20,
D-73240 Wendlingen

Rozporządzenie REACH dla produktów firmy Festool, ich wyposażenia i materiałów eksploatacyjnych

REACH jest to rozporządzenie o substancjach chemicznych, które obowiązuje w całej Europie od 2007 r. Firma nasza, jako „użytkownik końcowy”, a zatem jako producent wyrobów jest świadoma obowiązku informowania naszych klientów. W celu dostarczania naszym klientom najnowszych informacji oraz informowania o możliwych substancjach z listy kandydatów w wyrobach naszej firmy, utworzyliśmy następującą stronę internetową: www.festool.com/reach

