

(D)	Originalbedienungsanleitung/Ersatzteilliste	6
(GB)	Original operating manual/Spare parts list	10
(F)	Notice d'utilisation d'origine/Liste de pièces de rechange	14
(E)	Manual de instrucciones original/Lista de piezas de repuesto	18
(I)	Istruzioni per l'uso originali/Elenco parti di ricambio	22
(NL)	Originele gebruiksaanwijzing/Lijst met reserveonderdelen	26
(S)	Originalbruksanvisning/Reservdelslista	30
(FIN)	Alkuperäiset käyttöohjeet/Varaosaluettelo	33
(DK)	Original brugsanvisning/Reservedelsliste	37
(N)	Originalbruksanvisning/Reservedelsliste	41
(P)	Manual de instruções original/Lista de peças sobresselentes	45
(RUS)	Оригинал Руководства по эксплуатации/Перечень запасных частей	49
(CZ)	Originální návod k použití/Seznam náhradních dílů	53
(PL)	Oryginalna instrukcja eksploatacji/Lista części zamiennych	57

RS 300 Q
RS 300 EQ



Schwingschleifer Orbital sander Ponceuse vibrante	Serien-Nr. Serial no. N° de série
RS 300 Q	491171
RS 300 EQ	491172, 491285
Jahr der CE-Kennzeichnung: Year of CE mark: Année du marquage CE :	2000

(D) EG-Konformitätserklärung. Wir erklären in alleiniger Verantwortung, dass dieses Produkt mit den folgenden Normen oder normativen Dokumenten übereinstimmt: EN 60745-1, EN 60745-2-4, EN 55014-1, EN 55014-2, EN 61000-3-2, EN 61000-3-3 gemäß den Bestimmungen der Richtlinien 98/37/EG (bis 28. Dez. 2009), 2006/42/EG (ab 29. Dez. 2009), 2004/108/EG.

(GB) EC-Declaration of Conformity: We declare at our sole responsibility that this product is in conformity with the following standards or standardised documents: EN 60745-1, EN 60745-2-4, EN 55014-1, EN 55014-2, EN 61000-3-2, EN 61000-3-3 in accordance with the regulations 98/37/EC (until 28 Dec. 2009), 2006/42/EC (from 29 Dec. 2009), 2004/108/EC.

(F) CE-Déclaration de conformité communautaire. Nous déclarons sous notre propre responsabilité que ce produit est conforme aux normes ou documents de normalisation suivants: EN 60745-1, EN 60745-2-4, EN 55014-1, EN 55014-2, EN 61000-3-2, EN 61000-3-3 conformément aux prescriptions des directives 98/37/CE (jusqu'au 28 décembre 2009), 2006/42/CE (à partir du 29 décembre 2009), 2004/108/CE.

(E) CE-Declaración de conformidad. Declaramos bajo nuestra exclusiva responsabilidad que este producto corresponde a las siguientes normas o documentos normalizados: EN 60745-1, EN 60745-2-4, EN 55014-1, EN 55014-2, EN 61000-3-2, EN 61000-3-3 conforme a las prescripciones estipuladas en las directrices 98/37/CE (desde el 28 de diciembre de 2009), 2006/42/CE (a partir del 29 de diciembre de 2009), 2004/108/CE.

(I) CE-Dichiarazione di conformità. Dichiariamo sotto la nostra esclusiva responsabilità che il presente prodotto è conforme alle norme e ai documenti normativi seguenti: EN 60745-1, EN 60745-2-4, EN 55014-1, EN 55014-2, EN 61000-3-2, EN 61000-3-3 conformemente alle normative delle direttive 98/37/CE (fi no al 28 dic. 2009), 2006/42/CE (dal 29 dic. 2009), 2004/108/CE.

(NL) EG-conformiteitsverklaring. Wij verklaren op eigen verantwoordelijkheid dat dit produkt voldoet aan de volgende normen of normatieve documenten: EN 60745-1, EN 60745-2-4, EN 55014-1, EN 55014-2, EN 61000-3-2, EN 61000-3-3 conform de richtlijnen 98/37/EG (tot 28 dec. 2009), 2006/42/EG (vanaf 29 dec. 2009), 2004/108/EG.

(S) EG-konformitetsförklaring. Vi förklarar i eget ansvar, att denna produkt stämmer överens med följande normer och normativa dokument: EN 60745-1, EN 60745-2-4, EN 55014-1, EN 55014-2, EN 61000-3-2, EN 61000-3-3 enligt bestämmelserna i direktiven 98/37/EG (t o m 2009-12-28), 2006/42/EG (fr o m 2009-12-29), 2004/108/EG.

(FIN) EY-standardinmukaisuusvakuutus. Vakuutamme yksinvastuullisina, että tuote on seuraavien standardien ja normatiivisten ohjeiden mukainen: EN 60745-1, EN 60745-2-4, EN 55014-1, EN 55014-2, EN 61000-3-2, EN 61000-3-3 direktiivien 98/37/EY (28. jouluk. 2009 asti), 2006/42/EY (29. jouluk. 2009 alkaen), 2004/108/EY määräysten mukaan.

(DK) EF-konformitetserklæring: Vi erklærer at have alene ansvaret for, at dette produkt er i overensstemmelse med de følgende normer eller normative dokumenter: EN 60745-1, EN 60745-2-4, EN 55014-1, EN 55014-2, EN 61000-3-2, EN 61000-3-3 i henhold til bestemmelserne af direktiverne 98/37/EG (indtil 28. dec. 2009), 2006/42/EG (fra 29. dec. 2009), 2004/108/EG.

(N) CE-Konformitetserklæring. Vi erklærer på eget ansvar at dette produktet er i overensstemmelse med følgende normer eller normative dokumenter: EN 60745-1, EN 60745-2-4, EN 55014-1, EN 55014-2, EN 61000-3-2, EN 61000-3-3 iht. Bestemmelserne i rådsdirektivene 98/37/EF (til 28. des. 2009), 2006/42/EF (fra 29. des. 2009), 2004/108/EF.

(P) CE-Declaração de conformidade: Declaramos, sob a nossa exclusiva responsabilidade, que este produto corresponde às normas ou aos documentos normativos citados a seguir: EN 60745-1, EN 60745-2-4, EN 55014-1, EN 55014-2, EN 61000-3-2, EN 61000-3-3 segundo as disposições das directivas 98/37/CE (até 28 de Dezembro de 2009), 2006/42/CE (a partir de 29 de Dezembro de 2009), 2004/108/CE.

(RUS) Декларация соответствия ЕС. Мы заявляем с исключительной ответственностью, что данный продукт соответствует следующим нормам или нормативным документам: EN 60745-1, EN 60745-2-4, EN 55014-1, EN 55014-2, EN 61000-3-2, EN 61000-3-3 в соответствии с положениями директив 98/37/EG (до 28 декабря 2009), 2006/42/EG (с 29 декабря 2009), 2004/108/EG.

(CZ) ES prohlášení o shodě. Prohlašujeme s veškerou odpovědností, že tento výrobek je ve shodě s následujícími normami nebo normativními dokumenty: EN 60745-1, EN 60745-2-4, EN 55014-1, EN 55014-2, EN 61000-3-2, EN 61000-3-3 podle ustanovení směrnic, 98/37/ES (do 28. prosince 2009), 2006/42/ES (od 29. prosince 2009), 2004/108/ES.

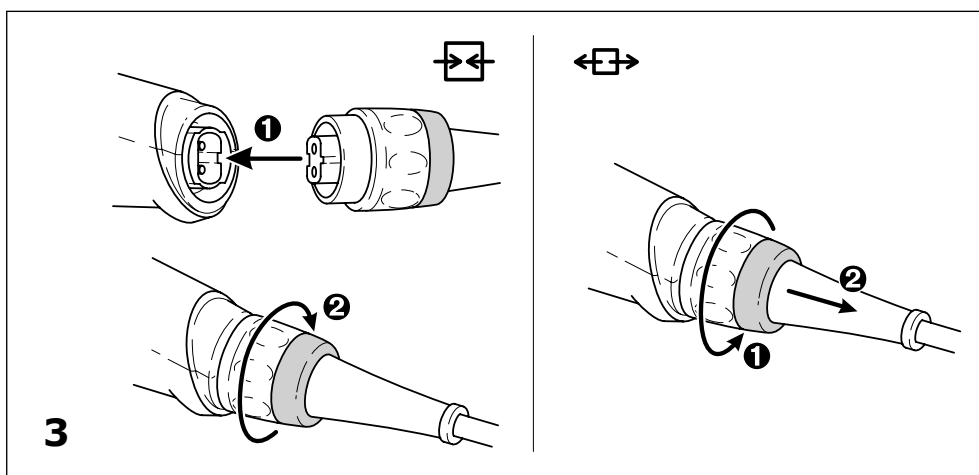
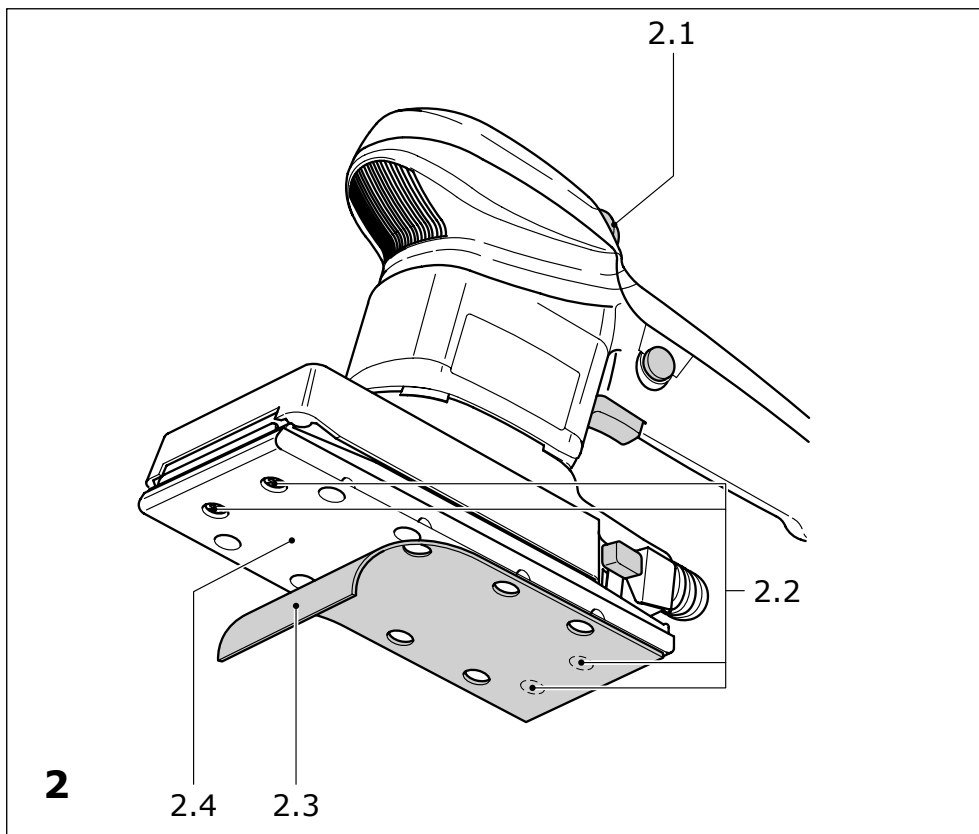
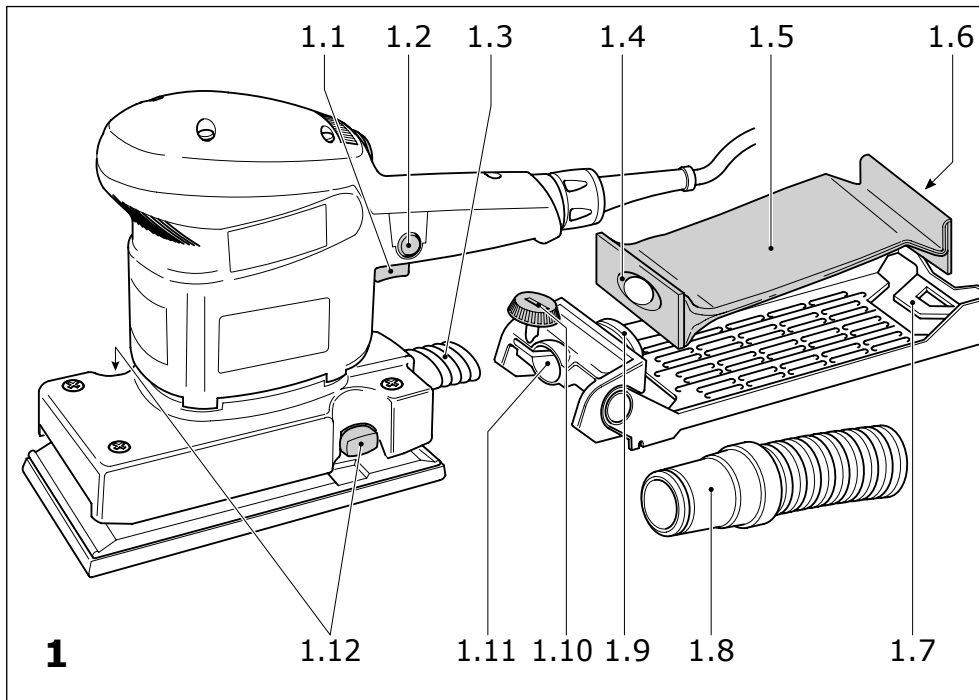
(PL) Oświadczenie o zgodności z normami UE. Niniejszym oświadczamy na własną odpowiedzialność, że produkt ten spełnia następujące normy lub dokumenty normatywne: EN 60745-1, EN 60745-2-4, EN 55014-1, EN 55014-2, EN 61000-3-2, EN 61000-3-3 zgodnie z postanowieniami wytycznych 98/37/EG (do 28 grudnia 2009 r.), 2006/42/EG (od 29 grudnia 2009 r.) 2004/108/EG.

ppa. Dr. Johannes Steimel

Dr. Johannes Steimel
Leiter Forschung, Entwicklung, technische Dokumentation
Head of Research, Development and Technical Documentation
Directeur recherche, développement, documentation technique

10.01.2008

CE Festool GmbH
Wertstr. 20
D-73240 Wendlingen



Schwingschleifer

Technische Daten	RS 300 EQ	RS 300 Q
Leistung	280 W	280 W
Drehzahl	4 000-10 000 min ⁻¹	10 000 min ⁻¹
Arbeitshübe	8 000-20 000 min ⁻¹	20 000 min ⁻¹
Schleifhub	2,4 mm	2,4 mm
Schleifschuh	93 x 175 mm	93 x 175 mm
Gewicht (ohne Kabel)	2,3 kg	2,3 kg
Schutzklasse	□/II	□/II

Die angegebenen Abbildungen befinden sich am Anfang der Bedienungsanleitung.

Symbole



Warnung vor allgemeiner Gefahr



Staubmaske tragen!



Augenschutz tragen!



Gehörschutz tragen!



Anleitung/Hinweise lesen!

1 Bestimmungsgemäße Verwendung

Die Maschine ist bestimmungsgemäß vorgesehen zum Schleifen von Holz, Kunststoff, Stein, Verbundwerkstoffen, Farbe/Lacke, Spachtelmasse und ähnlichen Werkstoffen.

Metall und asbesthaltige Werkstoffe dürfen nicht bearbeitet werden.

Wegen der elektrischen Sicherheit darf die Maschine nicht feucht sein und nicht in feuchter Umgebung betrieben werden. Die Maschine darf nur für Trockenschliff verwendet werden.



Für Schäden und Unfälle bei nicht bestimmungsgemäßem Gebrauch haftet der Benutzer.

2 Sicherheitshinweise

2.1 Allgemeine Sicherheitshinweise



Warnung! Lesen Sie sämtliche Sicherheitshinweise und Anweisungen. Fehler bei der Einhaltung der Warnhinweise und Anweisungen können elektrischen Schlag, Brand und/oder schwere Verletzungen verursachen.

Bewahren Sie alle Sicherheitshinweise und Anweisungen für die Zukunft auf.

Bewahren Sie alle Sicherheitshinweise und Anweisungen für die Zukunft auf.

Der in den Sicherheitshinweisen verwendete Begriff „Elektrowerkzeug“ bezieht sich auf netzbetriebene Elektrowerkzeuge (mit Netzkabel) und auf akkubetriebene Elektrowerkzeuge (ohne Netzkabel).

2.2 Maschinenspezifische Sicherheitshinweise



Tragen Sie, wegen den beim Schleifen auftretenden Gefahren, stets eine Schutzbrille.

- Entstehen beim Schleifen explosive oder selbstentzündliche Stäube, so sind unbedingt die Bearbeitungshinweise des Werkstoffherstellers zu beachten.
- Beim Arbeiten können schädliche/giftige Stäube entstehen (z.B. bleihaltiger Anstrich, einige Holzarten und Metall). Das Berühren oder Einatmen dieser Stäube kann für die Bedienerperson oder in der Nähe befindliche Personen eine Gefährdung darstellen. Beachten Sie die in Ihrem Land gültigen Sicherheitsvorschriften. Schließen Sie das Elektrowerkzeug an eine geeignete Absaugeinrichtung an.



Tragen Sie zum Schutz Ihrer Gesundheit eine P2-Atemschutzmaske.

2.3 Emissionswerte

Die nach EN 60745 ermittelten Werte betragen typischerweise:

Schalldruckpegel	76 dB(A)
Schallleistungspegel	87 dB(A)
Messunsicherheitszuschlag	K = 3 dB



Gehörschutz tragen!

Schwingungsgesamtwerte (Vektorsumme dreier Richtungen) ermittelt entsprechend EN 60745:

Schwingungsemissionswert (3-achsig)	$a_h = 4,5 \text{ m/s}^2$
Unsicherheit	$K = 2,0 \text{ m/s}^2$

Die angegebenen Emissionswerte (Vibration, Geräusch) wurden gemäß den Prüfbedingungen in EN 60745 gemessen, und dienen dem Maschinenvergleich. Sie eignen sich auch für eine vorläufige Einschätzung der Vibrations- und Geräuschbelastung beim Einsatz. Die angegebenen Emissionswerte repräsentieren die hauptsächlichen Anwendungen des Elektrowerkzeugs. Wird jedoch das Elektrowerkzeug für andere Anwendungen, mit anderen Einsatzwerkzeugen oder ungenügend gewartet eingesetzt, kann dies die Vibrations- und Geräuschbelastung über den gesamten Arbeitszeitraum deutlich erhöhen. Für eine genaue Abschätzung während einem vorgegebenen Arbeitszeitraum sind auch die darin enthaltenen Leerlauf- und Stillstandszeiten der Maschine zu beachten. Dieses kann die Belastung über den gesamten Arbeitszeitraum erheblich verringern.

3 Elektrischer Anschluss und Inbetriebnahme



Die Netzspannung muss mit der Angabe auf dem Leistungsschild übereinstimmen.

Der Schalter (1.1) dient als Ein-/Aus-Schalter (I = Ein/0 = Aus). Für Dauerbetrieb kann er mit dem seitlichen Arretierknopf (1.2) eingerastet werden. Durch nochmaliges Drücken des Schalters wird die Arretierung wieder gelöst.



Schalten Sie die Maschine vor dem Anschließen oder Lösen der Netzanschlussleitung stets aus!

Anschließen und Lösen der Netzanschlussleitung siehe Bild 3.

4 Elektronik



Der RS 300 EQ besitzt eine elektronische Regelung, mit der sich die Drehzahl stufenlos variieren lässt.

Dadurch können Sie die Schleifgeschwindigkeit dem jeweiligen Werkstoff optimal anpassen (siehe Kapitel 6). Stellen Sie die Drehzahl am Stellrad (2.1) ein.

5 Staubabsaugung



Die Staubabsaugung verhindert hohe Staubbelastungen in der Arbeitsluft und größere Verschmutzungen am Arbeitsplatz.

5.1 Eigenabsaugung

Die Maschinen sind serienmäßig mit einer Eigenabsaugung ausgestattet. Der Schleifstaub wird durch Absaugöffnungen im Schleifschuh (2.4) abgesaugt und im Turbofilter (1.5) aufgefangen. Wenn der Turbofilter so weit mit Schleifstaub gefüllt ist, dass die Absaugleistung nachlässt, ist dieser zu wechseln.

Montage eines Turbofilters

- Vorderes Kartenteil des Turbofilters mit Dichtlippe (1.4) auf den Absaugstutzen (1.9) des Filterhalters schieben,
- hinteres Kartenteil mit Schlitz (1.6) auf die Halterippe (1.7) des Filterhalters stecken,
- Filterhalter mit der Öffnung (1.11) bis zum Anschlag auf den Absaugstutzen (1.3) der Maschine stecken und mit Drehknopf (1.10) festklemmen.

5.2 Fremdabsaugung mit Absauggerät

Um bei längeren Schleifarbeiten einen häufigen Wechsel des Turbofilters zu vermeiden, kann, anstelle der Eigenabsaugung, ein Festool-Absauggerät angeschlossen werden. Dazu wird der Absaugschlauch (Ø 27 mm (1.8)) des Absauggerätes auf den Absaugstutzen (1.3) gesteckt.

6 Spezial-Schleifschuhe

Der serienmäßige Schleifschuh (93 x 175 mm) kann durch Spezial-Schleifschuhe ersetzt werden. Hierzu sind die vier Befestigungsschrauben (2.2) zu lösen.

Die Spezial-Schleifschuhe werden so montiert, dass deren verlängerte Seite an der Vorderseite des Rutschers übersteht.

6.1 Schleifschuh STF-93x230

Zur Befestigung des Schleifschuhs STF-93x230 verwenden Sie anstatt der serienmäßigen Linsenschrauben die mitgelieferten Senkschrauben.

Die spezielle Anwendung dieses Schleifschuhs ist das Schleifen in schmalen Zwischenräumen, z. B. zwischen den Lamellen an Klappläden oder hinter Heizungsrohren.

Der überstehende Teil des Schleifschuhs hat eine Länge von 60 mm und ist unten und oben mit Stickfixbelag versehen. Für diese Anwendungen gibt es Stickfix-Schleifpapiere in den Körnungen P 50 bis P 180 als Rollenware mit einer Länge von 14 m, das in der gewünschten Länge selbst zugeschnitten werden kann. Hierzu sind der rück-

seitige Stickfix-Haftbelag und das Trägermaterial mit einem scharfen Messer durchzutrennen. Danach lässt sich das Schleifpapier einfach abknicken.

Bitte beachten Sie, dass durch diesen Schleifschuh nicht abgesaugt werden kann.

6.2 Schleifschuh STF-V93x266

Der Schleifschuh STF-V93x266 wird mit den serienmäßigen Linsenschrauben befestigt.

Dieser Schleifschuh hat eine überstehende Dreiecksspitze mit einer Kantenlänge von 93 mm. Er wurde entwickelt zum Schleifen in Ecken und Kanten, kann aber wegen seines durchgängigen Stickfixbelags auch auf Flächen eingesetzt werden.

Dazu werden auf der Spitze ein dreieckiges Schleifblatt STF-V93 und direkt anschließend ein normaler Schleifstreifen STF-93x178 aufgelegt. Um eine optimale Nutzung des dreieckigen Schleifblattes zu erreichen, kann dieses auf der Schleifschuhspitze beliebig gedreht werden.

Bitte beachten

Der Schleifschuh STF-V93x266 wurde speziell für Arbeiten in Ecken und an Kanten entwickelt. Das führt erfahrungsgemäß zu einer eher punktuellen Beanspruchung der Spitze des Schleifschuhs. Hierbei ist die Wärmeentwicklung zwangsläufig höher als bei Arbeiten auf der Fläche, weil sich der gleiche Anpressdruck auf eine kleinere Fläche verteilen muss. Arbeiten Sie deshalb mit reduziertem Druck, da sonst der Stickfixbelag des Schleifschuhs und das Schleifmittel Schaden nehmen können.

7 Schleifmittel befestigen



Verwenden Sie nur originale Festool-Schleifmittel!

7.1 Stickfix- Schleifmittel



Auf den Stickfix-Schleifschuhen können selbsthaftende Schleifmittel wie Stickfix-Schleifpapiere und Schleif-Vliese befestigt werden.

Die Schleifmittel (2.3) werden einfach auf den Schleifschuh (2.4) aufgedrückt und nach Gebrauch wieder abgezogen.

7.2 Schleifmittel zum Spannen



Festool bietet gelochte Schleifpapiere zum Spannen an.

Ungelochtes Schleifpapier kann mit dem „Lochfix“ (Zubehör) gelocht werden.

Klemmen Sie ein Schleifpapier mit den beiden Klemmvorrichtungen (1.12) fest. Die Klemmvorrichtungen lassen sich durch Drücken ihrer Hebel öffnen.



Das Schleifpapier muss nach dem Festklemmen straff gespannt sein und flächig auf dem Schleifschuh aufliegen.

8 Arbeitshinweise

Überlasten Sie die Maschine nicht, indem Sie diese zu stark andrücken! Sie erreichen das beste Schleifergebnis, wenn Sie mit mäßig starkem Anpressdruck arbeiten. Die Schleifleistung und -qualität hängen im wesentlichen von der Wahl des richtigen Schleifmittels ab.

Für Maschinen mit Elektronik empfehlen wir folgende Einstellungen des Stellrades (2.1):

Stellrad-Stufe

- Schleifarbeiten

5 - 6

- Schleifen mit max. Abrieb
- Abschleifen alter Farben
- Schleifen von Holz und Furnier vor der Lackierung
- Lackzwichenschliff auf Flächen

4 - 5

- Schleifen von dünn aufgetragenem Vorlack
- Schleifen von Holz mit Schleif-Vlies
- Kantenbrechen an Holzteilen
- Glätten von grundierten Holzflächen

3 - 4

- Schleifen von Vollholz- und Furnierkanten
- Schleifen im Falz von Fenstern und Türen
- Lackzwichenschliff an Kanten
- Anschleifen von Naturholzfenstern mit Schleif-Vlies
- Glätten der Holzoberfläche vor dem Beizen mit Schleif-Vlies

- Abreiben gebeizter Flächen mit Schleif-Vlies

- Abreiben oder Abheben der überflüssigen Kalkpaste mit Schleif-Vlies

2 - 3

- Lackzwichenschliff auf gebeizten Flächen
- Säubern von Naturholz-Fensterfälzen mit Schleif-Vlies

1 - 2

- Schleifen von gebeizten Kanten
- Schleifen von thermoplastischen Kunststoffen.

① Weitere interessante Informationen zum Arbeiten mit Ihrem Festool Werkzeug finden Sie auf der Internetseite www.festool.de/fuer-zuhause, z. B.:

- Anwendungsbeispiele - Tipps und Tricks,
- Maschinenkunde,
- Kostenlose Baupläne zum Download,
- Wissenswertes rund ums Holz - Holzlexikon.

9 **Wartung und Pflege**



Ziehen Sie vor allen Arbeiten an der Maschine stets den Netzstecker aus der Steckdose!

Zur Sicherung der Luftzirkulation müssen die Kühlluftöffnungen im Motorgehäuse stets frei und sauber gehalten werden.

Alle Wartungs- und Reparaturarbeiten, die ein Öffnen des Motorgehäuses erfordern, dürfen nur von einer autorisierten Kundendienstwerkstatt durchgeführt werden.

10 **Zubehör, Werkzeuge**

Verwenden Sie nur das für diese Maschine vorgesehene original Festool Zubehör und Festool Verbrauchsmaterial, da diese System-Komponenten optimal aufeinander abgestimmt sind. Bei der Verwendung von Zubehör und Verbrauchsmaterial anderer Anbieter ist eine qualitative Beeinträchtigung der Arbeitsergebnisse und Einschränkung der Garantieansprüche wahrscheinlich. Je nach Anwendung kann sich der Verschleiß der Maschine oder Ihre persönliche Belastung erhöhen. Schützen Sie daher sich selbst, Ihre Maschine und Ihre Garantieansprüche durch die ausschließliche Nutzung von original Festool Zubehör und Festool Verbrauchsmaterial!

Die Bestellnummern für Zubehör und Werkzeuge finden Sie in Ihrem Festool-Katalog oder im Internet unter „www.festool.com“.

11 **Entsorgung**

Werfen Sie Elektrowerkzeuge nicht in den Hausmüll! Führen Sie die Geräte, Zubehör und Verpackungen einer umweltgerechten Wiederverwertung zu. Beachten Sie dabei die geltenden nationalen Vorschriften.

Nur EU: Gemäß Europäischer Richtlinie 2002/96/EG müssen verbrauchte Elektrowerkzeuge getrennt gesammelt und einer umweltgerechten Wiederverwertung zugeführt werden.

12 **Gewährleistung**

Für unsere Geräte leisten wir auf Material- oder Fertigungsfehler Gewährleistung gemäß den länderspezifischen gesetzlichen Bestimmungen, mindestens jedoch 12 Monate. Innerhalb der Staaten der EU beträgt die Gewährleistungszeit 24 Monate (Nachweis durch Rechnung oder Lieferschein). Schäden, die insbesondere auf natürliche Abnutzung/Verschleiß, Überlastung, unsachgemäße Behandlung bzw. durch den Verwender verschuldete Schäden oder sonstige Verwendung entgegen der Bedienungsanleitung zurückzuführen sind oder beim Kauf bekannt waren, bleiben von der Gewährleistung ausgeschlossen. Ebenso ausgeschlossen bleiben Schäden, die auf die Verwendung von nicht-original Zubehör und Verbrauchsmaterialien (z.B. Schleifteller) zurückzuführen sind.

Beanstandungen können nur anerkannt werden, wenn das Gerät unzerlegt an den Lieferanten oder an eine autorisierte Festool-Kundendienstwerkstätte zurückgesendet wird. Bewahren Sie Bedienungsanleitung, Sicherheitshinweise, Ersatzteilliste und Kaufbeleg gut auf. Im übrigen gelten die jeweils aktuellen Gewährleistungsbedingungen des Herstellers.

Anmerkung

Aufgrund der ständigen Forschungs- und Entwicklungsarbeiten sind Änderungen der hierin gemachten technischen Angaben vorbehalten.

REACH für Festool Produkte, deren Zubehör und Verbrauchsmaterial:






REACH ist die seit 2007 in ganz Europa gültige Chemikalienverordnung. Wir als „nachgeschalteter Anwender“, also als Hersteller von Erzeugnissen sind uns unserer Informationspflicht unseren Kunden gegenüber bewusst. Um Sie immer auf dem neuesten Stand halten zu können und über mögliche Stoffe der Kandidatenliste in unseren Erzeugnissen zu informieren, haben wir folgende Website für Sie eingerichtet: www.festool.com/reach

Orbital sander

Technical data	RS 300 EQ	RS 300 Q
Power	280 W	280 W
Speed	4 000-10 000 rpm	10 000 rpm
Working strokes	8 000-20 000 rpm	20 000 rpm
Sanding stroke	2.4 mm	2.4 mm
Sanding shoe	93 x 175 mm	93 x 175 mm
Weight (excluding cable)	2.3 kg	2.3 kg
Degree of protection	□/II	□/II

The specified illustrations can be found at the beginning of the operating instructions.


Symbols

-  Warning of general danger
-  Wear a dust mask!
-  Wear protective goggles!
-  Wear ear protection!
-  Read the Operating Instructions/Notes!

1 Intended use


As specified, the machines are designed for sanding wood, plastic, stone, composite materials, paint/varnish, filler and similar materials. Metal and materials containing asbestos must not be processed.

For reasons of electrical safety the machine must not be damp nor operated in a humid environment. The machine may only be used for dry sanding.

-  The user is liable for damage and injury resulting from incorrect usage!

2 Safety instructions

2.1 General Safety

-  **WARNING! Read all safety warnings and all instructions.** Failure to follow the warnings and instructions may result in electric shock, fire and/or serious injury.
- Save all warnings and instructions for future reference.**

The term „power tool“ in the warnings refers to your mains-operated (corded) power tool or battery-operated (cordless) power tool.

2.2 Tool-specific safety rules



Always wear protective goggles because of possible dangers when sanding.

- The manufacturer’s handling and processing instructions must be observed without fail if explosive or self-igniting dusts are likely to occur during sanding.
- Harmful/toxic dusts can occur during your work (e.g. lead-containing paint, some types of wood and metal). Contact with these dusts, especially inhaling them, can represent a hazard for operating personnel or persons in the vicinity. Comply with the safety regulations that apply in your country. Connect the electric power tool to a suitable extraction system.



To protect your health, wear a P2 protective mask.

2.3 Noise and vibration information

The typical values determined in accordance with EN 60745 are:

Sound-pressure level	76 dB(A)
Sound-power level	87 dB(A)
Measuring uncertainty allowance	K = 3 dB



Wear ear protection!

Overall vibration levels (vector sum for three directions) measured in accordance with EN 60745:

Vibration emission level (3 directions)	$a_h = 4,5 \text{ m/s}^2$
Uncertainty	$K = 2,0 \text{ m/s}^2$

The emission values specified (vibration, noise) were measured in accordance with the test conditions stipulated in EN 60745 and are intended for machine comparisons. They are also used for making preliminary estimates regarding vibration and noise loads during operation. The emission values specified refer to the main applications for which

the power tool is used.

If the electric power tool is used for other applications, with other tools or is not maintained sufficiently prior to operation, however, the vibration and noise load may be higher when the tool is used. Take into account any machine idling times and downtimes to estimate these values more accurately for a specified time period. This may significantly reduce the load during the machine operating period.

3 Power supply and start-up



The mains voltage must correspond to the specification on the rating plate.

Switch (1.1) serves as an On/Off switch (I = On / 0 = Off). It may be latched with the locking knob on the side (1.2) for continuous operation. Pressing the switch again releases the lock.



Always switch the machine off before connecting or disconnecting the mains lead!

See Fig. 3 for connection and disconnection of the power cable.

4 Electronics



The RS 300 EQ has an electronic control with which the rotational speed can be varied step-free.

This allows the sanding speed to be adapted to the optimum level according to the material concerned (see Chapter 6).

The speed is set using the rotary control button (2.1).

5 Dust extraction



Dust extractors prevent large accumulations of dust in the air in the working environment and dirt collecting at the workplace.

5.1 Inboard extraction

The machines are fitted with inboard extraction as standard. The sanding dust is extracted through suction openings in the sanding base (2.4) and trapped in the turbo-filter (1.5). The turbo-filter has to be changed when it is so full of dust that the extraction power diminishes.

Inserting a turbo-filter

- Push the front cardboard section of the turbo-

filter with the sealing lip (1.4) onto the extraction nozzle (1.9) of the filter holder

- Insert rear cardboard section with slot (1.6) onto the retaining strip (1.7) of the filter holder
- Push the filter holder with its opening (1.11) as far as it will go onto the extraction nozzle (1.3) of the machine and clamp tight by turning rotary knob (1.10).

5.2 External extraction by an extraction unit

In order to avoid frequent changing of the turbo-filter when carrying longer sanding jobs, it is possible to connect a Festool extractor to the unit instead of using inboard extraction. In this case, the extraction pipe (Ø 27 mm (1.8)) of the extraction unit is connected to the suction nozzle (1.3).

6 Special sanding pads

The standard sanding pad (93 x 175 mm) can be exchanged for a special sanding pad. Loosen the four fastening screws (2.2).

The special sanding shoe is mounted in such a way that the extended side protrudes over the front edge of the sander.

6.1 Sanding pad STF-93x230

Please use the enclosed countersunk screws to secure the STF-93x230 sanding pad instead of the standard oval-head screws.

The special application of this sanding pad is to sand in narrow spaces, e.g. between the louvers on folding shutters or behind heating pipes.

The protruding part of the sanding pad is 60 mm long and has a Stickfix coating on the top and bottom. Stickfix sandpaper rolls in grit sizes P 50 to P 180 are available for these applications. These rolls are 12 m long and can be cut to the desired length by the customer. Cut through the Stickfix adhesive coating on the back and the carrier material using a sharp knife. The sandpaper can then be simply torn off.

Please note that this sanding pad cannot be used in conjunction with a suction unit.

6.2 Sanding pad STF-V93x266

The STF-V93x266 sanding pad is fastened with standard oval-head screws.

This sanding pad has a protruding triangular point with an edge length of 93 mm it was developed for sanding in corners and edges though can also be used on flat surfaces thanks to its continuous

Stickfix coating.

Affix the triangular abrasive STF-V93 to the tip followed directly by a normal sanding strip STF-93x178. In order to obtain maximum use of the triangular abrasive it can be rotated at random on the end of the sanding pad.

Please note

The STF-V93x266 sanding pad has been specially developed for work in corners and on edges. Experience has shown that this leads to uneven stress on the tip of the sanding pad. This inevitably leads to the generation of more heat than when working on flat surfaces since the same force has to be distributed over a smaller surface. You should therefore work with reduced pressure, otherwise the Stickfix coating on the sanding pad and abrasive can become damaged.

7 Attaching sanding material



Always use original Festool sanding materials!

7.1 Stickfix abrasives



Self-adhesive abrasives such as Stickfix sandpaper and sanding fleeces can be attached to Stickfix sanding shoes.

The abrasives (2.3) are simply pressed onto the sanding shoe (2.4) and pulled off after use.

7.2 Abrasives to clamp



Festool offers perforated abrasives to clamp.

Unperforated abrasives can be perforated with the „Lochfix“ (accessory).

Secure an abrasive sheet in place using the two clamping devices (1.12). Press the levers to release the clamping devices.



Once clamped in position, make sure the abrasive paper is taut and sits flat on the sanding pad.

8 Instructions on application

Never overload the tool by using too much pressure! The best sanding results are achieved when applying moderate pressure. The sanding performance and quality depend mainly on the choice of the right sanding material.

We recommend the following settings on the

rotary control (2.1) for electronic machines: rotary control setting

- sanding work

5 - 6

- sanding with max. drive

- sanding old paint

- sanding wood and veneer prior to painting

- interim sanding of paint on surfaces

4 - 5

- sanding of thinly applied primer

- sanding of wood with sanding vlies

- sanding edges on wooden parts

- smoothing primed wooden surfaces.

3 - 4

- sanding full wooden and veneer edges

- sanding in the grooves/rebates of windows and doors

- interim paint sanding on edges

- pre-sanding natural wood windows with sanding vlies

- smoothing wood surfaces with sanding felt prior to staining

- rubbing down stained surfaces with sanding vlies

- rubbing down or removing excess lime paste with sanding vlies

2 - 3

- interim paint sanding on stained surfaces

- cleaning natural wood window grooves with sanding felt

1 - 2

- sanding stained edges

- sanding thermoplastic synthetics

9 Maintenance and care



Always remove the power supply plug from the socket before carrying out any work on the machine.

The cool air openings in the motor casing must always be kept clean and unobstructed to ensure air circulation.

All maintenance and repair work which requires the motor casing to be opened may only be carried out by an authorised service centre.

10 Accessories, tools

Use only original Festool accessories and Festool consumable material intended for this machine because these components are designed specifically for the machine. Using accessories and consumable material from other suppliers will most

likely affect the quality of your working results and limit any warranty claims. Machine wear or your own personal workload may increase depending on the application. Protect yourself and your machine, and preserve your warranty claims by always using original Festool accessories and Festool consumable material!

The order numbers of the accessories and tools can be found in the Festool catalogue or on the Internet under "www.festool.com".

11 Disposal

Do not throw the power tool in your household waste! Dispose of machines, accessories and packaging at an environmentally-responsible recycling centre. Observe the valid national regulations.

EU only: European Directive 2002/96/EC stipulate that used electric power tools must be collected separately and disposed of at an environmentally responsible recycling centre.

12 Warranty

For our tools, we give warranty for material and production defects in accordance with the locally applicable legal provisions, but in any case for at least 12 months. Within the EU member states, the warranty period is 24 months (verification through invoice or delivery note). Damage caused by, in particular, natural wear, overloading, incor-

rect handling, or damage caused by the operator, or damage caused through use of the equipment contrary that specified in the operating manual, or damage which was known at the time of purchase, is not covered by the warranty. Furthermore, damage caused by the use of non-original accessories and consumable materials (e.g. sanding pads) is also excluded.

Complaints can only be recognised if the tool is returned while still assembled to the supplier or an authorised Festool Customer Service workshop. Keep the operating manual, safety instructions, spare parts list and purchase receipt in a safe place. Otherwise the respective, current warranty conditions of the manufacturer shall apply.

Note

Due to continuous research and development work, we reserve the right to make changes to the technical content of this documentation.

REACH for Festool products, their accessories and consumables

REACH is a European Chemical Directive that came into effect in 2007. As "downstream users" and product manufacturers, we are aware of our duty to provide our customers with information. We have set up the following website to keep you updated with all the latest news and provide you with information on all the materials used in our existing products: www.festool.com/reach

Ponceuse vibrante

Données techniques	RS 300 EQ	RS 300 Q
Puissance	280 W	280 W
Rotation	4 000-10 000 tr/min	10 000 tr/min
Courses de travail	8 000-20 000 tr/min	20 000 tr/min
Course de ponçage	2,4 mm	2,4 mm
Patin de ponçage	93 x 175 mm	93 x 175 mm
Poids (sans câble)	2,3 kg	2,3 kg
Classe de protection	▣/II	▣/II

Les illustrations indiquées se trouvent au début du mode d'emploi.

Symboles



Avertissement de danger



Portez des lunettes de protection !



Munissez-vous de casques anti-bruit!



Portez un masque antipoussières !



Lire la notice / les instructions !

1 Utilisation conforme

La machine est conçue pour le ponçage des matériaux suivants : bois, plastique, métal, pierre, aggloméré, peinture/laque, mastic et matériaux similaires.

Les métaux et du matériau comportant de l'amiante ne doivent pas être traités.

Pour des raisons de sécurité électrique, cette machine ne doit pas être humide ni être utilisée dans un environnement humide. Cette machine ne doit être utilisée que pour un polissage à sec.



L'utilisateur est responsable des dégâts ou accidents qu'il peut provoquer en ne respectant pas les dispositions de sécurité.

2 Informations de sécurité

2.1 Indications générales de sécurité



ATTENTION ! Lire toutes les consignes de sécurité et indications. Le non-respect des avertissements et instructions indiqués ci-après peut entraîner un choc électrique, un incendie et/ou de graves blessures.

Conservez toutes les consignes de sécurité et notices pour une référence future.

Conservez toutes les consignes de sécurité et notices pour une référence future.

Le terme « outil » dans les avertissements fait référence à votre outil électrique alimenté par le secteur (avec cordon d'alimentation) ou votre outil fonctionnant sur batterie (sans cordon d'alimentation).

2.2 Consignes de sécurité spécifiques à la machine



Portez toujours des lunettes de protection contre les dangers du ponçage.

- En cas de poussières explosives ou auto-inflammables dues au ponçage, il faut absolument respecter les indications du fabricant du matériau concernant l'usage.
- Pendant le travail, des poussières nocives/toxiques peuvent apparaître (p.ex. peinture contenant du plomb, certaines essences de bois, métal). Le contact ou l'inhalation de ces poussières peut présenter un danger pour l'utilisateur ou les personnes se trouvant à proximité. Veuillez respecter les prescriptions de sécurité en vigueur dans votre pays. Raccordez l'outil électrique à un dispositif d'aspiration adapté.



Pour votre santé, portez un masque de protection respiratoire de classe P2.

2.3 Information concernant le niveau sonore et les vibrations

Les valeurs typiques obtenues selon EN 60745 sont les suivantes :

Niveau de pression acoustique 76 dB(A)

Niveau de puissance sonore 87 dB(A)

Majoration pour incertitude de mesure K = 3 dB



Munissez-vous de casques anti-bruit!

Valeurs vibratoires globales (somme vectorielle tridirectionnelle) déterminées selon EN 60745 :

Valeur d'émission vibratoire (tridirectionnelle)

$a_h = 4,5 \text{ m/s}^2$

Incertitude

$K = 2,0 \text{ m/s}^2$

Les valeurs d'émission indiquées (vibration, bruit)

ont été mesurées conformément aux conditions d'essai selon EN 60745 et sont destinées à des fins de comparaisons entre les machines. Elles permettent également une estimation provisoire de la charge de vibrations et de la nuisance sonore lors de l'utilisation. Les valeurs d'émission indiquées représentent les principales applications de l'outil électrique. Cependant, si l'outil électrique est utilisé pour d'autres applications, avec d'autres outils de travail ou est insuffisamment entretenu, la charge de vibrations et la nuisance sonore peuvent être nettement supérieures sur la globalité de la période. Pour une évaluation précise pendant une période prédéfinie, les temps de vidage et d'immobilisation de la machine doivent également être respectés. Ceci peut réduire considérablement la charge sur la globalité de la période.

3 Raccordement électrique et mise en route



La tension du réseau doit correspondre aux indications de la plaque signalétique.

L'interrupteur (1.1) sert d'interrupteur marche, arrêt (I = Marche / 0 = Arrêt). L'utilisation en continue est facilitée par le bouton de blocage (1.2) latéral. Une nouvelle pression sur l'interrupteur libère le blocage.



Avant de brancher ou de débrancher le câble de raccordement secteur, il est absolument indispensable de toujours mettre la machine hors marche !

Voir en figure 3 la connexion et la déconnexion du câble de raccordement au secteur.

4 Électronique



La RS 300 EQ possède un réglage électronique permettant une variation progressive de la vitesse de rotation.

Ceci permet une adaptation optimale de la vitesse du ponçage aux différents matériaux (cf. chapitre 6). La vitesse de rotation est réglée par la molette (2.1).

5 Aspiration de la poussière



L'aspiration de la poussière empêche des lourdes charges de l'air environnant par des poussières et des fortes salissures du lieu de travail.

5.1 Dispositif d'auto-aspiration

Les machines sont équipées en série d'un dispositif d'auto-aspiration. La poussière de ponçage est aspirée à travers les orifices d'aspiration du patin de ponçage (2.4) puis collectée dans le filtre turbo (1.5). Lorsque le filtre turbo est rempli de poussières, la performance d'aspiration baisse et il faut le remplacer.

Montage d'un filtre turbo

- Faire glisser la partie avant du filtre avec la lèvre d'étanchéité (1.4) sur le manchon d'aspiration (1.9) du porte-filtre,
- placer la partie arrière du carton avec la fente (1.6) sur la nervure de maintien (1.7) du porte-filtre,
- placer le porte-filtre avec l'orifice (1.11) jusqu'à l'arrêt sur le manchon d'aspiration (1.3) de la machine et serrer à l'aide du bouton tournant (1.10).

5.2 Aspiration extérieure à l'aide d'un aspirateur

Afin d'éviter d'avoir à remplacer souvent le filtre turbo, on peut raccorder un aspirateur Festool à la place du dispositif d'auto-aspiration. Pour ce faire, le flexible d'aspiration (Ø 27 mm (1.8)) de l'aspirateur est monté sur le manchon d'aspiration (1.3).

6 Patins de ponçage spéciaux

Le patin de ponçage faisant partie du matériel fourni d'origine (93 x 175 mm) peut être remplacé par des patins de ponçage spéciaux.

Pour cela, il faut dévisser les quatre vis de fixation (2.2).

Les patins de ponçage spéciaux sont montés de sorte que le côté rallongé se trouve en saillie à l'avant de la machine.

6.1 Patin de ponçage STF-93x230

Pour fixer le patin de ponçage STF-93x230, veuillez utiliser les vis à tête fraisée livrées avec ce patin au lieu des vis à tête bombée.

L'utilisation particulière de ce patin est le ponçage dans des endroits difficiles d'accès comme entre les clamelles de persiennes ou derrière les radiateurs.

La rallonge de patin dépasse de 60 mm et est équipée d'un revêtement Stickfix dessus et dessous. Pour cette utilisation, il existe de l'abrasif en rouleau de grain P 50 à P 180 d'une longueur

de 14 m, qui pourra être coupé à la longueur souhaitée. A cet effet, il faut entailler l'abrasif et le revêtement Stickfix avec un couteau bien acéré. Ensuite, l'abrasif se laissera automatiquement séparer.

Il faut souligner qu'avec ce patin, l'aspiration des poussières n'est pas possible.

6.2 Patin de ponçage STF-V93x266

Le patin de ponçage STF-V93x266 est fixé par des vis à tête bombée.

Ce patin de ponçage a une partie qui dépasse triangulairement avec un côté de 93 mm de long. Il a été développé pour poncer dans les coins et les arêtes mais peut également, grâce au revêtement Stickfix recouvrant tout le plateau, être utilisé pour des surfaces planes.

Pour ce travail, positionner un abrasif en triangle STF-V93 et à la suite une feuille STF-93x178 normale. Pour obtenir une utilisation optimale de l'abrasif en triangle il peut être tourné sans problème sur la pointe du patin de ponçage.

Veillez observer ce qui suit

Le patin STF-V93x266 a été spécialement développé pour usiner dans les coins et les arêtes. Ceci implique qu'une sollicitation plus importante existe dans la pointe du patin de ponçage. Le développement de la chaleur est donc nettement plus important que sur de grandes surfaces, car la pression est répartie sur une plus petite surface. Pour cette raison, usiner en mettant moins de pression, car vous vous exposez au risque de détériorer le patin de ponçage et le revêtement Stickfix.

7 Fixer l'abrasif



N'utilisez que des produits abrasifs originaux Festool !

7.1 Abrasifs Stickfix



Sur les patins de ponçage Stickfix, on peut fixer des abrasifs auto-agrippants comme les toiles émeri et les feutres de polissage Stickfix.

Les abrasifs (2.3) sont simplement appliqués à la main sur le patin de ponçage (2.4) et retirés de la même façon après usage.

7.2 Abrasifs à serrer



Festool propose des feuilles abrasives perforées à serrer. Le gabarit à perforer (accessoire) permet de perforer les feuilles abrasives sans trous.

Bloquez une feuille abrasive à l'aide des deux dispositifs de blocage (1.12). Vous pouvez ouvrir ces dispositifs de blocage en appuyant sur leur levier.



La feuille abrasive doit être bien tendue après le serrage et être positionnée bien à plat sur le patin de ponçage.

8 Informations de travail

Ne surchargez pas la machine en appuyant trop fort ! Vous obtiendrez le meilleur résultat de ponçage avec une pression d'application moyenne. Le rendement et la qualité du ponçage dépendent essentiellement de la sélection de l'abrasif adéquat. **Pour des machines électroniques nous pré-conisons les réglages ci-après de la molette (2.1):**

Position de la molette

- Travaux de ponçage

5 – 6

- Ponçage à entraînement max.
- Ponçage d'anciennes peintures
- Ponçage de bois et de contreplacage avant application du vernis
- Ponçage intermédiaire du vernis de surfaces

4 – 5

- Ponçage d'un enduit appliqué en fine couche
- Ponçage de bois à l'aide du non-tissé de ponçage
- Réalisation de chants sur des pièces en bois
- Lissage de surfaces en bois à enduit

3 – 4

- Ponçage de bordures en bois massif et contreplaquées
- Ponçage dans la rainure de fenêtres et de portes
- Ponçage intermédiaire du vernis de chants
- Ponçage de fenêtres en bois nature à l'aide du non-tissé de ponçage
- Lissage de la surface en bois avant le décapage à l'aide du non-tissé de ponçage
- Ponçage de surfaces décapées à l'aide du non-tissé de ponçage
- Ponçage ou enlèvement de la pâte de chaux superflue à l'aide du non-tissé de ponçage

2 – 3

- Ponçage intermédiaire de vernis de surfaces

décapées

- Nettoyage de rainures de fenêtres en bois à l'aide du non-tissé de ponçage

1 – 2

- Ponçage de chants décapés
- Ponçage de matières synthétiques thermo-plastiques.

9 Entretien et maintenance



Avant d'entreprendre une quelconque intervention sur la machine, débrancher la prise de courant !

Pour assurer une bonne circulation de l'air de refroidissement, il faut que les ouvertures du carter du moteur soient propres et non encrassées.

Tout entretien ou réparation qui nécessite l'ouverture du capot du moteur ne doit être entrepris que par un atelier autorisé.

10 Accessoires, outils

Utilisez uniquement les accessoires Festool et les consommables Festool d'origine prévus pour cet outil, car ces composants systèmes sont parfaitement adaptés les uns par rapport aux autres. Si vous utilisez des accessoires et des consommables d'autres marques, la qualité du résultat peut être dégradée et les recours en garantie peuvent être soumis à des restrictions. L'usure de la machine ou votre charge personnelle peuvent augmenter selon chaque application. Pour cette raison, protégez-vous, votre outil et vos droits à la garantie en utilisant exclusivement des accessoires Festool et des consommables Festool d'origine !

Les références des accessoires et des outils figurent dans le catalogue Festool ou sur Internet sous "www.festool.com".

11 Mise au rebut

Ne jetez pas les outils électriques avec les ordures ménagères ! Éliminez les appareils, les accessoires et les emballages de façon compatible avec l'environnement. Respectez en cela les dispositions nationales en vigueur.

Uniquement UE: conformément à la directive européenne 2002/96/CE, les outils électriques usagés doivent être collectés à part et recyclés de façon compatible avec l'environnement.

12 Garantie

Nous accordons pour nos appareils une garantie pour tout défaut de matière et vice de fabrication conformément aux spécifications légales de chaque pays considéré, toutefois pour un minimum de 12 mois. À l'intérieur des états de l'Union Européenne, la durée de la garantie est de 24 mois (justificatif par la facture ou le bordereau de livraison). Les dommages provenant en particulier de l'usure naturelle, d'une surcharge, d'une manipulation non conforme ou imputables à l'utilisateur ou à une utilisation contraire à la notice d'utilisation, ou connus au moment de l'achat, sont exclus de la garantie. Sont également exclus, les dommages résultant de l'utilisation d'accessoires et de consommables (p. ex. plateau de ponçage) qui ne sont pas d'origine Festool.

Les réclamations ne peuvent être reconnues que si l'appareil est renvoyé, sans être désassemblé, au fournisseur ou à un service après-vente Festool agréé. Conservez bien la notice d'utilisation, les consignes de sécurité, la nomenclature des pièces de rechange et l'attestation d'achat. Pour le reste, les conditions de garantie en vigueur du fabricant sont applicables.

Remarque

Nous nous réservons le droit de modifier les caractéristiques techniques mentionnées en raison de nos travaux continus de recherche et de développement.

REACH pour les produits Festool, leurs accessoires et les consommables

REACH est le nom de la directive sur les produits chimiques applicable à l'ensemble de l'Europe depuis 2007. En notre qualité d'« utilisateur en aval », en l'occurrence de fabricant de produits, nous sommes tenus à un devoir d'information vis-à-vis de notre clientèle. Afin de vous tenir systématiquement informés des dernières nouveautés ainsi que des substances susceptibles de figurer sur la liste des candidats et rentrant dans la composition de nos produits, nous avons créé le site Internet suivant : www.festool.com/reach

Lijadora orbital

Datos técnicos	RS 300 EQ	RS 300 Q
Potencia	280 W	280 W
Velocidad	4 000-10 000 r.p.m.	10 000 r.p.m.
Movimientos de trabajo	8 000-20 000 r.p.m.	20 000 r.p.m.
Órbita	2,4 mm	2,4 mm
Zapata	93 x 175 mm	93 x 175 mm
Peso (sin cable)	2,3 kg	2,3 kg
Clase de protección	▣/II	▣/II

Las figuras indicadas se encuentran al comienzo del manual de instrucciones.

Símbolos



Aviso ante un peligro general



¡Usar gafas de protección!



¡Usar mascarilla!



¡Usar protectores auditivos!



¡Leer las instrucciones e indicaciones!

1 Uso conforme a la destinación

Conforme a las especificaciones, la máquina está prevista para lijar madera, plástico, piedra, materiales compuestos, pintura / barniz, emplaste y materiales similares.

Con este útil no se deben trabajar metales ni materiales que contengan amianto.

Por motivos de seguridad eléctrica, la máquina no puede estar húmeda ni trabajar en entornos húmedos. La máquina sólo puede usarse para el lijado en seco.



El usuario responde de los daños y accidentes que puedan derivarse de un uso no conforme a lo previsto.

2 Instrucciones de seguridad

2.1 Instrucciones generales de seguridad



¡ATENCIÓN! Lea íntegramente las instrucciones e indicaciones de seguridad. El incumplimiento de dichas instrucciones e indicaciones puede dar lugar a descargas eléctricas, incendios o lesiones graves.

Guarde todas las indicaciones de seguridad e instrucciones para futuras referencias. El término herramienta eléctrica empleado en las siguientes advertencias de peligro se refiere a herramientas eléctricas de conexión a la red (con

cable de red) y a herramientas eléctricas accionadas por acumulador (o sea, sin cable de red).

2.2 Indicaciones de seguridad específicas de la máquina



Debido a los peligros que se pueden presentar, lleve siempre puestas unas gafas de protección durante el trabajo con la lijadora.

- Cuando durante el lijado se produzcan polvos explosivos o autoin-flamables, se deberán observar imprescindiblemente las instrucciones de trabajado /mecanizado de la casa productora del material que está siendo trabajado.

- Al trabajar puede producirse polvo perjudicial/tóxico (p. ej. de pintura de plomo, algunos tipos de madera y metal). El contacto o la inhalación de este polvo puede suponer una amenaza para la persona que realiza el trabajo o aquellas que se encuentren cerca. Observe las normativas de seguridad vigentes en su país. Conecte la herramienta eléctrica a un equipo de aspiración apropiado.



Utilice por el bien de su salud una mascarilla de protección respiratoria con filtro P2.

2.3 Información relacionada con el ruido y vibraciones

Los valores obtenidos según la norma EN 60745 alcanzan normalmente:

Nivel de intensidad sonora	76 dB(A)
Potencia sonora	87 dB(A)
Factor de inseguridad de medición	K = 3 dB



¡Usar protectores auditivos!

Valores totales de oscilaciones (suma de los vectores de las tres direcciones) determinados según EN 60745:

Valor de emisión de oscilaciones

(3 ejes) $a_h = 4,5 \text{ m/s}^2$
 Factor de inseguridad $K = 2,0 \text{ m/s}^2$
 Los valores de emisión indicados (vibración, ruido) se midieron conforme a las condiciones de la norma EN 60745 y sirven para la comparación de máquinas. Son adecuados para una evaluación provisional de los valores de vibración y ruido en la aplicación. Los valores de emisión indicados representan las aplicaciones principales de la herramienta eléctrica. No obstante, si se emplea la herramienta eléctrica para otras aplicaciones, con otras herramienta o con un mantenimiento insuficiente, puede aumentar notablemente los valores de vibración y ruido en todo el tiempo de trabajo. También se tienen que tener en cuenta los tiempos de marcha en vacío y de inactividad de la máquina para obtener una evaluación exacta durante un tiempo fijado, pues el valor obtenido en la medición incluyendo estos tiempos puede resultar mucho más bajo.

3 Conexión eléctrica y puesta en funcionamiento



La tensión de la red debe coincidir con los datos que figuran en la placa indicadora de potencia.

El interruptor (1.1) sirve de interruptor de conexión/desconexión (I = conectado / 0 = desconectado). Para el servicio continuado puede engatillarse con un botón de bloqueo lateral (1.2). Si se vuelve a pulsar el interruptor se suelta el bloqueo.



¡Apague siempre la máquina antes de conectar o sacar el cable de conexión a la red!

Ver la figura 3 para enchufar y desenchufar el cable de conexión a la red.

4 Sistema electrónico



La lijadora RS 300 EQ dispone de una posibilidad de regulación electrónica, con la que se puede variar el número de revoluciones en progresión continua.

De este modo es posible adaptar óptimamente la velocidad de lijado al respectivo material (véase capítulo 6).

El número de revoluciones se ajusta en la rueda de ajuste (2.1).

5 Dispositivo de aspiración de polvo



El dispositivo de aspiración de polvo evita altas cargas de polvo en el aire de trabajo y ensuciamientos considerables en el puesto de trabajo.

5.1 Dispositivo autoaspirador

Las máquinas están equipadas como equipo de serie con un dispositivo autoaspirador. El polvo de lijado es aspirado por las aberturas de aspiración que se encuentran en el plato de lijado (2.4) y es recogido en el turbofiltro (1.5). Cuando el turbofiltro se ha llenado hasta el punto de que se nota una merma de la capacidad de aspiración, se deberá proceder a su cambio.

Montaje de un turbofiltro

- Desplazar la parte delantera de cartón del turbofiltro con labio de hermetización (1.4) sobre la tubuladura de aspiración (1.9) del soporte del filtro,
- meter la parte trasera de cartón con ranura (1.6) sobre la aleta de retención (1.7) del soporte del filtro,
- meter el soporte del filtro con la abertura (1.11) hasta el tope sobre la tubuladura de aspiración (1.3) de la máquina y fijarlo con el botón giratorio (1.10).

5.2 Dispositivo de aspiración ajena con aspirador

A fin de evitar un frecuente cambio del turbofiltro durante trabajos de lijado relativamente largos, en lugar del dispositivo autoaspirador se puede conectar un aspirador Festool. Para ello se cala el tubo flexible de aspiración ($\varnothing 27 \text{ mm}$ (1.8)) del aspirador sobre la tubuladura de aspiración (1.3).

6 Tacos esmeriladores especiales

El taco esmerilador de serie (93 x 175 mm) puede ser sustituido por tacos esmeriladores especiales.

Para ello hay que quitar los cuatro tornillos de sujeción (2.2).

Los tacos esmeriladores especiales se montan de manera que su parte prolongada sobresalga de la parte frontal de la lijadora.

6.1 Taco esmerilador STF-93x230

Para fijar el taco STF-93x230 úsese los tornillos avellanados suministrados en vez de los tornillos alomados de serie.

La aplicación especial de este taco consiste en poder pulir espacios intermedios estrechos como, por ejemplo, entre las laminillas de postigos plegables o detrás de los tubos de una calefacción.

La parte sobresaliente del taco tiene 60 mm pudiendo fijarse materia abrasiva Stickfix tanto en la parte de arriba como en la de abajo. Para ello existen papeles abrasivos con granulaciones de P 50 hasta P 180, como mercancía en rollos de 14 metros de longitud. Así se puede cortar siempre el tamaño deseado. Para fijar la materia abrasiva habrá que separar con un cuchillo afilado la materia Stickfix adherente posterior del material soporte. A continuación no habrá ningún problema en doblar adecuadamente el papel abrasivo. Cabe tener en cuenta que con este taco esmerilador no se puede aspirar.

6.2 Taco esmerilador STF-V93x266

El taco esmerilador STF-V93x266 se fija con los tornillos alomados de serie.

Este taco tiene una punta sobresaliente triangular con una longitud de canto de 93 mm. Ha sido diseñado para pulir cantos y esquinas pero, gracias a su capa Stickfix continua, también puede usarse para superficies.

Para ello se coloca un papel abrasivo triangular STF-V93 sobre la punta y, a continuación, un papel abrasivo normal STF-93x178. Para conseguir un aprovechamiento máximo del papel triangular este se puede girar discrecionalmente sobre la punta del taco esmerilador.

Atención

El taco esmerilador STF-V93x266 ha sido concebido especialmente para trabajos en esquinas y cantos. Según muestra la experiencia, esto significa que la punta del disco esmerilador se ve sometida a un especial esfuerzo en una parte determinada ya que, por repartirse la presión sobre una superficie más pequeña, el desarrollo térmico es forzosamente más alto que en los trabajos sobre una superficie. Por eso conviene trabajar con presión reducida, de lo contrario la capa Stickfix del taco y la materia abrasiva rápidamente podrán deteriorarse.

7 Fijación del material abrasivo



¡Emplee únicamente material abrasivo original de Festool!

7.1 Material abrasivo Stickfix



En la zapata Stickfix se pueden fijar abrasivos con adhesivo incorporado como las hojas abrasivas Stickfix y vellones de lijar.

Los abrasivos (2.3) se adhieren fácilmente a la zapata (2.4) y se despegan después de usarlos.

7.2 Material abrasivo de fijación



Festool dispone de papeles abrasivos perforados de fijación. Los papeles abrasivos sin perforar se pueden perforar con el „perforador de lija“ (accesorios).

Sujete el papel abrasivo con los dos dispositivos de fijación (1.12). Para abrir los dispositivos de fijación presione la palanca.



Tras la fijación, el papel abrasivo debe estar tenso y quedar totalmente liso sobre la zapata.

8 Indicaciones de trabajo

No sobrecargue la máquina presionándola demasiado sobre el objeto a lijar. Un resultado óptimo de lijado lo conseguirá trabajando con una presión de apriete moderada. La capacidad y calidad de lijado dependen esencialmente de la elección del material abrasivo correcto.

Para máquinas con sistema electrónico recomendamos realizar los siguientes ajustes de la rueda de ajuste (2.1):

Escalón de la rueda de ajuste

- Trabajos de lijado

5 - 6

- Lijado con accionamiento máximo
- Lijado de pinturas viejas
- Lijado de madera y de enchapados antes del barnizado
- Lijado intermedio de barniz sobre superficies

4 - 5

- Lijado de barnizado previo de aplicación fina
- Lijado de madera con velo de lijar
- Redondeado de cantos en piezas de madera
- Alisado de superficies de madera con pintura de imprimación

3 - 4

- Lijado de cantos de madera maciza y de madera enchapada
- Lijado de encajes de ventanas y puertas
- Lijado intermedio de barniz en cantos
- Lijado inicial de ventanas de madera natural con

velo de lijado

- Alisado de la superficie de madera antes del barnizado, empleando velo de lijado
- Frotado de superficies barnizadas empleando velo de lijado
- Abrasión o desprendimiento de pasta de cal sobrante empleando el velo de lijado

2 - 3

- Lijado intermedio de pinturas sobre superficies barnizadas (coloreadas con nogalina)
- Limpieza de encajes de ventanas de madera natural con velo de lijado

1 - 2

- Lijado de cantos pintados/coloreados con nogalina
- Esmerilado de termoplásticos.

9 Mantenimiento y conservación



¡Antes de realizar cualquier trabajo en la máquina se debe retirar el enchufe de la caja de contacto!

Para asegurar la circulación de aire, deben mantenerse siempre limpias y despejadas las aberturas para el aire de refrigeración en la carcasa del motor.

Los trabajos de mantenimiento y reparación que requieran abrir la carcasa del motor, deben llevarse a cabo únicamente en un taller autorizado.

10 Accesorios, herramientas

Utilice solamente accesorios Festool originales y el material de consumo Festool diseñados para esta máquina, puesto que los componentes de este sistema están óptimamente complementados entre sí. La utilización de accesorios y material de consumo de otros fabricantes es probable que afecte a la calidad de los resultados de trabajo y conlleve una limitación de los derechos de la garantía. El desgaste de la máquina o de su carga personal puede variar en función de la aplicación. Utilice únicamente accesorios originales y material de consumo de Festool para su propia protección y la de la máquina, así como de los derechos de la garantía

Los números de pedido de los accesorios y herramientas figuran en el catálogo Festool o en Internet en la dirección www.festool.com.

11 Eliminación de residuos

Nunca deseche las herramientas eléctricas junto con los residuos domésticos. Recicle las herramientas, accesorios y embalajes de forma respetuosa con el medio ambiente. Tenga en cuenta la normativa vigente del país.

Sólo UE: De acuerdo con la Directiva europea 2002/96/CE, las herramientas eléctricas usadas se someterán a una recogida selectiva y a una reutilización compatible con el medio ambiente.

12 Garantía

Le ofrecemos una garantía ante defectos en los materiales o de fabricación de nuestras herramientas conforme a las normativas locales vigentes durante un periodo mínimo de 12 meses. El tiempo de validez de la garantía es de 24 meses en los países de la UE (mostrando la factura o el resguardo de entrega). La garantía no cubre los daños producidos por deterioro/desgaste natural, sobrecarga, manejo inadecuado o daños ocasionados por el usuario o por un uso distinto al indicado en el manual de instrucciones, así como tampoco cubre aquellos daños conocidos por el usuario en el momento de la compra. También quedan excluidos los daños provocados a raíz de la utilización de accesorios y material de consumo no originales (p. ej., platos lijadores).

Sólo se aceptarán reclamaciones si se envía la herramienta sin desmontar al proveedor o a un taller de servicio autorizado por Festool. Conserve el manual de instrucciones, las indicaciones de seguridad, la lista de piezas de repuesto y el ticket de compra. En otros casos serán válidas las condiciones de garantía del fabricante.

Observación

Sujeto a modificaciones técnicas como resultado de los continuos trabajos de investigación y desarrollo.

Normativa REACH para productos Festool, incluyendo accesorios y material de consumo

La normativa REACH, vigente desde 2007 en toda Europa, regula el uso de productos químicos. Nosotros, como "usuarios intermedios", es decir, como fabricantes de productos, somos conscientes de nuestra obligación de mantener informados a nuestros clientes. A fin de mantenerle siempre al día de nuestras novedades y de informarle sobre las posibles sustancias utilizadas en nuestros productos, hemos creado para usted la siguiente página web: www.festool.com/reach



Levigatrici oscillanti per microfiniture

Dati tecnici	RS 300 EQ	RS 300 Q
Prestazione	280 W	280 W
Numero di giri	4 000-10 000 min ⁻¹	10 000 min ⁻¹
Corse utili	8 000-20 000 min ⁻¹	20 000 min ⁻¹
Corsa di levigatura	2,4 mm	2,4 mm
Cuffia di levigatura	93 x 175 mm	93 x 175 mm
Peso (senza cavo)	2,3 kg	2,3 kg
Grado di protezione	□/II	□/II

Le figure indicate nel testo si trovano all'inizio delle istruzioni per l'uso.

Simboli



Avvertenza di pericolo generico



Indossare la maschera antipolvere!



Indossare gli occhiali protettivi.



Utilizzare le cuffie di protezione!



Leggere le istruzioni/avvertenze!

1 Utilizzo conforme

L'utensile è progettato per la levigatura di legno, plastica, pietra, materiali stratificati, colori/vernici, stucco e simili.

Non sono previste per la lavorazione di metalli e di materiali contenenti amianto.

A causa della sicurezza elettrica, la macchina non dev'essere umida, né dev'essere utilizzata in ambienti umidi. La macchina può essere utilizzata solamente per operazioni di lucidatura a secco.



L'utilizzatore è responsabile di eventuali danni o infortuni causati da un utilizzo improprio.

2 Informazioni per la sicurezza

2.1 Istruzioni generali di sicurezza



ATTENZIONE! È assolutamente necessario leggere attentamente tutte le avvertenze di sicurezza e le istruzioni. Eventuali errori nell'adempimento delle avvertenze e delle istruzioni qui di seguito riportate potranno causare scosse elettriche, incendi e/o lesioni gravi.

Conservare tutte le avvertenze di sicurezza e i manuali per riferimenti futuri.

Il termine «elettroutensile» utilizzato nelle avver-

tenze di pericolo si riferisce ad utensili elettrici alimentati dalla rete (con linea di allacciamento) ed ad utensili elettrici alimentati a batteria (senza linea di allacciamento).

2.2 Indicazioni di sicurezza specifiche per la macchina



A causa dei pericoli che possono insorgere durante la levigatura si raccomanda di indossare sempre occhiali di protezione.

- Se nella levigatura si sviluppano polveri esplosive o infiammabili si devono osservare scrupolosamente le norme di lavorazione del produttore del materiale.
- Durante la lavorazione vengono prodotte polveri dannose/velenose (ad es. pitture contenenti piombo, alcuni tipi di legno e metallo). Il contatto o l'inalazione di tali polveri possono costituire un pericolo per gli utenti o per le persone che si trovano nelle vicinanze. Osservare le disposizioni di sicurezza valide nei rispettivi paesi. Collegare l'utensile ad un dispositivo adeguato di aspirazione della polvere.



Per proteggere la salute, indossare una maschera di protezione delle vie respiratorie P2.

2.3 Informazioni sulla rumorosità e sulle vibrazioni

I valori rilevati in base alla norma EN 60745 riportano caratteristicamente:

Livello di pressione acustica	76 dB(A)
Potenza sonora	87 dB(A)
Supplemento per incertezza di misura	K = 3 dB



Utilizzare le cuffie di protezione!

Valori complessivi sulle vibrazioni (somma vettoriale di tre direzioni) rilevati secondo la norma EN 60745:

Valore di emissione delle vibrazioni

(su 3 assi)

$$a_h = 4,5 \text{ m/s}^2$$

Incertezza

$$K = 2,0 \text{ m/s}^2$$

I valori di emissione indicati (vibrazioni, rumori) sono stati misurati secondo le condizioni di prova contenute in EN 60745 e servono per il confronto fra le macchine. Sono utilizzabili anche per una valutazione provvisoria del carico vibratorio e di rumore durante il funzionamento. I valori di emissione indicati sono rappresentativi delle principali applicazioni dell'utensile elettrico. Se però l'utensile elettrico viene utilizzato per altre applicazioni, con altre attrezzature aggiunte o se non viene sottoposto a regolare manutenzione, i carichi vibratorio e di rumore possono aumentare decisamente durante tutto il periodo di lavoro. Per un'esatta valutazione durante un periodo di lavoro prestabilito, si deve anche tener conto dei tempi di funzionamento a vuoto e di arresto della macchina in esso compresi. Questo può ridurre notevolmente il carico durante l'intero periodo di lavoro.

3 Allacciamento elettrico e messa in funzione



La tensione di rete deve corrispondere a quella indicata sulla targhetta riportante i dati della macchina.

L'interruttore (1.1) funziona come interruttore On/Off (I = On / 0 = Off). In caso di utilizzo prolungato può essere bloccato in posizione mediante il pulsante di bloccaggio laterale (1.2). Il blocco verrà nuovamente disinserito mediante un'ulteriore pressione dell'interruttore.



Disinserire sempre la macchina prima di collegare o scollegare il cavo di alimentazione!

Per collegare e scollegare il cavo di alimentazione elettrica vedi la fig. 3.

4 Elettronica



La RS 300 EQ possiede un sistema di regolazione elettronica con cui si può variare con continuità il numero di giri, il quale può essere adattato in maniera ottimale al tipo di materiale da levigare (v. capitolo 6).

Il numero di giri viene regolato con la manopola (2.1).

5 Aspirazione della polvere



Il sistema di aspirazione della polvere impedisce la formazione di alte concentrazioni di polvere nell'aria di lavoro e grandi accumuli di sporco sul posto di lavoro.

5.1 Aspirazione propria

Le macchine sono dotate di serie con un'aspirazione propria. La polvere di levigatura viene aspirata nel cuffia di levigatura (2.4) attraverso aperture di aspirazione e quindi captata nel turbofiltro (1.5). Il turbofiltro deve essere sostituito quando è così pieno di polvere da causare la diminuzione della potenza aspirante.

Montaggio di un turbofiltro

- infilare la parte anteriore di cartone del turbofiltro con labbro di tenuta (1.4) sul bocchettone di aspirazione (1.9) del portafiltro;
- inserire la parte posteriore con occhio (1.6) sulla linguetta di fermo (1.7) del portafiltro;
- spingere il portafiltro con l'apertura (1.11) sul bocchettone di aspirazione (1.3) della macchina fino alla battuta finale e bloccare con la manopola (1.10).

5.2 Aspirazione esterna con apparecchio di aspirazione

Per evitare di cambiare frequentemente il turbofiltro quando si eseguono lavori di levigatura prolungati, al posto del sistema di aspirazione propria si può collegare un apparecchio di aspirazione Festool. A questo scopo, il tubo flessibile di aspirazione (\varnothing 27 mm (1.8)) dell'apparecchio di aspirazione viene inserito sul bocchettone di aspirazione (1.3).

6 Piastre di levigatura speciali

La piastra di levigatura di serie (93 x 175 mm) può essere sostituita da piastre di levigatura speciali.

A tale scopo si allentano le sei viti di fissaggio (2.2).

Viene quindi montata la piastra speciale, curando che il lato allungato della piastra stessa sporga dalla parte anteriore della levigatrice.

6.1 Piastra di levigatura STF-93x230

Per il fissaggio della piastra di levigatura STF-93x230 non utilizzate le viti bombate di serie bensì quelle a testa svasata in dotazione.

L'impiego speciale di questa piastra consiste nella levigatura di infrastrutture strette come ad esempio i listelli delle persiane o dietro i caloriferi.

La parte sporgente della piastra è 60 mm ed è provvista di strato Stickfix sia sopra che sotto. Per queste applicazioni è disponibile la carta abrasiva Stickfix nelle grane da P 50 a P 180, in rotoli da 14 m, dai quali è possibile tagliare le strisce nella misura desiderata. A questo scopo è necessario munirsi di una lama ben affilata per tagliare lo Stickfix applicato sul retro e il supporto. Dopodiché si piega facilmente la carta abrasiva.

Attenzione: con questa piastra di levigatura non è possibile l'aspirazione della polvere.

6.2 Piastra di levigatura STF-V93x266

La piastra di levigatura STF-V93x266 viene fissata con le viti di serie.

Questa piastra ha una punta triangolare sporgente con una lunghezza di lati di 93 mm. È stata realizzata per la levigatura in angoli e su spigoli, grazie al completo strato Stickfix può essere impiegata anche su superfici piane.

A questo scopo vengono applicati sulla punta un foglio triangolare STF-V93 e direttamente dietro una striscia abrasiva normale STF-93x178. Onde ottenere un ottimale utilizzo dell'abrasivo triangolare, lo stesso può essere ruotato a piacere sino al suo totale sfruttamento.

Attenzione

La piastra di levigatura STF-V93x266 è stata realizzata per operazioni in angoli e su spigoli. Da esperienze accumulate sappiamo che ciò porta puntualmente a una sollecitazione della punta della piastra. In questo modo lo sviluppo del calore è più elevato che non per la lavorazione delle superfici, infatti la stessa pressione viene esercitata su di una superficie più piccola. Lavorate quindi con minore pressione, altrimenti si danneggerebbero lo strato Stickfix e l'abrasivo.

7 Fissaggio dell'elemento levigante



Utilizzare solo elementi di levigatura originali Festool!

7.1 Abrasivo Stickfix



Sulle cuffie di levigatura Stickfix possono essere fissati abrasivi autoaderenti come ad esempio le carte abrasive Stickfix ed i velli di levigatura.

Gli abrasivi (2.3) vengono semplicemente collo-

cati a pressione sulla cuffia di levigatura (2.4) e nuovamente rimossi dopo l'uso.

7.2 Abrasivo da fissare



Festool offre carte abrasive da fissare. La carta abrasiva non forata può essere forata con il „Lochfix“ (accessorio).

Fissare la carta abrasiva con i due dispositivi di fissaggio (1.12). I dispositivi di fissaggio si possono aprire premendo la relativa leva.



La carta abrasiva deve essere ben tesa dopo il fissaggio e deve aderire perfettamente al pattino di levigatura.

8 Istruzioni di lavoro

Non sovraccaricare la macchina premendola in modo eccessivo al materiale da levigare! Il miglior risultato di levigatura si ottiene quando si lavora con una pressione sulla macchina moderata. La potenza e la qualità di levigatura dipendono essenzialmente dalla scelta del giusto elemento levigante.

Per macchine con sistema elettronico consigliamo la seguente regolazione della rotella (2.1):
Posizione della rotella

- Lavori di levigatura

5 - 6

- Levigatura con la massima potenza
- Asportazione di vernici vecchie
- Levigatura di legno ed impiallacciatura prima della verniciatura
- Levigatura intermedia di vernici

4 - 5

- Levigatura di strati di mani di fondo
- Levigatura di legno con dischi Vlies
- Smussatura di elementi di legno
- Lisciatura di superfici di legno con mano di fondo

3 - 4

- Levigatura di legno massello e di bordi impiallacciati
- Levigatura di battute su finestre e porte
- Levigatura intermedia di vernici su bordi
- Levigatura di finestre di legno naturale con dischi Vlies
- Lisciatura di superfici di legno con dischi Vlies prima della verniciatura
- Abrasione di superfici verniciate con dischi Vlies
- Abrasione o rimozione di masse calcaree con dischi Vlies

2 - 3

- Levigatura intermedia di vernice su superfici verniciate
- Pulizia di battute su finestre di legno naturale con dischi Vlies

1 - 2

- Levigatura di bordi verniciati
- Levigatura di materiali termoplastici

9 Manutenzione e cura



Prima di eseguire qualsiasi lavoro sulla macchina staccare sempre la spina dalla presa di corrente!

Per garantire la circolazione dell'aria, le aperture per l'aria di raffreddamento nella scatola del motore devono essere tenute sempre sgombre e pulite.

Tutti i lavori di manutenzione e riparazione per i quali sia necessario aprire la scatola del motore devono essere eseguiti esclusivamente da un Centro Assistenza Clienti autorizzato.

10 Accessori, utensili

Utilizzare esclusivamente gli accessori originali Festool e il materiale di consumo Festool previsti per questa macchina, perché questi componenti di sistema sono perfettamente compatibili tra di loro. L'utilizzo di accessori e materiale di consumo di altri produttori può pregiudicare la qualità dei risultati di lavoro e comportare una limitazione della garanzia. A seconda dell'applicazione, può aumentare l'usura della macchina o possono aumentare le sollecitazioni per l'utilizzatore. Pertanto raccomandiamo di salvaguardare sempre se stessi, la macchina e la garanzia utilizzando esclusivamente accessori originali Festool e materiale di consumo Festool!

I numeri d'ordine per accessori e utensili si trovano nel catalogo Festool o su Internet alla pagina "www.festool.com".

11 Smaltimento

Non gettare gli elettrodomestici nei rifiuti domestici! Provvedere ad uno smaltimento ecologico degli elettrodomestici, degli accessori e degli imballaggi! Osservare le indicazioni nazionali in vigore.

Solo UE: la Direttiva europea 2002/96/CE prevede che gli elettrodomestici usati vengano raccolti separatamente e smaltiti in conformità con le disposizioni ambientali.

12 Garanzia

Per i nostri elettrodomestici forniamo una garanzia per difetti del materiale o difetti di produzione conforme alle disposizioni in vigore nei rispettivi paesi e comunque con una durata minima di 12 mesi. All'interno degli stati dell'UE la durata della garanzia è pari a 24 mesi (comprovata dalla fattura o dal documento d'acquisto). Sono esclusi dalla garanzia eventuali danni che, in particolare, possano essere ricondotti a naturale usura/logoramento, sovraccarico, utilizzo non conforme, oppure danni causati dall'utilizzatore o imputabili ad altri usi contrari a quanto previsto dal manuale d'istruzioni o ancora difetti noti al momento dell'acquisto. Vengono parimenti esclusi anche i danni derivanti dall'impiego di accessori e materiale di consumo (ad es. platorelli) non originali.

Eventuali reclami potranno essere riconosciuti solamente se l'elettrodomestico verrà rispedito, integro, al fornitore o ad un centro di Assistenza clienti autorizzato Festool. Conservare con cura il manuale d'uso, le avvertenze di sicurezza, l'elenco delle parti di ricambio ed il documento comprovante l'acquisto. Per il resto sono valide le attuali condizioni di garanzia del costruttore.

Nota

In considerazione del continuo lavoro di ricerca e sviluppo ci riserviamo il diritto di apportare eventuali modifiche alle informazioni tecniche contenute nella presente documentazione.

REACH per prodotti Festool, gli accessori e il materiale di consumo


REACH è l'ordinanza sulle sostanze chimiche valida in tutta Europa dal 2007. Noi, in quanto „utenti finali“, ovvero in quanto fabbricanti di prodotti, siamo consapevoli del nostro dovere di informazione nei confronti dei nostri clienti. Per potervi tenere sempre aggiornati e per informarvi delle possibili sostanze appartenenti alla lista di candidati e contenute nei nostri prodotti, abbiamo organizzato il seguente sito web per voi: www.festool.com/reach


Vlakschuurmachine

Technische gegevens	RS 300 EQ	RS 300 Q
Vermogen	280 W	280 W
Toerental	4 000-10 000 min ⁻¹	10 000 min ⁻¹
Werkslag	8 000-20 000 min ⁻¹	20 000 min ⁻¹
Schuuruitslag	2,4 mm	2,4 mm
Schuurzool	93 x 175 mm	93 x 175 mm
Gewicht (zonder kabel)	2,3 kg	2,3 kg
Beschermingsklasse	□/II	□/I


De vermelde afbeeldingen staan aan het begin van de handleiding.


Symbolen

 Waarschuwing voor algemeen gevaar

 Draag een stofmasker!

 Veiligheidsbril dragen.

 Draag oorbeschermers!


 Handleiding/aanwijzingen lezen!

1 Reglementair gebruik

De machine is bestemd voor het schuren van hout, kunststof, steen, combinatiemateriaal, verf/lak, plamuur en soortgelijk materiaal.


Er mag geen asbesthoudend materiaal worden bewerkt.

Om veiligheidsredenen mag deze elektrische machine niet vochtig zijn en niet in een vochtige omgeving worden gebruikt. De machine mag alleen worden gebruikt voor droge werkzaamheden.

 Voor schade en letsel bij gebruik dat niet volgens de voorschriften plaatsvindt, is de gebruiker aansprakelijk.

2 Veiligheidsinstructies

2.1 Algemene veiligheidsvoorschriften


 **LET OP! Lees alle veiligheidsvoorschriften en instructies.** Wanneer de waarschuwingen en instructies niet in acht worden genomen, kan dit een elektrische schok, brand of ernstig letsel tot gevolg hebben.

Bewaar alle veiligheidsinstructies en handleidingen om ze later te kunnen raadplegen.

Het in de waarschuwingen gebruikte begrip „elektrisch gereedschap” heeft betrekking op


elektrische gereedschappen voor gebruik op het stroomnet (met netsnoer) en op elektrische gereedschappen voor gebruik met een accu (zonder netsnoer).

2.2 Machinespecifieke veiligheidsinstructies

 Draag, in verband met mogelijke gevaren bij het schuren, altijd een veiligheidsbril.

- Wanneer bij het schuren explosieve of zelfontbrandende stoffen ontstaan, dan moeten zonder meer de bewerkingsinstructies van de fabrikant van het materiaal in acht worden genomen.


- Tijdens het werken kunnen schadelijke/giftige stoffen ontstaan (bijv. bij loodhoudende verf, enkele houtsoorten en metaal). Voor degene die de machine bedient of voor personen die zich in de buurt van de machine bevinden kan het aanraken of inademen van deze stoffen gevaarlijk zijn. Neem de veiligheidsvoorschriften in acht die in uw land van toepassing zijn. Sluit het gereedschap aan op een geschikte afzuiginstallatie.

 Draag ter bescherming van uw gezondheid een P2-mondmasker.

2.3 Informatie over geluidsoverlast en trilling

De volgens EN 60745 bepaalde waarden bedragen gewoonlijk:

Geluidsdrukniveau	76 dB(A)
Geluidsvermogensniveau	87 dB(A)
Meetonzekerheidstoeslag	K = 3 dB

 Draag oorbeschermers!

Totale trillingswaarden (vectorsom van drie richtingen) bepaald volgens EN 60745:

Trillingsemisiewaarde (3-assig)	$a_h = 4,5 \text{ m/s}^2$
Onzekerheid	K = 2,0 m/s ²

De aangegeven emissiewaarden (trilling, geluid) zijn gemeten volgens de testvoorwaarden in EN 60745 en dienen voor de machinevergelijking. Aan de hand van deze waarden kan ook een voorlopige inschatting van de trillings- en geluidsbelasting tijdens het gebruik worden gemaakt. De aangegeven emissiewaarden gelden voor de belangrijkste toepassingen van het elektrische gereedschap. Wordt het elektrisch gereedschap echter voor andere toepassingen of met ander inzetgereedschap gebruikt, of is het onvoldoende onderhouden, dan kan hierdoor de trillings- en geluidsbelasting gedurende de hele werktijd aanzienlijk worden verhoogd. Met het oog op een vastgelegde werkperiode dienen voor een juiste beoordeling ook de hierin optredende vrijloop- en stilstandtijden van de machine in acht te worden genomen. De belasting over de totale werkperiode kan op deze manier aanzienlijk worden vermindert.

3 Elektrische aansluiting en inbedrijfstelling



De netspanning dient overeen te komen met de indicatie op de kenplaat

De schakelaar (1.1) dient als aan-/uit-schakelaar (I = aan / 0 = uit). Voor continubedrijf kan hij met de vergrendelknop aan de zijkant (1.2) worden vastgezet. Door nogmaals op de schakelaar te drukken, kan de vergrendeling weer ongedaan worden gemaakt.



Schakel de machine vóór het aansluiten of loskoppelen van de aan-sluiting op het elektriciteitsnet altijd uit!

Zie figuur 3 voor het aansluiten en ontkoppelen van het netsnoer.

4 Elektronica



De RS 300 EQ heeft een elektronische regeling, waarmee het toerental traploos kan worden geregeld.

Hierdoor kan de schuursnelheid optimaal aan het te schuren materiaal worden aangepast (zie hoofdstuk 6). Het toerental wordt met het stielwiel (2.1) ingesteld.

5 Stofafzuiging



De stofafzuiging voorkomt hoge stofbelastingen in de omgevingslucht en grotere verontreiniging op de werkplek.

5.1 Eigen afzuiging

De machines zijn standaard voorzien van een eigen afzuiging. Het schuurstof wordt via de aanzuigopeningen in de schuurschoen (2.4) afgezogen en in het turbofilter (1.5) opgevangen. Wanneer het turbofilter zover met schuurstof is gevuld dat het zuigvermogen vermindert, moet dit filter worden vervangen.

Montage van een turbofilter

- Het voorste kartonnen gedeelte van het turbofilter met het afdichtlipje (1.4) op de afzuigaansluiting (1.9) van de filterhouder schuiven,
- het achterste kartonnen gedeelte met de gleuf (1.6) over de bevestigingslip (1.7) van de filterhouder schuiven,
- de filterhouder met de opening (1.11) tot de aanslag op de afzuigaansluiting (1.3) van de machine steken en met de draaiknop (1.10) vastklemmen.

5.2 Externe afzuiging met afzuigapparaat

Om bij intensieve schuurwerkzaamheden te voorkomen dat u het turbofilter steeds moet vervangen, kan in plaats van de eigen afzuiging, een Festool-afzuigapparaat worden aangesloten. Hiervoor wordt de aanzuigslang (Ø 27 mm (1.8)) van het afzuigapparaat op de afzuigaansluiting (1.3) gestoken.

6 Speciale schuurzoolen

De standaard schuurzool (93 x 175 mm) kan door een speciale schuurzool vervangen worden. Hiervoor moet u de vier bevestigingsschroeven losdraaien (2.2).

De speciale schuurzool moet zo gemonteerd worden dat de verlengde kant aan de voorkant van de schuurmachine uitsteekt.

6.1 Schuurzool STF-93x230

Voor de bevestiging van de schuurzool STF-93x230 dient u in plaats van de standaard schroeven met lensvormige kop de meegeleverde schroeven met verzonken kop te gebruiken.

Deze schuurzool is speciaal voor het schuren van smalle tussenruimtes zoals tussen lamellen en jaloeziedeuren of achter verwarmingsbuizen.

Het overstaande gedeelte van de schuurzool heeft een lengte van 60 mm en is van onderen en van boven voorzien van een Stickfix-laag. Voor deze toepassing is Stickfix-schuurpapier verkrijgbaar in korrelgrootte P 50 tot en met P 180 als schuurbandrol met een lengte van 14 m, dat in iedere

gewenste lengte afgesneden kan worden. U moet de stickfix-laag en het ondergrondmateriaal aan de achterzijde met een scherp mes doorsnijden. Daarna kunt u het schuurpapier heel eenvoudig afbuigen.

Let op: Bij deze schuurzool kan niet afgezogen worden.

6.2 Schuurzool STF-V93x266

De schuurzool STF-V93x266 wordt met de standaard kruiskopschroefjes gemonteerd.

Deze schuurzool heeft een verlengde driehoekige punt met een kantlengte van 93 mm. Hij is ontwikkeld voor het schuren van hoeken en kanten, maar kan ook - vanwege de aangebrachte doorlopende Stickfix-laag - op vlakke delen worden ingezet.

Hiervoor gebruikt u het driehoekige schuurvel STF-V93 dat voor het standaard schuurvel STF-93x178 wordt vastgeklit. Voor optimaal gebruik kan dit driehoekige schuurvel willekeurig worden gedraaid op de punt van de schuurzool.

Attentie

De schuurzool STF-V93x266 werd speciaal voor werkzaamheden in hoeken en langs kanten ontwikkeld. Dat leidt er normaal gesproken toe dat er met dit systeem op een klein oppervlak een relatief grote druk ontstaat. Hierbij is de warmte-ontwikkeling natuurlijk groter dan bij werkzaamheden op grotere vlakken, omdat dezelfde aanligdruk op een kleiner oppervlak moet worden verdeeld. Om beschadiging van het Stickfix-materiaal te voorkomen, dient u met een geringe druk te werken.

7 Schuurmiddelen bevestigen



Gebruik alleen originele Festool-schuurmiddelen!

7.1 Stickfix-schuurmateriaal



Op de Stickfix-schuurzolen kan zelfklevend schuurmateriaal, zoals Stickfix-schuurpapier en schuurvliesen worden, bevestigd.

Het schuurmateriaal (2.3) wordt gewoon op de schuurzool (2.4) gedrukt en na gebruik weer verwijderd.

7.2 Schuurmateriaal om te spannen



Festool biedt goed schuurpapier aan om te spannen. Ongeperforeerd schuurpapier kan met de „gatenprikplank“ (accessoires) worden geperforeerd.

Klem het schuurpapier vast met de beide klemvoorzieningen (1.12). De klemvoorzieningen kunnen worden geopend door op de hendel ervan te drukken.



Het schuurpapier moet na het vastklemmen strak gespannen zijn en vlak op de schuurschoen liggen.

8 Werkinstructies

De machine niet overbelasten door te veel druk uit te oefenen! U bereikt het beste schuurre-sultaat, wanneer u gelijkmatig druk uitoefent. Het schuurvermogen en de kwaliteit hangen in belangrijke mate af van de keuze van het juiste schuurmiddel.

Voor elektronische machines adviseren wij de volgende instellingen van het stelwiel-tje (2.1): Niveau stelwiel-tje

- Schuurtoepassing

5 - 6

- schuren met maximaal vermogen
- afschuren van oude verflagen
- schuren van hout en fineer voor het lakken
- tussenschuren van gelakte vlakken

4 - 5

- schuren van dun aangebrachte grondverf
- schuren van hout met schuurvlies
- schuren van randen op hout
- fijnschuren van met grondverf behandeld hout

3 - 4

- schuren van volledige houten en fineerranden
- schuren in de hoeken van deuren en ramen
- tussenschuren van gelakte randen
- aanschuren van houten kozijn met schuurvlies
- fijnschuren van houten vlakken voor het beitsen met schuurvlies
- afwrijven van gebeitste oppervlakken met schuurvlies
- afwrijven of verwijderen van overvloedige kalkpasta met schuurvlies

2 - 3

- tussenschuren van gebeitste vlakken
- reinigen van houten kozijnhoeken met schuurvlies

1 - 2

- schuren van gebeitste randen
- schuren van thermoplastische kunststoffen.

9 Onderhoud



Als aan de machine wordt gewerkt, dient altijd de stekker uit het stopcontact te worden gehaald!

Ter bescherming van de luchtcirculatie dienen de koelluchtopeningen in de motorbehuizing steeds vrij en schoon te worden gehouden.

Alle onderhouds- en reparatiewerkzaamheden, waarvoor het vereist is de motorbehuizing te openen, mogen alleen door een geautoriseerde onderhoudswerkplaats worden uitgevoerd.

10 Accessoires, gereedschap

Maak uitsluitend gebruik van de voor deze machine bestemde originele Festool-accessoires en het Festool-verbruiksmateriaal, omdat deze systeemcomponenten optimaal op elkaar zijn afgestemd. Bij het gebruik van accessoires en verbruiksmateriaal van andere leveranciers is een kwalitatieve beïnvloeding van de werkresultaten en een beperking van de garantieaanspraken waarschijnlijk. Al naar gelang de toepassing kan de slijtage van de machine of de persoonlijke belasting van uzelf toenemen. Bescherm daarom uzelf, uw machine en uw garantieaanspraken door uitsluitend gebruik te maken van originele Festool-accessoires en Festool-verbruiksmateriaal! De bestelnummers voor accessoires en gereedschap vindt u in uw Festool-catalogus of op het Internet bij "www.festool.com".

11 Afvalverwijdering

Geef elektrisch gereedschap niet met het huisvuil mee! Voer de apparaten, accessoires en verpakkingen op milieuvriendelijke wijze af! Neem daarbij de geldende nationale voorschriften in acht.

Alleen EU: Volgens de Europese richtlijn 2002/96/EG dienen oude elektrische apparaten gescheiden te worden ingezameld en op milieuvriendelijke wijze te worden afgevoerd.

12 Garantie

Voor onze toestellen verlenen we op materiaal- of productiefouten garantie conform de landspecifieke wettelijke bepalingen, minstens echter 12 maanden. Binnen de lidstaten van de EU bedraagt de garantietermijn 24 maanden (bewijs door rekening of afleveringsbewijs). Schade door natuurlijke slijtage, overbelasting, ondeskundige behandeling of schade veroorzaakt door de gebruiker of door gebruik ingaande tegen de aanwijzingen in de gebruiksaanwijzing of schade die bij de aankoop gekend was, blijft uitgesloten van de garantie. Ook schade die is terug te voeren op het gebruik van niet-originele accessoires en verbruiksmaterialen (bijv. steunschijf) wordt niet in aanmerking genomen. Klachten kunnen alleen aanvaard worden als het toestel in zijn geheel naar de leverancier of naar een geautoriseerde Festool-onhoudswerkplaats teruggestuurd wordt. Bewaar de gebruiksaanwijzing, veiligheidsvoorschriften, onderdelenlijst en het aankoopbewijs zorgvuldig. Overigens gelden de actuele garantiebepalingen van de fabrikant.

Opmerking

Wegens de permanente onderzoeks- en ontwikkelingswerkzaamheden zijn wijzigingen aan de hier gegeven technische informatie voorbehouden.

REACH voor producten, accessoires en verbruiksmateriaal van Festool

REACH is de sinds 2007 in heel Europa toepasselijke chemicaliënverordening. Wij als „downstream-gebruiker“, dus als fabrikant van producten, zijn ons bewust van onze informatieplicht tegenover onze klanten. Om u altijd over de meest actuele stand van zaken op de hoogte te houden en over mogelijke stoffen van de kandidatenlijst in onze producten te informeren, hebben wij de volgende website voor u geopend: www.festool.com/reach

Skakslipmaskin

Tekniska data	RS 300 EQ	RS 300 Q
Effekt	280 W	280 W
Varvtal	4 000-10 000 min ⁻¹	10 000 min ⁻¹
Arbetsrörelser	8 000-20 000 min ⁻¹	20 000 min ⁻¹
Sliprörelse	2,4 mm	2,4 mm
Slipsko	93 x 175 mm	93 x 175 mm
Vikt (utan kabel)	2,3 kg	2,3 kg
Skyddsklass	▣/II	▣/II

De angivna figurerna befinner sig början på bruksanvisningen.

Symboler



Varning för allmän risk!



Använd andningsskydd vid dammiga arbeten!



Använd skyddsglasögon.



Använd hörselskydd!



Läs bruksanvisningen/anvisningarna!

1 Bestämmelser för maskinens användning

Maskinen är avsedd för slipning av trä, plast, sten, compoundmaterial, färg/lack, spackelmasa och liknande material. Metall och asbesthaltigt material får inte bearbetas.

För att elsäkerheten skall kunna säkerställas får maskinen inte vara fuktig eller användas i fuktiga utrymmen. Maskinen får bara användas för torrslipning.



Användaren ansvarar för skador och olyckor som uppkommit på grund av att maskinen använts på ett otillåtet sätt.

2 Säkerhetsanvisningar

2.1 Allmänna säkerhetsanvisningar



OBS! Läs alla säkerhetsföreskrifter och anvisningar. Om du inte rättar dig efter varningarna och anvisningarna kan det leda till elektriska överlag, brand och/eller allvarliga kroppsskador.

Förvara alla säkerhetsanvisningar och bruksanvisningar för framtida bruk.

Nedan använt begrepp "Elverktyg" hänför sig till nätdrivna elverktyg (med nätsladd) och till batteridrivna elverktyg (sladdlösa).

Nedan använt begrepp "Elverktyg" hänför sig till nätdrivna elverktyg (med nätsladd) och till batteridrivna elverktyg (sladdlösa).

2.2 Maskinspecifika säkerhetsanvisningar



Använd alltid skyddsglasögon, på grund av farorna vid slipning.

- Om vid slipning explosivt eller självantändligt damm uppstår, bör ovillkorligen materialtillverkarens bearbetningsanvisningar följas.

- Under arbetet kan skadligt/giftigt damm uppstå (exempelvis blyhaltig färg, några träsorter och metall). Att komma i kontakt med eller andas in detta damm kan utgöra en risk för operatören eller för personer som befinner sig i närheten. Beakta säkerhetsföreskrifterna som gäller för resp land. Anslut elverktyget till en lämplig dammsugningsanordning.



Bär en P2-andningsskyddsmask som skydd för hälsan.

2.3 Information om buller och vibrationer

De enligt EN 60745 fastställda värdena uppgår till:

Ljudtrycksnivå 76 dB(A)

Ljudeffektnivå 87 dB(A)

Mätosäkerhetstillägg K = 3 dB



Använd hörselskydd!

Totala vibrationsvärden (vektorsumman för tre riktningar) fastställda enligt EN 60745:

Svängningsemissionsvärde (3-axligt) $a_h = 4,5 \text{ m/s}^2$

Osäkerhet $K = 2,0 \text{ m/s}^2$

De angivna emissionsvärdena (vibrationer, ljud) har uppmätts i enlighet med provvillkoren i EN 60745, och används för jämförelse av maskiner.

De kan även användas för preliminär uppskattning av vibrations- och bullernivån under arbetet.

De angivna emissionsvärdena avser elverktygets huvudsakliga användningsområden. Om elverktyget används för andra ändamål, med andra insatsverktyg eller efter otillräckligt underhåll, kan vibrations- och bullernivån öka kraftigt under hela arbetsintervallet.

För att få en exakt uppskattning av ett visst arbetsintervall måste man även ta hänsyn till den tid maskinen går på tomgång och står stilla. Det kan sänka belastningen avsevärt under hela arbetsintervallet.

För att få en exakt uppskattning av ett visst arbetsintervall måste man även ta hänsyn till den tid maskinen går på tomgång och står stilla. Det kan sänka belastningen avsevärt under hela arbetsintervallet.

För att få en exakt uppskattning av ett visst arbetsintervall måste man även ta hänsyn till den tid maskinen går på tomgång och står stilla. Det kan sänka belastningen avsevärt under hela arbetsintervallet.

För att få en exakt uppskattning av ett visst arbetsintervall måste man även ta hänsyn till den tid maskinen går på tomgång och står stilla. Det kan sänka belastningen avsevärt under hela arbetsintervallet.

3 Elektrisk anslutning och idrifttagning



Nätspänningen måste stämma överens med märkskylten.

Kontakten (1.1) fungerar som till-/frånkopplare (1 = Till / 0 = Från). För långvarig användning kan den hållas nedtryckt med spärrknappen på sidan (1.2). Genom att trycka på kontakten en gång till lossar man spärrknappen igen.



Frånkoppla alltid maskinen innan du ansluter den eller drar ut nätanslutningsledningen ur eluttaget.

För anslutning och löstagning av nätanslutningsledningen, se bild 3.

4 Elektronik



RS 300 EQ har en elektronisk reglering, med vilken varvtalet steglöst kan regleras. Därigenom kan sliphastigheten för varje material anpassas optimalt (se kapitel 6).

Varvtalet ställs in med ställhjulet (2.1).

5 Dammutzugning



Dammutsugningen förhindrar en hög dammbelastning i arbetsluften och större nedsmutning av arbetsplatsen.

5.1 Egenuppsugning

Maskinerna är seriemässigt utrustade med en egenuppsugning. Slipdamm suges upp genom sugöppningar i slipplattan (2.4) och fångas upp i turbofiltret (1.5). Då turbofiltret är så fyllt med damm, att uppsugningen minskar, bör detta bytas ut.

Montering av turbofilter

- Skjut turbofiltrets kartongdel med tätningsläppen (1.4) på filterhållarens uppsugningsstud (1.9),
- fäst den bakre kartongdelen med slits (1.6) i filterhållarens hållarribba (1.7),
- stick filterhållaren med öppningen (1.11) ända till uppsugningsstudens (1.3) anslag och kläm fast den med vridknoppen (1.10).

5.2 Yttre uppsugning med uppsugningsapparat

Vid längre slipningsarbeten kan, för att undvika täta byten av turbofiltret, en Festool-uppsugningsapparat anslutas istället för egenuppsugningen. Härvid anslutes uppsugningsapparatens uppsugnings slang (Ø 27 mm (1.8)) till uppsugningsstudsen (1.3).

6 Special-slipplattor

Standard-slipplattan (93 x 175 mm) kan man byta ut mot special-slipplattor genom. Öppna här till skruvarna (2.2).

Dessa special-slipplattor monteras så, att deras längsta sida står ut över slipmaskinens framsida.

6.1 Slipplatta STF-93x230

För att fästa slipplattan STF-93x230 måste man använda de bifogade skruvarna med försänkt huvud i stället för standard-skruvarna med kullrigt huvud. Denna slipplatta används om man vill slipa smala mellanrum som kan vara svåra att komma åt, t ex mellanrummet mellan lamellerna på en träjalusi eller mellan elementrören.

Slipplattans utstående del har en längd på 60 mm och har en stickfix-beläggning upptill och nertill. För denna applikation finns stick-fix-slippapper med en kornstorlek på mellan P50 och P180 i rullar med en längd på 14 m. Man kan själv klippa till den längd som man behöver. Man skiljer stickfix-klisterbeläggningen och materialet som den befinner sig på med hjälp av en vass kniv. Sedan är det lätt att ta loss beläggningen.

Observera att det inte är möjligt att suga ut damm när du använder denna slipplatta.

6.2 Slipplatta STF-V93x266

För att fästa slipplattan 93 V x 266 måste man använda standard-skruvarna med kullrigt huvud. Denna slipplatta har en utstående trekantig spets med en kantlängd på 93 mm. Den utvecklades för att underlätta slipningen i trånga hörn, men den kan även användas för planslipning på grund av den genomgående stickfix-beläggningen.

För detta ändamål sätter man fast ett trekantigt slippapper STF-V93 på spetsen och i direkt anslutning till den ett normalt slippapper STF-93x178. För att kunna utnyttja det trekantiga slippappret på ett optimalt sätt, kan man vända det på slipplattans spets hur man vill.

Observera

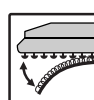
Slipplattan STF-V93x266 konstruerades speciellt för bearbetning av hörn och kanter. Detta leder naturligtvis till en punktuell påkänning av slipplattans spets. Värmeutvecklingen är helt enkelt större än om man slipar raka ytor, eftersom trycket har en mindre yta att fördela sig på. Det är alltså viktigt att du i detta fall arbetar med reducerat tryck, eftersom stickfix-beläggningen på slipplattan och slipmedlet annars skulle kunna skadas.

7 Fastsättning av slipmedel



Använd enbart Festool original-slipmedel!

7.1 Stickfix-slipmedel



På Stickfix-slipskorna kan man fästa självhäftande slipmedel som Stickfix-slippapper och slipduk.

Slipmedlen (2.3) trycks helt enkelt fast på slipskon (2.4) och dras sedan bort efter användandet.

7.2 Slipmedel för spännbyglar



Festool har hålade slippapper för spännbygelinfästning. Ohålat slippapper kan hålas med en „hålfix“ (tillbehör).

Sätt i ett slippapper och spänn fast det med de båda klämmorna (1.12). Klämmorna öppnas när du trycker på spaken.



Slippappret ska sitta hårt inspänt och ligga an mot slipskon när du klämt fast det.

8 Arbetsråd

Överbelasta inte maskinen genom för stark anstryckning! Det bästa slipresultatet uppnås med lagom anstryckning. Slipeffekten och -kvaliteten beror huvudsakligen på valet av rätt slipmedel.

För maskiner med elektronik rekommenderar vi följande inställningar på ställhjulet (2.1):

Reglerhjulsläge

- sliparbeten

5 - 6 vid

- slipning med maximal drivning
- avslipning av gammal färg
- slipning av trä och fanér före lackering
- mellanslipning vid ytackering

4 - 5 vid

- slipning av tunnt pålagd förlack
- slipning av trä med slipduk
- kantslipning av trädelar
- polering av grundmålade trätor

3 - 4 vid

- slipning av helträ- och fanérkanter
- slipning i fals av fönster och dörrar
- mellanslipning vid lackering av kanter
- slipning av naturträfönster med slipduk
- polering med slipduk av trätor före betsnings
- avslipning av betsnade ytor med slipduk
- avslipning eller borttagning av överflödigt kalkpasta med slipduk

2 - 3 vid

- mellanslipning vid lackering av betsnade ytor
- rengöring med slipduk av naturträfönster-falsar

1 - 2 vid

- slipning av betsnade kanter
- slipning av termoplastiska plaster.

9 Underhåll och skötsel



Nätkontakten skall alltid dras ut ur vägguttaget före allt arbete på maskinen!

För att luftcirkulationen skall kunna säkras, måste öppningarna för kyluft i motorns hölje alltid hållas öppna och rena.

Allt underhålls- och reparationsarbete, som kräver att motorhöljet öppnas, får endast utföras av en auktoriserad serviceverkstad.

10 Tillbehör, verktyg

Använd endast Festools originaltillbehör och -förbrukningsmaterial som är avsedda för maskinen, eftersom dessa systemkomponenter är optimalt avstämda mot varandra. Användning av tillbehör och förbrukningsmaterial från andra tillverkare kan leda till sämre kvalitet på arbetsresultatet och till att garantianspråk ogillas. Slitaget på maskinen och belastningen på användaren påverkas av hur maskinen används. Skydda därför dig själv, din maskin och rätten till garantianspråk genom att uteslutande använda Festools originaltillbehör och -förbrukningsmaterial. Artikelnummer för tillbehör och verktyg finns i Festools katalog eller på Internet, "www.festool.com".

11 Skrotning

Kasta inte elverktygen i hushållsavfallet! Lämna maskiner, tillbehör och förpackningar till återvinning. Följ gällande nationella föreskrifter.

Gäller bara EU-länder: Enligt EU-direktiv 2002/96/EG ska uttjänta elverktyg källsorteras för miljövänlig återvinning.

12 Garanti

Vi lämnar garanti för material- och tillverkningsfel i enlighet med gällande lag/nationella bestämmelser, men minst 12 månader. Inom EU är garantitiden 24 månader (intygas med kvitto eller följesedel). Garantin omfattar inte skador som beror på normalt slitage, överbelastning eller ej avsedd användning samt skador som användaren själv orsakat, som beror på att användaren inte följt bruksanvisningen eller skador som var kända vid köpet. Undantag gäller även skador på grund av att användaren inte använt originaltillbehör och -förbrukningsmaterial (t ex slipskivor).

Garantianspråken gäller bara om du lämnar in verktyget sammansatt till leverantören eller någon av Festools serviceställen. Spara bruksanvisning, säkerhetsanvisningar, reservdelslista och kvitto. I övrigt gäller tillverkarens aktuella garantivillkor.

Obs! Vi förbehåller oss rätten till tekniska ändringar pga kontinuerligt forsknings- och utvecklingsarbete.

REACH för Festool-produkter, tillbehör och förbrukningsmaterial:

REACH är den kemikalieförordning som sedan 2007 gäller i hela Europa. I egenskap av "nedströmsanvändare", dvs tillverkare av produkter, är vi medvetna om den informationsplikt som vi har gentemot våra kunder. För att hela tiden hålla kunderna uppdaterade och informera om eventuella ämnen i våra produkter som återfinns på den sk kandidatlistan, har vi tagit fram denna webbsida: www.festool.com/reach

Tasohiomakone

Tekniset tiedot	RS 300 EQ	RS 300 Q
Teho	280 W	280 W
Kierrosluku	4 000-10 000 min ⁻¹	10 000 min ⁻¹
Courses de travail	8 000-20 000 tr/min	20 000 tr/min
Hiomaisku	2,4 mm	2,4 mm
Hiomatalla	93 x 175 mm	93 x 175 mm
Paino (ilman kaapelia)	2,3 kg	2,3 kg
Suojausluokka	▣/II	▣/II

Tekstissä viitataan kuviin, jotka löytyvät käyttöohjekirjan alusta.

Symbolit

Varoitus yleisestä vaarasta



Käytä hengityssuojainta!



Käytä suojalaseja.



Käytä kuulosuojaimia!



Lue ohjeet/huomautukset!

1 Käyttötarkoituksen mukainen käyttö

Kone on määräysten mukaisesti tarkoitettu puun, muovin, kiven, yhdistelmäateriaalien, maalin/lakan, pohjustusaineen ja vastaavien materiaalien hiomiseen.

Metalleja tai asbestipitoisia materiaaleja ei saa käsitellä.

Sähköiskujen vaaran poistamiseksi laitetta ei saa käyttää, jos se on kostea; laitetta ei myöskään saa käyttää kosteissa olosuhteissa. Laitetta saa käyttää vain kuivahiontaan.



Käyttäjä vastaa itse vaurioista ja tapaturmista, jotka johtuvat väärästä käytöstä!

2 Turvallisuusohjeita**2.1 Yleiset turvallisuusohjeet**

HUOMIO!: Kaikki turvaohjeet ja ohjeet täytyy lukea. Alla olevien turvaohjeiden ja ohjeiden noudattamisen laiminlyönti saattaa johtaa sähköiskuun, tulipaloon ja/tai vakavaan loukkautumiseen. **Säilytä kaikki turvaohjeet ja käyttöohjeet huolellisesti.**

Turvallisuusohjeissa käytetty käsite "sähkötyökalu" käsittää verkkokäyttöisiä sähkötyökaluja (verkkojohdolla) ja akkukäyttöisiä sähkötyökaluja (ilman verkkojohtoa).

2.2 Konekohtaiset turvaohjeet

Käytä hionnan vaarojen vuoksi aina suojalaseja.

Jos hiottaessa syntyy räjähtävää tai iteseytyvää pölyä, on ehdottomasti noudatettava materiaalinvalmistajan ohjeita.

- Työstettäessä saattaa syntyä terveydelle haitallisia/myrkyllisiä pölyjä (esimerkiksi lyijypitoisia maaleja tai joitakin puulaatuja ja metalleja työstettäessä).

- Joutuminen kosketuksiin näiden pölyjen kanssa tai näiden pölyjen hengittäminen saattaa aiheuttaa vaaran koneen käyttäjälle ja välittömässä läheisyydessä oleville henkilöille. Noudata maa-kohtaisia turvallisuus- ja työturvallisuusmääräyksiä. Liitä koneeseen aina pölyn poistoimu.



Käytä oman terveytesi vuoksi P2-luokan hengityssuojainta.

2.3 Äänen ja värinöiden vaimennus

Normin EN 60745 mukaisesti määritetyt tyypilliset arvot ovat:

Käyttöäänitaso 76 dB(A)

Äänitaso max. 87 dB(A)

Mittausepätaarkkuuslisä K = 3 dB



Käytä kuulosuojaimia!

Värähtelyn kokonaisarvot (kolmen suunnan vektorisumma) määritetty EN 60745 mukaan:

Värähtelyarvo (3-akselinen) $a_h = 4,5 \text{ m/s}^2$

Epävarmuus $K = 2,0 \text{ m/s}^2$

Ilmoitetut päästöarvot (tärinä, melu) on mitattu normin EN 60745 tarkastusedellytysten mukaisesti, ja nämä arvot on tarkoitettu koneiden vertailuun. Ne soveltuvat myös tärinä- ja melukuormituksen väliaikaiseen arviointiin työtehtävää suoritettaessa. Ilmoitetut päästöarvot koskevat sähkötyökalun pääasiallisia käyttötarkoituksia.

Jos sähkötyökalua käytetään muihin käyttötarkoituksiin, muiden koneeseen liitettävien työkalujen

käytön yhteydessä tai huonosti huollettuna, se saattaa johtaa värinä- ja melukuormituksen selvään nousuun koko työskentelyajan aikana. Koko työskentelyajan aikaista kuormitusta arvioitaessa on otettava huomioon myös koneen joutokäyntiajat ja pysäytettyinä olon ajat. Tämä voi vähentää huomattavasti työskentelyajan kokonaiskuormitusta.

3 Sähköliitäntä ja käyttöönotto



Verkkajännitteen täytyy olla sama kuin tehonilmoituskilvessä.

Katkaisin (1.1) toimii päälle/pois päältä -katkaisimena (I = päällä / 0 = ei päällä). Jatkuva käyttöä varten voit lukita katkaisimen lukitusnapilla (1.2). Lukitus vapautuu, kun painat katkaisinta uudelleen.



Kytke kone aina pois päältä, ennen kuin liität tai irrotat sähköliitäntäjohdon!

Katso kuvaa 3 verkkoliitäntäjohdon liittämistä ja irrotusta varten.

4 Elektroniikka



Hiomakoneessa RS 300 EQ on elektroninen säädin, jonka avulla kierroslukua voidaan säätää portaattomasti.

Siten hiomanopeus voidaan sovittaa jokaiselle materiaalille sopivaksi (ks. luku 6).

Kierrosluku säädetään säätöpyörän (2.1) avulla.

5 Pölyn poistoimu



Pölyn poistoimu estää työilman liian suuren pölykuormituksen syntyä sekä työpaikan likaantumisen.

5.1 Omaimu

Koneet on sarjavalmisteisina varustettu omaimulla. Hiontapöly imetään hiomatasossa (2.4) olevien imuaukkojen kautta ja kerääntyy turbosuodattimeen (1.5). Turbosuodattimen täytyessä kerääntyneestä pölystä ja imutehon huonontuessa, on se vaihdettava.

Turbosuodattimen asennus

- työnnä turbosuodattimen kartonkiosa tiivistys- huulineen (1.4) suodatinpitimen imuistukkaan (1.9),
- aseta taaemman kartonkiosan korvake (1.6) suodatinpitimen pidinkielekkeeseen (1.7),
- työnnä suodatinpidin aukkoineen (1.11) imuistukan (1.3) vasteeseen ja purista se paikoilleen kääntönupin (1.10) avulla.

5.2 Ulkopuolinen imu imulaitteen avulla

Pidempiä hiontatöitä varten voidaan liittää Festool-imulaite omaimun tilalle, jotta välttyttäisiin tiheistä suodatinvaihdosta. Tällöin imulaitteen imuletku (Ø 27 mm (1.8)) imuistukkaan (1.3).

6 Erikoishiomakengät

Vakiovarusteena oleva hiomakenkä (93 x 175 mm) voidaan vaihtaa erikoishiomakenkään. Tätä varten on irrotettava kaikki neljä kinnitysruuvia (2.2).

Erikoishiomakengät asennetaan siten, että niiden pidennetty puoli pistää hiomakoneen etupuolelta ulos.

6.1 Hiomakenkä STF-93x230

Käytä STF-93x230 hiomakengän kinnitykseen kuperakantaisten vakioruuviin sijasta mukana seuraavia uppokantaruuveja.

Tämä hiomakenkä on tarkoitettu erikoisesti ka-peissa väleissä, esim. ikkunaluukkujen lamellien välissä tai lämmitysputkien takana, tapahtuvaan hiontatyöhön.

Hiomakengän ulospistävä osa on 60 mm pitkä ja sen ylä- ja alapinnassa on Stickfix-tarrapinta. Näitä käyttötarkoituksia varten on saatavissa P 50-P 180 Stickfix-hiomapapereita 14 m pituisena rullatavarana, jonka voi leikata itse halutun pituiseksi. Ennen leikkausta takapuolella oleva Stickfix-tarrapäällyste ja tukimateriaali on irrotettava toisistaan terävällä veitsellä. Tämän jälkeen hiomapaperi on helppo taittaa poikki.

Huomaa, että tämän hiomakengän lävitse ei ole mahdollista järjestää imua.

6.2 Hiomakenkä STF-V93x266

Hiomakenkä STF-V93x266 kinnitetään kuperakantaisilla vakioruuveilla.

Tässä hiomakengässä on ulospistävä kolmikulmainen kärki, jonka sivun pituus on 93 mm. Se on suunniteltu nurkissa ja särmissä tehtäviä hiontatöitä varten, mutta sitä voidaan käyttää myös laaja-alaisempienkin pintojen hiomiseen yhtenäisen Stickfix-tarrapinnan ansiosta.

Tätä varten kärkeen asetetaan kolmikulmainen hiomapaperi STF-V93 ja heti sen päälle normaali hiomapaperi STF-93 x 178. Kolmikulmaisen hiomapaperin optimaalista hyödyntämistä varten sitä voidaan kääntää hiomakengän kärjessä tarpeen mukaan.

Huomio

Hiomakenkä STF-V93x266 on suunniteltu erityisesti nurkissa ja särmissä tehtäviä hiontatöitä varten. Tästä on kokemuksen mukaan seurauksena, että hiomakengän kärjen rasitus on pikemminkin pistemäistä. Tällöin lämmön muodostuminen on pakostikin voimakkaampaa kuin tasaista pintaa hiottaessa, koska saman puristus-paineen on jakauduttava pienemmälle pinnalle. Hio tästä syystä vähemmän painaen, koska muutoin hiomakengän Stickfix-tarrapinta ja hiomapäällyste voivat vahingoittua.

7 Hiontavälineen kiinnitys



Käytä ainoastaan Festooln alkuperäisiä hiontavälineitä!

7.1 Stickfix-hiomatarvike



Stickfix-hiomatalloihin voidaan kiinnittää itseliimautuvia hiomatarvikkeita kuten Stickfix-hiomapyöröt ja karhunkielet.

Hiomatarvikkeet (2.3) painetaan yksinkertaisesti hiomatallaan (2.4) kiinni ja vedetään taas käytön jälkeen irti.

7.2 Kiinnitettävät hiomatarvikkeet



Festool tarjoaa rei'itettyjä hiomapapereita kiinnitettäväksi. Rei'ittämättömät hiomapaperit voidaan rei'ittää „Lochfixillä“ (lisätarvike).

Kiinnitä hiomapaperi molemmilla kiinnitystarvikkeilla (1.12) kiinni. Kiinnitystarvikkeet avataan painamalla vivusta.



Hiomapaperin täytyy olla kiinnityksen jälkeen kireällä ja tasaisesti hiomatasolla.

8 Työohjeita

Älä ylikuormita konetta liian voimakkaalla painamisella! Paras hiontatulos saavutetaan sopivan painamisen avulla. Hiontateho ja -laatu riippuu pääasiassa oikean hiontavälineen valinnasta.

Elektroniikalla varustettuihin koneisiin suosittelemme seuraavia asetuksia säätöpyörälle (2.1):

Säätöpyörän asetus

- Työ

5 - 6, kun

- hiotaan suurinta tehoa käyttäen
- hiotaan pois vanhaa maalia
- hiotaan puuta tai vaneria ennen lakkausta
- välihiotaan pintalakkauksen yhteydessä

4 - 5, kun

- hiotaan ohutta esilakkaa
- hiotaan puuta hiomakuitukankaan avulla
- hiotaan puuosien reunoja
- kiilloitetaan pohjamaalattuja puupintoja

3 - 4, kun

- hiotaan täyspuu- ja vanerireunoja
- hiotaan ikkunoiden ja ovien huulloksia
- välihiotaan reunojen lakkauksia
- hiotaan luonnonpuuikkunoita hiomakuitukankaan avulla
- hiomakuitukankaan avulla kiilloitetaan puupintoja ennen petsausta
- petsattuja pintoja puhtaaksihiotaan hiomakuitukankaan avulla
- hiomakuitukankaan avulla hiotaan pois ylimää-

räistä kalkkipastaa

2 - 3, kun

- välihiotaan lakattaessa petsattuja pintoja
- hiomakuitukankaan avulla puhdistetaan luonnonpuuikkunoiden huulloksia

1 - 2, kun

- hiotaan petsattuja reunoja
- hiotaan lämpömuovattavia muoveja.

9 Huolto ja ylläpito



Irrota laite verkkojännitteestä aina ennen kuin teet mitään laitteeseen kohdistuvia töitä!

Laitteen riittävän jäähdytysilman määrän varmistamiseksi pidä kotelon jäähdytysilma-aukot aina puhtaina. Kaikki sellaiset huolto- ja korjaustyöt, jotka edellyttävät moottorin kotelon avaamista, on suoritettava valtuutetussa huoltokorjaamossa.

10 Tarvikkeet, työvälineet

Käytä vain tälle koneelle tarkoitettuja alkuperäisiä Festool-tarvikkeita ja Festool-kulutusmateriaaleja, koska nämä järjestelmäkomponentit on sovitettu parhaalla mahdollisella tavalla toisiinsa. Muiden valmistajien tarvikkeiden ja kulutusmateriaalien käyttö voi huonontaa työtulosten laatua ja rajoittaa oikeutta takuuvaatimuksiin. Käyttökohteesta riippuen ne voivat lisätä koneen kulumista tai koneen käyttäjän rasittumista. Varmista siksi oma ja koneesi turvallisuus ja takuun säilyminen käyttämällä ainoastaan alkuperäisiä Festool-tarvikkeita ja Festool-kulutusmateriaaleja! Tarvikkeiden ja työkalujen tilausnumerot löydät Festoolin käyttö-/tuoteoppaasta tai Internet-osoitteesta www.festool.com.

11 Hävittäminen

Sähkötyökaluja ei saa hävittää kotitalousjätteen mukana! Toimita käytöstä poistetut koneet, lisätarvikkeet ja pakkaukset ympäristöä säästävään kierrätykseen. Noudata maakohtaisia määräyksiä.

Koskee vain EU-maita: EU-direktiivin 2002/96/EY mukaan käytöstä poistetut sähkötyökalut ovat lajiteltavaa jätettä, joka on ohjattava ympäristöä säästävään kierrätykseen.

12 Takuu

Annamme koneellemme takuun materiaali- ja valmistusvirheiden osalta maakohtaisten lakimääräysten mukaan, kuitenkin vähintään 12 kuukaudeksi. EU-maissa takuu-aika on 24 kuukautta (lasku tai vastaanottotodistus toimii tositteena). Takuu ei koske vaurioita, jotka johtuvat luonnollisesta kulumisesta, ylikuormituksesta, epäasianmukaisesta käsittelystä, käyttäjän itse aiheuttamista vahingoista tai

käyttöoppaan ohjeiden vastaisesta käytöstä, tai jotka olivat tiedossa ostohetkellä. Takuu ei myöskään kata vaurioita, jotka johtuvat muiden kuin Festoolin valmistamien tarvikkeiden ja kulutusmateriaalien (esimerkiksi hiomalautanen) käytöstä.

Voimme hyväksyä takuuvaateet ainoastaan silloin, kun kone lähetetään purkamattomana koneen toimittajalle tai valtuutetulle Festool-huoltokorjaimolle. Säilytä käyttöohjeet, turvaohjeet, varaosalista ja ostotosite hyvässä tallessa. Muilta osin pätevät aina valmistajan viimeisimmät takuuehdot.

Huomautus

Jatkuvan tutkimus- ja tuotekehitystyön myötä pidätämme oikeudet muutoksiin näihin teknisiin tietoihin nähden.

REACH Festool-tuotteille, niiden tarvikkeille ja kulutusmateriaaleille: REACH on vuodesta 2007 lähtien koko Euroopassa voimassaoleva kemikaaleja koskeva asetus. Käytämme kemikaaleja tuotteidemme valmistuksessa ja olemme tietoisia tiedotusvelvollisuudestamme asiakkaillemme. Olemme avanneet asiakkaitamme varten seuraavan Web-sivuston, josta voit aina katsoa viimeisimmät tiedot tuotteissamme mahdollisesti käytettävistä aineista: www.festool.com/reach

Rystepudser

Tekniske data	RS 300 EQ	RS 300 Q
Effekt	280 W	280 W
Omdrejningstal	4 000-10 000 min ⁻¹	10 000 min ⁻¹
Arbejdsslag	8 000-20 000 min ⁻¹	20 000 min ⁻¹
Slibebævegelse	2,4 mm	2,4 mm
Slibesål	93 x 175 mm	93 x 175 mm
Vægt (uden kabel)	2,3 kg	2,3 kg
Beskyttelsesklasse	▣/II	▣/II

De angivne illustrationer findes i starten af betjeningsvejledningen.

Symboler



Advarsel om generel fare



Bær støvmaske!



Brug beskyttelsesbriller.



Brug høreværn.



Læs vejledning/anvisninger!

1 Bestemmelsesmæssig anvendelse

Bestemmelsesmæssigt er maskinen beregnet til slibning af træ, kunststof, sten, kompositmateriale, maling/lak, spartelmasse og lignende materialer.

Metal og asbestholdige materialer må ikke bearbejdes. Maskinen må ikke være fugtig eller anvendes i fugtige rum af sikkerhedsmæssige årsager. Maskinen må udelukkende anvendes til tørslibning.



Brugeren har ansvaret for skader og ulykker i tilfælde af, at den bestemmelsesmæssige brug ikke overholdes.

2 Sikkerhedshenvisninger

2.1 Generelle sikkerhedsinstrukser



OBS! Læs alle sikkerhedsanvisninger og instrukser. I tilfælde af manglende overholdelse af advarslerne og instrukserne er der risiko for elektrisk stød, brand og/eller alvorlige personskader.

Opbevar alle sikkerhedsanvisninger og vejledninger til senere brug.

Det i advarselshenvisningerne benyttede begreb „el-værktøj“ refererer til netdrevet el-værktøj (med netkabel) og akkudrevet el-værktøj (uden netkabel).

2.2 Maskinspecifikke sikkerhedshenvisninger



På grund af de under slibning optrædende farer anbefales det, generelt at bruge sikkerhedsbriller.

- Hvis man under slibning må regne med eksplosivt eller selvantændeligt støv, skal man tage hensyn til materialeleverandørens henvisninger for bearbejdning.
- Under arbejdet kan der dannes skadeligt/giftigt støv (f.eks. blyholdig maling, visse træsorter og metal). Berøring eller indånding af dette støv kan være til fare for operatøren eller personer, som opholder sig i nærheden. Overhold de til enhver tid gældende nationale sikkerhedsforskrifter. Forbind el-værktøjet med et passende udsugningsanlæg.



Brug en P2-åndedrætsmaske for at undgå skade på helbredet.

2.3 Larm- og vibrationsoplysninger

Værdierne, der er registreret i henhold til EN 60745 udgør typisk:

Lydniveau	76 dB(A)
Lydeffekt	87 dB(A)
Måleusikkerhedstillæg	K = 3 dB



Brug høreværn.

Samlet vibration (vektorsum af tre retninger) målt iht. EN 60745:

Vibrationsemission (3-akset)	$a_h = 4,5 \text{ m/s}^2$
Usikkerhed	$K = 2,0 \text{ m/s}^2$

De angivne emissionsværdier (vibration, støj) blev målt i henhold til prøvebetingelserne i EN 60745 og tjener til sammenligning af maskiner. De kan også bruges til foreløbig bedømmelse af vibrations- og støjbelastningen ved brug.

De angivne emissionsværdier gælder ved almindelig brug af elværktøjet. Hvis elværktøjet bruges til andre opgaver eller med andre værktøjer, eller hvis det vedligeholdes utilstrækkeligt, kan

vibrations- og støjbelastningen stige betragteligt over tid. For at opnå en præcis vurdering inden for et angivet tidsrum skal maskinens anførte tomgangs- og stilstandstider også tages med i betragtning. Det kan nedsætte belastningen over det samlede arbejdstidsrum betydeligt.

3 Elektrisk tilslutning og idrifttagning



Netspændingen skal svare til angivelsen på typeskiltet.

Kontakten (1.1) fungerer som til-/frakobler (I = til / 0 = fra). Til varig drift kan man trykke arreteringsknappen (1.2) ind og lade den falde i hak. Hvis man trykker på kontakten igen, deaktiveres arreteringen igen.



Maskinen skal altid være slukket, før nettilslutningsledningen tilsluttes eller løsnes!

For tilslutning og frakobling af netkablet se figur 3.

4 Elektronik



Slibemaskinen RS 300 EQ er udstyret med en elektronisk styring, med hvilken omdrejningstallet kan varieres trinløst.

Dette muliggør at tilpasse slibehastigheden optimalt til materialet (se kapitel 6).

Omdrejningstallet kan indstilles v. hj. a. stillehjulet (2.1).

5 Støvsugning



Afsugning af slibestøvet forhindrer større støvbelastning og tilsmudsninger i arbejdspladsens direkte omgivelse.

5.1 Selvfugning

Maskinerne er seriemæssigt udstyret med en selvfugning. Slibestøvet afsuges gennem dertil beregnede åbninger i slibesålen (2.4) og opfanges i et turbofilter (1.5). Når turbofiltret er så meget fyldt, at slibeeffekten bliver ringere, skal filtret skiftes.

Montering af turbofilter

- Turbofiltrets forreste papdel sættes med tætningslæben (1.4) på filterholderens indsugningsstuds (1.9),
- den bageste papdel sættes med slidsen (1.6) på filterholderens holderribbe (1.7),
- filterholderen sættes med åbningen (1.11) på maskinens udblæsningsstuds (1.3) indtil anslag og klemmes fast med drejeknappen (1.10).

5.2 Afsugning med støvsuger

For at undgå hyppige filterskift, kan man i stedet for at benytte sig af selvfugningen tilslutte en Festool-støvsuger. Dertil tilsluttes støvsugerens

sugeslange (Ø 27 mm (1.8)) på maskinens udblæsningsstuds (1.3).

6 Special-slibeplader

Den seriemæssige slibeplade (93 x 175 mm) kan erstattes af special-slibeplader.

Slibepladen udskiftes ved at løsne de fire skruer (2.2).

Special-slibepladerne monteres på en sådan måde, at den forlængede side af pladerne rager ud over forsiden på slibemaskinen.

6.1 Slibeplade STF-93x230

Slibepladen STF-93x230 fastgøres med de medleverede forsænkede skruer i stedet for de seriemæssige skruer. Denne slibeplade bruges specielt til slibning i smalle mellemrum så som f.eks. mellem lameller på skodder eller bagved radiatorrør.

Den del af slibepladen, som rager ud, er 60 mm lang og er forsynet med Stickfix-belægning foroven og forneden. Til dette slibeformål fås Stickfix-slibepapir i kornstørrelserne P 50 til P 180 som metervare med en længde på 14 m, som kan tilskæres i den ønskede længde. Dette gøres ved at dele Stickfix-hæftebelægningen på bagsiden og bærer materialet med en skarp kniv. Derefter kan slibepapiret problemløst knækkes af. Vær opmærksom på, at opsugning gennem denne slibeplade ikke er muligt.

6.2 Slibeplade STF-V93x266

Slibepladen STF-V93x266 fastgøres med de seriemæssige skruer.

Denne slibeplade har en trekantet spids med en kantlængde på 93 mm, som rager ud over slibepladen. Den blev udviklet til slibning i hjørner og kanter. På grund af den gennemgående Stickfix-belægning kan den også benyttes til slibning på flader.

Til dette formål fastgøres et trekantet slibeblad STF-V93 på spidsen og umiddelbart derefter monteres en normal slibestrimmel STF-93x178. For at opnå en optimal udnyttelse af det trekantede slibeblad kan slibebladet drejes på slibepladens spids efter ønske.

Bemærk

Slibepladen STF-V93x266 blev specielt udviklet til slibning i hjørner og på kanter. Det fører til en mere punktuelt belastning af slibepladens spids. I denne forbindelse er varmeudviklingen som en naturlig følge heraf højere end ved arbejde på en plade, da det samme tryk skal fordeles på en mindre flade. Arbejd derfor med reduceret tryk,

da Stickfix-belægningen på slibepladen og slibemidlet kan beskadiges.

7 Påsætning af slibepapir



Anvend kun originale Festool slibemidler!

7.1 Stickfix-slibepapir



På Stickfix-slibesålene kan der fastgøres selvhæftende slibemidler som Stickfix-slibepapir og slibevlies.

Slibemidlerne (2.3) trykkes ganske enkelt på slibe-sålen (2.4) og trækkes af igen efter brug.

7.2 Slibepapir til fastspænding



Festool tilbyder slibepapir med huller til fastspænding. Der kan laves huller i slibepapir med „Lochfix“ (tilbehør).

Fastklem slibepapiret med begge klemmeanordninger (1.12). Klemmeanordningerne åbnes ved at trykke på håndtagene.



Slibepapiret skal være stramt spændt efter fastklemningen og ligge glat på slibesålen.

8 Arbejdshenvisninger

Overbelast ikke maskinen ved at trykke for hårdt under slibningen! De bedste resultater opnås, hvis man arbejder med jævnt og kontinuerligt tryk. Slibeeffekten og -kvaliteten er i høj grad afhængig af det anvendte slibemiddel.

For maskiner med elektronik anbefaler vi følgende indstillinger på stillehjulet (2.1):

Stillehjul trin

- Slibearbejder

5-6

- Slibning med maks. omdrejning
- Afslibning af gamle farvelag
- Slibning af træ og finér før lakering
- Slibning af laklag på flader før næste lakering

4-5

- Slibning af tyndt lag grunderingslak
- Slibning af træ, med slibelærred
- Kantslibning af træ
- Glatlibning af grunderede træflader

3-4

- Slibning af massive trækanten og finérkanter
- Slibning i kanter på vinduer og døre
- Slibning af laklag på kanter før næste lakering
- Grundslibning af trævinduer, med slibelærred
- Glatlibning af træoverflader før bejdsning, med slibelærred
- Afslibning af bejdsede flader, med slibelærred
- Afslibning af overflødig kalkpasta, med slibelærred

2-3

- Slibning af bejdsede flader, med slibelærred
- Renslibning af kanter i trævinduer, med slibelærred

1-2

- Slibning af bejdsede kanter
- Slibning af temproplastiske kunststoffer.

9

Service og vedligeholdelse



Træk altid stikket ud af stikdåsen før arbejde påbegyndes med maskinen!

For at sikre en luftcirkulation, skal køleluftåbningerne i motorkabinettet altid holdes tilgængelige og rene.

Alt service- og vedligeholdelsesarbejde, hvor man skal åbne motorkabinettet, må udelukkende gennemføres af et autoriseret kundeserviceværksted.

10 Tilbehør, værktøj

Anvend udelukkende det originale Festool-tilbehør og Festool-forbrugsmateriale, som er beregnet til maskinen, da disse systemkomponenter er tilpasset optimalt til hinanden. Ved anvendelse af tilbehør og forbrugsmateriale af andre mærker skal man regne med en forringelse af arbejdsresultaterne og en begrænsning af garantien. Alt efter anvendelse kan maskinen opslides hurtigere eller brugeren belastes mere end nødvendigt. Pas derfor på Dem selv, maskinen og garantien ved udelukkende at anvende originalt Festool-tilbehør og Festool-forbrugsmateriale!

Bestillingsnumrene for tilbehør og værktøj kan du finde i dit Festool-katalog eller på internettet under "www.festool.com".

11 Bortskaffelse

Elværktøj må ikke bortskaffes med almindeligt husholdningsaffald! Maskiner, tilbehør og emballage skal tilføres en miljøvenlig form for genbrug! Overhold de gældende nationale regler.

Kun EU: I henhold til det europæiske direktiv 2002/96/EF skal brugt el-værktøj indsamles særskilt og tilføres en miljøvenlig form for genbrug.

12 Garanti

I henhold til de respektive landes lovmæssige bestemmelser yder vi garanti for materiale- eller produktionsfejl, dog mindst på en periode af 12 måneder. I EU-medlemsstaterne udgør garanti-perioden 24 måneder (faktura eller følgeseddel gælder som dokumentation). Garantien dækker ikke fejl, der måtte opstå som følge af naturligt slid, overbelastning, ukorrekt håndtering eller fejl, der forårsages af brugeren eller anden anvendelse,

der er i modstrid med brugsanvisningen eller fejl, der var kendt ved købet. Garantien dækker heller ikke fejl, der skyldes anvendelse af ikke-originalt tilbehør og forbrugsmateriale (f.eks. bagskiver). Reklamationer kan kun anerkendes, hvis maskinen sendes uadskilt til leverandøren eller til et autoriseret Festool-serviceværksted. Opbevar brugsanvisningen, sikkerhedsanvisninger, reservedelslisten og kvitteringen på et sikkert sted. Desuden gælder de til enhver tid gældende garantibetingelser fra producenten.

Bemærk

På grund af kontinuerligt forsknings- og udviklingsarbejde forbeholder vi os ret til ændringer af de heri anførte tekniske specifikationer.

REACH til Festool produkter, tilbehør og forbrugsmateriale

Kemikalieloven REACH trådte i kraft i 2007 og er gældende i hele Europa. Som "downstream-bruger" af kemikalier, dvs. producent af produkter, tager vi vores informationspligt over for kunderne alvorligt. På følgende hjemmeside finder du altid aktuelle informationer om de stoffer fra kandidatlisten, som vores produkter kan indeholde:

www.festool.com/reach

Plansliper

Tekniske data	RS 300 EQ	RS 300 Q
Effekt	280 W	280 W
Turtall	4 000-10 000 min ⁻¹	10 000 min ⁻¹
Arbeidsløft	8 000-10 000 min ⁻¹	20 000 min ⁻¹
Slipeslag	2,4 mm	2,4 mm
Slipesko	93 x 175 mm	93 x 175 mm
Vekt (uten kabel)	2,3 kg	2,3 kg
Verneklasse	▣/II	▣/II

De oppgitte illustrasjoner finnes ved begynnelsen av bruksanvisningen.

Symboler



Advarsel mot generell fare



Bruk støvmaske!



Bruk vernebriller.



Bruk øreklokker!



Anvisning/les merknader!

1 Forskriftsmessig bruk

Maskinen er tiltenkt til sliping av tre, plast, stein, komposittmaterialer, maling/lakk, sparkelmasse og lignende materialer. Metall og asbestholdige materialer må ikke bearbeides.

På grunn av den elektriske sikkerheten skal maskinen ikke brukes når den er fuktig eller et sted med høy fuktighet. Maskinen skal bare brukes til tørrsliping.



Brukeren er selv ansvarlig for skader og ulykker som skyldes annen bruk enn det som er beskrevet som definert bruk.

2 Sikkerhetshenvisninger

2.1 Generelle sikkerhetsinformasjoner



OBS! Les gjennom alle anvisningene. Feil ved overholdelsen av nedenstående anvisninger kan medføre elektriske støt, brann og/eller alvorlige skader.

Oppbevar alle sikkerhetsmerknader og anvisninger for fremtidig bruk.

Det nedenstående anvendte uttrykket «elektroverktøy» gjelder for strømdrevne elektroverktøy (med ledning) og batteridrevne elektroverktøy (uten ledning).

2.2 Maskinspesifikke sikkerhetsanvisninger



Bruk alltid vernebriller for å hindre at partikler som løsrives kommer i øynene.

- Dersom slipestøvet kan være brannfarlig eller selvantennende, må en ubetinget følge sikkerhets-anvisningene fra produsenten av materialet.
- Når du arbeider, kan det avgis skadelig/giftig støv (for eksempel fra blyholdig maling, enkelte treslag og metall). Berøring eller innånding av dette støvet kan utgjøre en fare for operatøren eller personer som befinner seg i nærheten. Følg sikkerhetsforskriftene som gjelder for ditt land. Koble elektroverktøyet til en egnet avsugsanordning.



Bruk P2-åndedrettsvern som beskyttelse.

2.3 Opplysninger om støy og vibrasjoner

Typiske verdier (beregnet etter EN 60745):

Lydtrykknivå	76 dB(A)
Lydnivå	87 dB(A)
Tillegg for usikkerhet ved måling	K = 3 dB



Bruk øreklokker!

Totale svingningsverdier (vektorsum fra tre retninger) beregnet i henhold til EN 60745:

Svingningsemisjonsverdi (treakset)	$a_h = 4,5 \text{ m/s}^2$
Usikkerhet	$K = 2,0 \text{ m/s}^2$

De angitte utslippsverdiene (vibrasjon, støy) er målt i samsvar med EN 60745, og brukes ved sammenligning av maskiner. De er også egnet til en midlertidig vurdering av vibrasjons- og støybelastning under bruk.

De angitte utslippsverdiene representerer de viktigste brukstypene til elektroverktøyet. Dersom elektroverktøyet brukes på annen måte eller med andre innsatsverktøy eller etter utilstrekkelig vedlikehold, kan vibrasjons- og støybelastningen bli merkbart høyere i løpet av det totale arbeidstidsrommet. Man må også ta hensyn til maskinens tomgangs- og stillstandsperioder når man skal gjøre en nøyaktig vurdering for et gitt arbeidstidsrom. Dette kan redusere belastningen betraktelig i løpet av totalt arbeidstidsrom.

3 Elektrisk tilkobling og igangsetting



Nettspenningen må stemme med spesifikasjonene på effektskiltet!

Bryter (1.1) er en på-/av-bryter (I = på / 0 = av). For kontinuerlig drift kan bryteren settes fast med låseknappen 1.1). Når bryteren trykkes en gang til åpnes låsen igjen.



Slå maskinen alltid av før du tilkoplel eller trekker ut nettkabelen!

For å tilslutte og frakople nettleddningen se Fig. 3.

4 Elektronikk



Sliperen RS 300 EQ har elektronisk regulering av turtallet. Dette gjør det mulig å tilpasse slipehastigheten til det aktuelle materialet på en optimal måte (se kapittel 6).

Turtallet reguleres med reguleringsbryteren (2.1).

5 Støvavsug



Bruk av støvavsug forhindrer belastning av arbeidsmiljøet og nestøving av arbeidsplassen.

5.1 Maskinens egne avsugningsinnretninger

Maskinene er i standardutførelse utstyrt med en egen avsugningsinnretning. Slipestøvet suges ut gjennom åpninger i sålen (2.4) på slipeskoen og fanges opp i turbofilteret (1.5). Når turbofilteret er så fullt at sugeevnen reduseres, må filteret byttes.

Montasje av et turbofilter

- Fremre kartongdel av turbofilteret med tetningsleppe (1.4) skyves over filterholderens avsugningsstuss (1.9),
- bakre kartongdel med slisse (1.6) settes på tappen (1.7) bakerst på filterholderen,
- filterholderen med åpningen (1.11) tres helt inn på avsugningsstussen (1.3) og festes med klemskruen (1.10).

5.2 Avsugning med ekstern innretning

For å unngå hyppig bytte av turbofilteret ved større slipearbeider, kan maskinens avsugningsinnretning erstattes med et eksternt avsug fra Festool. Innretningens sugeslange (Ø 27 mm (1.8)) festes også her på avsugningsstussen (1.3).

6 Spesial-slipeplater

Standard stickfix-slipeplaten (93 x 175 mm) kan erstattes med spesial-slipeplater.

Dertil må du løsne de fire festeskruene (2.2). Spesial-slipeplatene monteres slik at den forlengede siden står utover planslipemaskinens frontside.

6.1 Slipeplate STF-93x230

For å feste slipeplaten STF-93x230 benytt vennligst de medleverte senkeskruene i stedet for standard linseskruene.

Denne slipeplaten brukes spesielt for å slippe i trange mellomrom, f.eks. mellom lamellene på vindusskodder eller bak varmerør.

Den delen av slipeplaten som står utover har en lengde på 60 mm og er oppe og nede utstyrt med et stickfix-belegg. For denne bruken fins det stickfix-slipepapirer med kornstørrelser fra P 50 til P 180 som leveres på rull med en lengde på 14 m som du selv kan skjære til i den ønskede lengden. Dertil må du med en skarp kniv skjære gjennom stickfix-klebebelegget og materialet på baksiden. Deretter kan du ganske enkelt brette av slipepapiret.

Vær oppmerksom på at en avsugning gjennom denne slipeplaten ikke er mulig.

6.2 Slipeplate STF-V93x266

Slipeplaten STF-V93x266 festes med standard linseskruer.

Denne slipeplaten har en trekant-spiss som står utover med en kantlengde på 93 mm. Slipeplaten ble utviklet for å slippe i hjørner og kanter men kan p.g.a. dens gjennomgående stickfix-belegget også benyttes på flater.

Dertil legger du et trekantet slipeblad STF-V93 opp på spissen og direkte bak en normal slipestrimmel STF-93x178. For å oppnå en optimal utnyttelse av det trekantede slipebladet kan dette etter ønske dreies på slipeplate-spissen.

Vennligst vær oppmerksom på

Slipeplaten STF-V93x266 ble spesielt utviklet for arbeider i hjørner og på kanter. Erfaringsmessig fører dette til en heller punktuell belastning av slipeplaten spiss. Derved er varmeutviklingen nødvendigvis høyere enn ved arbeider på flaten fordi det samme presstrykket fordeles på en mindre flate. Arbeid derfor med redusert trykk da stickfix-belegget på slipeplaten eller slipemidlet ellers kan beskadiges.

7 Påsetting av slipemiddel



Bruk bare originale Festool slipemidler!

7.1 Stickfix-slipemidler



Du kan feste selvklebende slipemiddel som Stickfix-slipepapir og slipefiber på Stickfix-slipeskoene.

Slipemidlene (2.3) trykkes ganske enkelt på slipeskoen (2.4) og tas av igjen etter bruk.

7.2 Sllipemiddel til stramming



Festool tilbyr perforert slipepapir til stramming. Uperforert slipepapir kan perforeres med „Lochfix“ (tilbehør).

Klem fast slipepapiret med de to klemanordningene (1.12). Klemanordningene kan åpnes ved å trykke på de tilhørende håndtakene.



Slipepapiret må være godt tilstrammet etter fastklemming og ligge flatt på slipeplaten.

8 Arbeidsanvisninger

Unngå overbelastning av maskinen gjennom å legge for mye press på den. Du får det beste resultatet ved å trykke middels hardt mot underlaget. Slipeytelsen og kvaliteten på resultatet avhenger i det vesentlige av at en velger riktig slipemiddel.

For maskiner med elektronikk anbefaler vi følgende innstillinger på regulerings-bryteren (1.1):
Trinn på dreieknappen

- Slipearbeid

5 - 6

- Sliping med maksimal avvirkning
- Fjerning av gammel maling
- Sliping av tre og finér før lakkering
- Sliping mellom påføring av lakklagene

4 - 5

- Sliping av tynne lakklag
- Sliping av tre med slipetekstil
- Brekking av kanter på gjenstander av tre
- Glatting av grunning på gjenstander av tre

3 - 4

- Sliping av kanter, heltre og finér
- Sliping av falser i dører og vinduer
- Sliping mellom påføring av lakklag på kanter
- Glatting av treflater med slipetekstil før beisning
- Rasping av beisete flater med slipetekstil
- Rasping eller fjerning av kalkrester med slipe-tekstil

2 - 3

- Sliping mellom påføring av nytt lag på beisete flater
- Rensking med slipetekstil av falser i vinduer av naturtre

1 - 2

- Sliping av kanter på beisete detaljer
- Sliping av termoplastiske kunststoffer

9 Vedlikehold og pleie



Trekk alltid støpselet ut av stikkontakten før du utfører (reparasjons)arbeid på maskinen .

For å sikre luftsirkulasjonen må kjøleluftåpningene

på motorhuset alltid være åpne og rene.

Alt vedlikeholds- og servicearbeid som krever at motorhuset åpnes skal alltid utøres på et autorisert kundeserviceverksted.

10 Tilbehør, verktøy

Bruk bare originalt Festool-tilbehør og Festool-forbruksmateriale som er laget til denne maskinen, siden disse systemkomponentene er optimalt tilpasset til hverandre. Ved bruk av tilbehør og forbruksmateriale fra andre tilbydere senker kvaliteten på arbeidsresultatet og en sannsynlig innskrenking av garantien. Alt etter bruk kan slitasjen på maskinen eller den personlige belastningen på deg økes. Beskytt derfor deg selv, maskinen og din garanti-rett ved kun å benytte originalt Festool-tilbehør og Festool-forbruksmateriale. Bestillingsnumrene til tilbehør og verktøy finner du i Festool-katalogen eller på Internett under "www.festool.com".

11 Miljøinformasjon

Kast aldri elektroverktøy i husholdningsavfallet! Lever inn maskin, tilbehør og emballasje til et miljøvennlig gjenvinningsanlegg. Følg bestemmelsene som gjelder i ditt land.

Kun EU: I henhold til EU-direktiv 2002/96/EF må brukt elektroverktøy sorteres separat og leveres til et miljøgjenvinningsanlegg.

12 Garanti

Vi gir garanti når det gjelder material- og produksjonsfeil på apparater fra oss. Garantien er i samsvar med det som er lovpålagt i de enkelte land, men likevel minst 12 måneder. Innenfor EU er garantiperioden 24 måneder (kvittering eller leveringsseddel må fremlegges som bevis). Skader som skyldes naturlig slitasje, overbelastning, ufagmessig behandling eller skader som er forårsaket av brukeren eller bruk som ikke er i henhold til bruksanvisningen eller som var kjent ved kjøp, dekkes ikke av garantien. Likeledes dekkes heller ikke skader som kan skyldes bruk av ikke-originalt tilbehør og forbruksmaterialer (f. eks, slipetallerkener). Reklamasjoner godkjennes kun dersom maskinen sendes udemontert tilbake til leverandøren eller et autorisert Festool servicesenter. Oppbevar bruksanvisningen, sikkerhetsforskrifter, reservedelsliste og kjøpsbevis på et trygt sted. Ellers gjelder de til enhver tid gjeldende garantibetingelsene fra produsenten.

Merknad

På grunn av fortløpende forsknings- og utviklingsarbeid tas det forbehold om endringer i de tekniske opplysningene i dokumentet.

REACH for Festool-produkter, tilbehør og forbruksmateriell

REACH har siden 2007 vært gjeldende kjemikaliedtekt over hele Europa. Som produsent av produkter som inneholder kjemikalier, er vi bevisst

på vår informasjonsplikt overfor kundene. For at vi alltid skal kunne holde deg oppdatert og gi deg informasjon om mulige stoffer i våre produkter som finnes på listen, har vi opprettet følgende nettside: www.festool.com/reach

Lixadora vibratória

Dados técnicos	RS 300 EQ	RS 300 Q
Potência	280 W	280 W
Número de rotações	4 000-10 000 rpm	10 000 rpm
Cursos de trabalho	8 000-20 000 rpm	20 000 rpm
Curso de lixar	2,4 mm	2,4 mm
Base para lixas	93 x 175 mm	93 x 175 mm
Peso (sem cabo)	2,3 kg	2,3 kg
Classe de protecção	□/II	□/II

As figuras indicadas encontram-se no início das instruções de operação.

Símbolos



Perigo geral



Usar máscara contra pó!



Usar óculos de protecção.



Utilizar protectores de ouvido!



Ler indicações/notas!

1 Utilização em conformidade

Conforme as disposições, a máquina está preparada para lixar madeiras, plásticos, pedras, materiais compostos, tintas/vernizes, massas de aparelhar e materiais semelhantes.

Não podem ser tratados metais e materiais contendo amianto.

Por razões de segurança eléctrica, a máquina não deve estar húmida nem deve ser colocada em funcionamento num ambiente húmido. A máquina só pode ser utilizada para polir a seco.



O utilizador é responsável por danos e acidentes devidos a uma utilização não própria conforme as disposições.

2 Avisos de segurança

2.1 Regras gerais de segurança



ATENÇÃO! Leia todas as indicações de segurança e instruções. O desrespeito das advertências e instruções pode ocasionar choques eléctricos, incêndios e/ou ferimentos graves.

Guarde todas as indicações de segurança e instruções para futura referência.

O termo "Ferramenta eléctrica" utilizado a seguir nas indicações de advertência, refere-se a ferra-

mentas eléctricas operadas com corrente de rede (com cabo de rede) e a ferramentas eléctricas operadas com acumulador (sem cabo de rede).

2.2 Indicações de segurança específicas da máquina



Sempre coloque óculos de protecção, por causa dos riscos inerentes na esmerilagem.

- Caso pó explosivos ou de inflamação instantânea possam ser gerados pela esmerilagem, é indispensável respeitar as prescrições de maquinagem do fabricante do material a ser tratado.

- Durante os trabalhos, podem ser produzidas poeiras nocivas/tóxicas (p.ex., pintura com chumbo, alguns tipos de madeiras e metal). Tocar ou respirar estas poeiras pode representar um perigo para o utilizador ou para as pessoas que se encontrem nas proximidades. Observe as normas de segurança válidas no seu país. Conecte a ferramenta eléctrica a um dispositivo de aspiração adequado.



Para proteger a sua saúde, use uma máscara de protecção P2.

2.3 Informação relativa a ruído e vibração

Os valores determinados de acordo com a norma EN 60745 são, tipicamente:

Nível de pressão acústica 76 dB(A)

Potência do nível acústico 87 dB(A)

Factor de insegurança de medição K = 3 dB



Utilizar protectores de ouvido!

Níveis totais de vibrações (soma vectorial de três sentidos) determinados em função da EN 60745:

Nível de emissão de vibrações

(3 eixos)

$a_h = 4,5 \text{ m/s}^2$

Incerteza

$K = 2,0 \text{ m/s}^2$

Os valores de emissão (vibração, ruído) indicados foram medidos de acordo com as condições de ensaio na EN 60745 e servem de comparativo de ferramentas. São também adequados para uma avaliação provisória do coeficiente de vibrações e do nível de ruído durante a aplicação. Os níveis de emissão indicados representam as aplicações principais da ferramenta eléctrica. No entanto, se a ferramenta eléctrica for utilizada para outras aplicações, com outros acessórios ou com uma manutenção insuficiente, tal pode aumentar claramente o coeficiente de vibrações e o nível de ruído durante todo o período de funcionamento. Para uma avaliação precisa durante um determinado período de funcionamento, devem também observar-se os tempos de trabalho em vazio e de paragem da ferramenta abrangidos. Tal pode reduzir consideravelmente o esforço durante todo o período de funcionamento.

3 **Ligação eléctrica e colocação em funcionamento**



A tensão da rede deve estar sempre de acordo com a indicação na chapa de potência.

O interruptor (1.1) serve como interruptor para ligar/desligar (ON/OFF) (I = ligado / 0 = desligado). Para um funcionamento contínuo pode ser engatado o botão de bloqueio lateral (1.2). Premindo novamente o interruptor solta-se de novo o bloqueio.



Antes de inserir a ficha na tomada da rede ou sacá-la da mesma, a máquina sempre deve ser desligada!

Para ligar e desligar o cabo de conexão à rede, veja ilustração 3.

4 **Sistema electrónico**



A esmeriladora RS 300 EQ possui uma regulação electrónica que permite variar as rotações progressivamente.

Assim a velocidade de esmerilagem pode ser adaptada ao respectivo material da melhor forma possível (ver capítulo 6).

A rotação é ajustada na roda reguladora (2.1).

5 **Aspiração de pó**



A aspiração do pó evita maior incomodidade devida ao pó no ar ambiental e maior acúmulo de sujidade do local de trabalho.

5.1 **Auto-aspiração**

Como padrão, as máquinas estão equipadas com uma auto-aspiração. O pó proveniente da esmerilagem é aspirado através de orifícios na sapata (2.4) e retido no turbofiltro (1.5). Quando o turbofiltro estiver cheio de pó ao ponto que o rendimento diminuir, o mesmo deve ser trocado.

Colocação de um turbofiltro

- Passar a parte frontal de cartolina do turbofiltro com os ressaltos vedadores (1.4) na tubuladura de aspiração (1.9), do suporte do filtro,
- Introduzir a parte traseira de cartolina com a fenda (1.6) na alheta detentora (1.7) do suporte do filtro,
- encaixar o suporte do filtro com a abertura (1.11) na tubuladura de aspiração (1.3) da máquina. Passar adiante até encostar e apertar mediante o botão rotativo (1.10).

5.2 **Aspiração externa com aspirador**

Para livrar-se da troca frequente do turbofiltro, por ocasião de trabalhos de esmerilagem mais extensos, um aspirador Festo pode ser ligado à máquina, em lugar da auto-aspiração. Para tanto, a mangueira de aspiração (Ø 27 mm (1.8)) do aspirador é ligada à tubuladura de aspiração (1.3).

6 **Dispositivo de deslizamento especial para lixação**

O dispositivo de deslizamento de lixação de série (93 x 175 mm) pode ser substituído por um dispositivo de deslizamento especial para a lixação. Aqui deverão ser retirados os quatro parafusos de fixação (2.2).

O dispositivo de deslizamento de lixação especial será montado de forma que os lados prolongados estejam acima do lado anterior da lixadeira rectangular.

6.1 **Dispositivo de deslizamento de lixação STF-93x230**

Fixe ele bem com os parafusos de cabeças escareadas em anexo em vês dos parafusos de cabeça lenticular que são fornecidos pela fábrica.

O emprego especial deste dispositivo de desliza-

mento de lixção é a lixção em espaços intermediários estreitos, como por exemplo, entre as lâminas nas venezianas ou atrás dos canos de calefação.

A parte que esteja acima dos dispositivos de deslizamento de lixção tem um comprimento de 60 mm e é recoberto em cima e em baixo por um revestimento de Stickfix. Para este emprego existe as lixas de papéis Stickfix com granulação de P 50 até P 180 como mercadoria em rolo com um comprimento de 14m, onde o comprimento desejado poderá ser cortado pelo próprio cliente. Aquió lado avesso do revestimento de adesão Stickfix e o material de suporte deverão ser separados com uma faca bem afiada. Após isto o papel de lixção se deixa dobrar bem facilmente.

Por favor, atente que não seja aspirado através deste dispositivo de deslizamento de lixção.

6.2 Dispositivo de deslizamento de lixção STF-V93x266

O dispositivo de deslizamento de lixção STF-V93x266 será fixado com os parafusos de cabeça lenticular que são fornecidos pela fábrica.

Este dispositivo de deslizamento de lixção tem uma ponta em forma de triângulo com um comprimento dos lados de 93 mm. Ele foi desenvolvido para a lixção tanto no lado interior como no exterior de cantos, mas por causa de seu revestimento de stickfix universal, poderá ser empregado também em áreas lisas.

Para isto deverá ser colocado na ponta um papel de lixar em forma de triângulo STF-V93 e diretamente acima deste um papel de lixar normal STF-93x178. Para uma utilização ótima da ponta de lixar, este poderá ser girado a vontade no dispositivo de deslizamento para lixar em forma de triângular.

Por favor cuide

O dispositivo de deslizamento de lixção STF-V93x266 foi desenvolvido especialmente para o trabalho em cantos interiores e exteriores. Isto conduz a um desgaste concentrado na ponta do dispositivo de deslizamento de lixção. Aquió desenvolvimento de calor é obrigatoriamente maior do que no trabalho em uma área, porque a mesma pressão comprimida deverá ser dividida em uma área muito menor, senão o revestimento do Stickfix do dispositivo de deslizamento de lixção e do abrasivo poderão sofrer danos.

7 Como fixar o abrasivo



Use apenas abrasivos originais da Festool!

7.1 Lixas Stickfix



Nas bases para lixas Stickfix podem ser montados materiais abrasivos auto-aderentes como lixas Stickfix e lixas de velo de fibras.

Os materiais abrasivos (2.3) são simplesmente aplicados por pressão sobre a base para lixas (2.4), voltando a ser separados após a utilização.

7.2 Lixas para fixar



A Festool disponibiliza lixas com furos para serem fixas. Uma lixa sem furos pode ser furada com o „Lochfix“ (acessório).

Fixe uma lixa com os dois dispositivos de aperto (1.12). Os dispositivos de aperto podem ser abertos pressionando as suas alavancas.



Depois de fixa, a lixa deve estar esticada e apoiar na superfície da base para lixas.

8 Instruções de serviço

Não sobrecarregue a máquina, aplicando uma pressão forte demais! O melhor resultado de esmerilagem o Senhor consegue ao trabalhar com uma força ponderada de pressão. Basicamente, o rendimento de esmerilagem e a sua qualidade dependem da selecção do abrasivo correcto.

Para as máquinas com regulação electrónica recomendamos os seguintes ajustes da roda reguladora (2.1):

Posição da roda reguladora

- Trabalhos de esmerilagem

5 - 6

- Esmerilagem com accionamento máximo
- Remoção de tintas velhas por esmerilagem
- Esmerilar madeira e folheado anterior ao envernizamento
- Esmerilagem intermediária entre duas demãos de verniz, em superfícies

4 - 5

- Esmerilagem de uma fina película de verniz de base
- Esmerilagem de madeira com a tela
- Chanfrar os cantos de peças de madeira
- Polir superfícies de madeira impregnada

3 - 4

- Esmerilar os cantos de madeira maciça e folhe-

ada

- Esmerilar no rebaixo de janelas e portas
- Esmerilagem intermediária entre duas demãos de verniz, em cantos
- Esmerilagem preparatória de janelas em madeira maciça com a tela de esmerilagem
- Polir a superfície de madeira anterior à causticação com a tela de esmerilagem
- Esfregar superfícies causticadas com a tela de esmerilagem
- Esfregar ou remover a pasta cálcica supérflua por meio da tela de esmerilagem

2 - 3

- Esmerilagem intermediária entre duas demãos de verniz, em superfícies
- Limpar os rebaixos de janelas em madeira maciça com a tela de esmerilagem

1 - 2

- Esmerilar cantos causticados
- Esmerilar materiais termoplásticos.

9 Conservação e cuidados



Antes de se efectuar qualquer trabalho na máquina retirar sempre a ficha de ligação da tomada de corrente!

Para ser garantida uma circulação do ar, as aberturas do ar de refrigeração na carcaça do motor devem estar sempre livres e limpas.

Todos os trabalhos de manutenção e reparação, que exigem a abertura da carcaça do motor, só podem ser efectuadas por uma oficina autorizada do serviço após-venda.

10 Acessórios, ferramentas

Utilize apenas acessórios e material de desgaste originais Festool previstos para esta ferramenta, pois estes componentes do sistema estão adaptados uns aos outros. Em caso de utilização de acessórios e material de desgaste de outros fabricantes, é provável que a qualidade dos resultados dos trabalhos fique afectada, sendo de esperar uma limitação dos direitos à garantia. Em função da utilização, o desgaste da ferramenta ou o seu esforço pessoal podem aumentar. Por essa razão, proteja-se a si próprio, à sua ferramenta e aos seus direitos à garantia, utilizando exclusivamente acessórios e material de desgaste originais Festool! Consulte os números de encomenda dos acessórios e ferramentas no seu catálogo Festool ou na Internet em "www.festool.com".

11 Remoção

Não deite as ferramentas eléctricas no lixo doméstico! Encaminhe as ferramentas, acessórios e embalagens para um reaproveitamento ecológico! Nesse caso, observe as regulamentações nacionais em vigor.

Apenas países da UE: De acordo com a Directiva Europeia 2002/96/CE, as ferramentas electrónicas usadas devem ser recolhidas separadamente e ser sujeitas a uma reciclagem que proteja o meio ambiente.

12 Garantia

Para as nossas ferramentas, oferecemos uma garantia em relação a defeitos do material e de produção de acordo com as regulamentações legais específicas por país, mas com uma duração mínima de 12 meses. Dentro dos países da UE, a garantia tem uma duração de 24 meses (prova através da factura ou da guia de remessa). Os danos causados particularmente por uma deterioração/desgaste natural, sobrecarga, utilização incorrecta ou os danos provocados pelo utilizador ou por outra utilização contrária ao manual de instruções ou os danos que já eram conhecidos no momento da compra são excluídos da garantia. Também se excluem os danos causados pela utilização de acessórios e material de desgaste que não sejam originais da Festool (p. ex. pratos de lixar).

As reclamações só podem ser aceites se a ferramenta for devolvida intacta ao fornecedor ou a uma oficina de Serviço Após-venda Festool autorizada. Guarde cuidadosamente o manual de instruções, as indicações de segurança, a lista de peças sobresselentes e o recibo de compra. De resto, são válidas as condições de garantia actuais do fabricante.

Nota

Devido aos constantes trabalhos de pesquisa e desenvolvimento, reserva-se o direito a alterações dos dados técnicos aqui mencionados.

REACH para produtos Festool, respectivos acessórios e material de desgaste

REACH é, desde 2007, o regulamento relativo a produtos químicos, válido em toda a Europa. Nós, enquanto "utilizadores subjacentes", ou seja, fabricante de produtos, estamos conscientes do nosso dever de informar os nossos clientes. Para o manter sempre actualizado e para o informar sobre possíveis materiais da lista de candidatos aos nossos produtos, criámos o seguinte website para si: www.festool.com/reach

Виброшлифмашинка

Технические данные	RS 300 EQ	RS 300 Q
мощность	280 Вт	280 Вт
Число оборотов	4 000-10 000 от/мин	10 000 от/мин
Число оборотов	8 000-20 000 об/мин	20 000 об/мин
Ход шлифования	2,4 мм	2,4 мм
Шлифовальная подошва	93 x 175 мм	93 x 175 мм
Масса (без кабеля)	2,3 кг	2,3 кг
Безопасность	☐/II	☐/II

Прилагаемые иллюстрации находятся в начале руководства по эксплуатации.

Символы



Предупреждение об общей опасности



Используйте респиратор!



Работайте в защитных очках.



Носить защиту органов слуха!



Соблюдайте руководство по эксплуатации/инструкции!



1 Применение по назначению

Данные машинки предназначены для шлифовальных работ по дереву, пластмассе, камню, композитам, лакокрасочным покрытиям, шпаклевке и иным материалам с аналогичными свойствами.

Нельзя обрабатывать металл и материал, содержащий асбест.

По соображениям электрической безопасности машина должна быть сухой, ее нельзя применять во влажной среде. Машину можно применять только для сухого шлифования.



За ущерб и несчастные случаи, связанные с применением не по назначению, отвечает Пользователь.

2 Указания по технике безопасности

2.1 Общие указания по безопасности



ВНИМАНИЕ! Прочтите все указания по технике безопасности и рекомендации.

Ошибки при соблюдении приведенных указаний и рекомендаций могут привести к поражению электрическим током, пожару, и/или вызвать тяжелые травмы.

Сохраняйте все указания по технике безопасно-

сти и Руководства по эксплуатации в качестве справочного материала.

Использованное в настоящих инструкциях и указаниях понятие «электроинструмент» распространяется на электроинструмент с питанием от сети (со шнуром питания от электросети) и на аккумуляторный электроинструмент (без шнуром питания от электросети).

2.2 Специфические правила техники безопасности



Иза опасностей, которые могут возникнуть во время шлифования, необходимо постоянно носить защитные очки.

- Если во время шлифования образуется взрывоопасная или самовоспламеняющаяся пыль, то необходимо соблюдать указания по обработке изготовителя материала.
- Во время работы может образовываться вредная для здоровья/токсичная пыль (напр. от свинецсодержащего покрытия, некоторых пород дерева и металлов). Контакт с такой пылью или ее вдыхание представляет собой опасность для работающего данным инструментом или для окружающих людей. Соблюдайте действующие в Вашей стране правила техники безопасности. Подсоединяйте электроинструмент к соответствующему устройству для удаления пыли.



Для защиты здоровья надевайте респиратор P2.

2.3 Данные по шуму и вибрации

Определенные в соответствии с EN 60745 типовые значения:

Уровень шума	76 дБ(A)
Звуковая мощность	87 дБ(A)
Допуск на погрешность измерения	K = 3 дБ



Носить защиту органов слуха!

Общий коэффициент колебаний (сумма векторов трех направлений) рассчитывается в соответствии с EN 60745:

Коэффициент эмиссии колебаний (3-осный)

$$a_h = 4,5 \text{ м/с}^2$$

Погрешность

$$K = 2,0 \text{ м/с}^2$$

Указанные значения уровня шума/вибрации измерены в соответствии с условиями испытаний по EN 60745 и служат для сравнения инструментов. Эти значения можно также использовать для предварительной оценки шумовой и вибрационной нагрузки во время работы. Указанные значения уровня шума/вибрации отображают основные области применения электроинструмента. При использовании электроинструмента в других целях, с другими сменными (рабочими) инструментами или в случае их неудовлетворительного обслуживания, шумовая и вибрационная нагрузки могут значительно возрасти на протяжении всего срока эксплуатации. Для точной оценки нагрузок в течение указанного срока эксплуатации необходимо также соблюдать приводимые в настоящем руководстве значения времени работы на холостом ходу и времени простоя. Это поможет значительно уменьшить нагрузку в течение всего срока эксплуатации электроинструмента.

3 Электрическое подключение и ввод в эксплуатацию



Напряжение в сети должно соответствовать значениям, указанным на заводской табличке машины.

Выключатель (1.1) служит для включения/выключения (I = Вкл. / 0 = Выкл.).

При длительной работе его можно зафиксировать боковой кнопкой (1.2). При повторном нажатии выключателя происходит освобождение фиксатора.



Перед присоединением или отсоединением сетевого кабеля всегда выключайте машину!

Соединение и отсоединение линии сетевого питания - см. рис. 3.

4 Электронная часть



Шлифовальная машинка RS 300 EQ имеет электронное регулирование, при помощи которого можно бесступенчато варьировать скорость вращения.

В результате этого скорость шлифования можно оптимально подогнать к соответствующему материалу. (см. пункт 6). Скорость вращения устанавливается на маховичке (2.1).

5



Отсасывание пыли

Отсасывание пыли препятствует загрязнению рабочей атмосферы и загрязнению на рабочем месте.

5.1 Самоотсасывание

Машинки серийно снабжены устройством для самоотсасывания. Пыль, возникшая при шлифовании, отсасывается через вытяжные отверстия в контактной башмаке (2.4) и улавливается в турбофилт্রে (1.5). Если турбофилт্রে наполнен шлифовальной пылью до такой степени, что мощность отсасывания ослабится, то его необходимо заменить.

Монтаж турбофилтра

- Переднюю часть картона турбофилтра с уплотнительной фаской (1.4) надеть на аспирационный патрубок (1.9) держателя филтра
- заднюю часть картона с шлицем (1.6) вставить в стопорный рубчик (1.7) держателя филтра
- держатель филтра через отверстие (1.11) вставить до упора на аспирационный патрубок (1.3) машинки и закрепить вращающейся ручкой (1.10).

5.2 Отсасывание извне при помощи отсасывающего приспособления

Во избежание частой замены турбофилтра при длительных шлифовальных работах можно вместо устройства для самоотсасывания подключить Festool отсасывающее приспособление. Для этого необходимо вставить отсасывающий шланг (Ø 27 мм (1.8)) отсасывающего приспособления на аспирационный патрубок (1.3).

6 Кпециальные контактные башмаки

Керийный контактный башмак (93 x 175 мм) может заменяться на специальные контактные башмаки.

Для этого следует ослабить 4 зажимных винта (2.2).

Кпециальные контактные башмаки монтируются таким образом, чтобы их удлиненная сторона выступала с передней стороны шлифовальной машинки.

6.1 Контактный башмак STF-93x230

Закрепляйте его входящими в комплект поставки винтами с потайной головкой, а не серийными винтами со сферо-цилиндрической головкой.

К специальной области применения этого контактного башмака относится шлифование в узких промежутках, например, между ламелями откидных ставней или за отопитель-

ными трубами.

Выступающая часть контактного башмака, 60 мм длиной, снабжена снизу и сверху покрытием Stickfix. Для вышеуказанных областей применения используются Stickfix-абразивы с зернистостью от P 50 до P 180 в рулонах длиной 14 м, самостоятельно нарезаемые по требуемой длине. Для этого изнанку схватывающего покрытия Stickfix следует отделить острым ножом от подложки. После этого абразив легко сгибается.

Учтите, пожалуйста, что пылеудаление через этот контактный башмак производиться не может.

6.2 Контактный башмак STF-V93x266

Контактный башмак STF-V93x266 закрепляется серийными винтами со сферо-цилиндрической головкой.

Данный контактный башмак имеет надстоящее треугольное остриё с длиной кромки 93 мм. Он был разработан для шлифования углов и окантовки, может, однако, благодаря своему сплошному покрытию Stickfix применяться и для обработки поверхностей.

Для этого на остриё накладывается треугольное абразивное полотно STF-V93, а за ним - обычная абразивная полоса STF-93x178. Для оптимального использования треугольного абразивного полотна его можно поворачивать на острие контактного башмака как угодно.

Просьба учесть

Контактный башмак STF-V93x266 был разработан специально для работ с углами и окантовкой. Это ведёт, судя по опыту, к скорее поточечной нагрузке на остриё контактного башмака. При этом тепловыделение становится неизбежно более высоким, чем при работах по поверхности, поскольку то же усилие сжатия должно распределяться по меньшей поверхности. Работайте посему со сниженным давлением, чтобы покрытие Stickfix контактного башмака и абразивный материал не повредились.

7 Закрепление шлифовального материала



Используйте только оригинальный Festool шлифовальный материал.

7.1 Абразивный материал Stickfix



На шлифовальные подошвы с системой крепления Stickfix („липучка“) устанавливаются соответствующие абразивные листы из бумаги или нетканого материала.

Просто прижмите (2.3) такой абразивный лист к

шлифовальной подошве (2.4), а после использования снимите его.

7.2 Абразивный материал для зажима



Festool предлагает шлифлисты с отверстиями для зажима. Отверстия в шлифлистах без отверстий можно проделать с помощью „Lochfix“ (Оснастка).

Закрепите шлифбумагу с помощью обоих зажимных приспособлений (1.12). Зажимные приспособления открываются с помощью соответствующих рычажков.



После зажима шлифбумага должна быть хорошо натянута и должна плотно прилегать к шлифподошве.

8 Производственные указания

Не перегружайте машинку путём слишком сильного нажима. Лучший результат шлифования достигается при умеренно сильном нажатии. Производительность и качество шлифования во многом зависят от выбора подходящего шлифовального материала.

для машинок с электроникой мы рекомендуем следующую установку на маховичке (2.1):

Степень на маховичке

- шлифовальные работы

5 - 6

- шлифование с макс. приводом
- сошлифовывание старых красок
- шлифование дерева или фанеры перед лакированием
- промежуточное шлифование лака на поверхностях

4 - 5

- шлифование тонко нанесенного лака первого покрытия
- шлифование дерева шлифовальным ваточным холстом
- снятие фасок на деталях из дерева
- полирование грунтованных деревянных поверхностей

3 - 4

- шлифование кромок цельной древесины и фанеры
- шлифование пазов в дверях и окнах
- промежуточное шлифование лака на кромках
- подшлифовка окон из натурального дерева шлифовальным ваточным холстом
- полирование деревянных поверхностей перед бейцеванием шлифовальным ваточным холстом
- затиранье протравленных поверхностей шлифовальным ваточным холстом
- затиранье или снятие излишней известковой

пасты шлифовальным ваточным холстом

2 - 3

- промежуточное шлифование лака на протравленных поверхностях

- очистка пазов на окнах из натурального дерева шлифовальным ваточным холстом

1 - 2

- шлифование протравленных кромок

- шлифование термопластичных синтетических материалов

9 Обслуживание и уход



Перед началом любой работы с машиной всегда вынимайте штепсель из розетки!

Для обеспечения циркуляции воздуха отверстия для охлаждения в корпусе двигателя всегда должны быть открытыми и чистыми.

Все работы по обслуживанию и ремонту, которые требуют открывания корпуса двигателя, могут производиться только авторизованной мастерской сервисной службы.

10 Оснастка, инструменты

При работе используйте только предназначенные для данного фрезера оригинальные оснастку и расходные материалы фирмы Festool, так как эти компоненты системы оптимально подходят друг другу. В случае использования оснастки и расходных материалов других производителей следует принимать во внимание возможность снижения качества работы и ограничений по гарантийным обязательствам. При выполнении некоторых работ возможны более интенсивный износ фрезера или увеличение нагрузки на оператора. Используя оригинальные оснастку и расходные материалы фирмы Festool, Вы защищаете свой фрезер от повреждений, экономите силы и обеспечиваете предоставление Вам услуг по гарантии в полном объеме!

Коды для заказа оснастки и инструментов можно найти в каталоге Festool и в Интернете на www.festool.com.

11 Утилизация

Не выбрасывайте электроинструменты вместе с бытовыми отходами! Обеспечьте безопасную для окружающей среды утилизацию инструмента, оснастки и упаковки. Соблюдайте действующие национальные инструкции.

Только для ЕС: согласно Европейской директиве 2002/96/EG отслужившие свой срок электроин-

струменты должны утилизироваться отдельно и направляться на экологически безопасную утилизацию.

12 Гарантия

На наш инструмент мы даем гарантию, распространяющуюся на материалы и дефекты изготовления в соответствии с законодательством каждой из стран, но не меньше 12 месяцев. В странах ЕС срок гарантии составляет 24 месяца (подтверждение по счету или накладной). Гарантия не распространяется на повреждения, полученные в результате естественного износа/использования, перегрузки, использования не по назначению, повреждения по вине пользователя или при эксплуатации вопреки руководству по эксплуатации, либо известные на момент покупки (уценка товара). Также исключается ответственность за ущерб, вызванный использованием неоригинальной оснастки и расходных материалов (например, шлифовальных тарелок). Рекламации принимаются к рассмотрению только в том случае, если инструмент поступил к поставщику или в аттестованную мастерскую Сервисной службы Festool в неразобранном виде. Сохраняйте руководство по эксплуатации, указания по технике безопасности, список запасных частей и квитанцию о покупке. В остальном имеют силу действующие на определенный момент условия предоставления гарантии изготовителем.

Примечание

В связи с постоянными исследованиями и новыми техническими разработками фирма оставляет за собой право на внесение изменений в технические характеристики.

REACH для изделий Festool, их оснастки и расходных материалов

С 2007 года директива REACH является регламентом по химическим веществам, действующим на территории всей Европы. Выступая в роли «привлекаемого участника» этого регламента, мы, как производители изделий, принимаем на себя обязательство предоставлять соответствующую информацию нашим клиентам. Чтобы держать вас в курсе последних событий и предоставлять информацию о веществах, которые включены в список вышеупомянутого регламента и которые могут использоваться в наших изделиях, мы создали специальный веб-сайт: www.festool.com/reach

Vibrační bruska

Technické údaje	RS 300 EQ	RS 300 Q
Výkon	280 W	280 W
Otáčky	4 000-10 000 min ⁻¹	10 000 min ⁻¹
Pracovní zdvih	8 000-10 000 min ⁻¹	20 000 min ⁻¹
Brusný zdvih	2,4 mm	2,4 mm
Brusná deska	93 x 175 mm	93 x 175 mm
Hmotnost (bez kabelu)	2,3 kg	2,3 kg
Třída ochrany	□/II	□/II

Symbols



Varování před všeobecným nebezpečím



Používejte respirátor!



Používejte ochranné brýle.



Nosit ochranu sluchu!



Přečtěte si návod/pokyny!

1 Používání k určenému účelu

Nářadí je určené k broušení dřeva, umělých hmot, kamene, sendvičových materiálů, barev/laků, tmelů a podobných materiálů.

Kov a materiál obsahující azbest nesmí být obroběny.

Kvůli bezpečnosti nesmí při manipulaci s elektrickým proudem proniknout do stroje vlhkost - nesmí se s ním pracovat ve vlhkém prostředí. Stroj se smí používat pouze k broušení za sucha.



Za škody a úrazy, které vznikly používáním k jiným účelům, než ke kterým je stroj určen, ručí uživatel.

2 Bezpečnostní pokyny

2.1 Všeobecné bezpečnostní předpisy



POZOR! Čtete všechna bezpečnostní upozornění a pokyny. Zanedbání níže uvedených výstrah a nedodržování příslušných pokynů mohou způsobit zkrat, požár, event. těžký úraz elektrickým proudem.

Všechny bezpečnostní pokyny a návody uschovejte, abyste je mohli použít i v budoucnosti.

Všechny bezpečnostní pokyny a návody uschovejte, abyste je mohli použít i v budoucnosti.

Ve varovných upozorněních použitý pojem „elektronářadí“ se vztahuje na elektronářadí provozované na el. síti (se síťovým kabelem) a na elektronářadí provozované na akumulátoru (bez síťového kabelu).

2.2 Bezpečnostní pokyny specifické pro stroj



Kvůli nebezpečím, která se vyskytují během broušení noste vždy ochranné brýle.

- Vznikají-li při broušení explozivní anebo samovznětelné prachy, je třeba bezpodmínečně dbát pokynů ke zpracování látek výrobce.

- Při práci může vznikat škodlivý či jedovatý prach (např. nátěry s obsahem olova, některé druhy dřeva a kovy). Dotyk nebo nadýchání se tohoto prachu může pro osoby pracující se strojem nebo osoby nacházející se v blízkosti představovat ohrožení. Dodržujte bezpečnostní předpisy platné ve Vaší zemi. Připojte elektrický přístroj k vhodnému odsávacímu zařízení.



K ochraně Vašeho zdraví používejte ochrannou dýchací masku P2.

2.3 Informace o hlučnosti a vibracích

Hodnoty zjištěné podle normy EN 60745 dosahují následujících hodnot:

Hladina akustického tlaku 76 dB(A)

Hladina akustického výkonu 87 dB(A)

Přídavná hodnota nespolehlivosti měření K = 3 dB



Nosit ochranu sluchu!

Celkové hodnoty vibrací (součet vektorů ve třech směrech) zjištěné podle EN 60745:

Hodnota vibrací (3 osy) $a_h = 4,5 \text{ m/s}^2$

Nepřesnost $K = 2,0 \text{ m/s}^2$

Uvedené hodnoty vibrací a hlučnosti byly změřeny podle zkušebních podmínek uvedených v EN 60745 a slouží pro porovnání náradí. Jsou vhodné také pro předběžné posouzení zatížení vibracemi a hlukem při použití náradí. Uvedené hodnoty vibrací a hlučnosti se vztahují k hlavnímu použití elektrického náradí. Při jiném použití elektrického náradí, s jinými nástroji nebo při nedostatečné údržbě se zatížení vibracemi a hlukem může během celé pracovní doby výrazně zvýšit. Pro přesné posouzení během

předem stanovené pracovní doby je nutné zohlednit také dobu chodu nářadí na volnoběh a vypnutí nářadí v rámci této doby. Tím se může zatížení během celé pracovní doby výrazně snížit.

3 Elektrické připojení a uvedení do provozu



Síťové napětí musí souhlasit s údaji na výkonovém štítku.

Spínač (1.1) slouží jako vypínač (I = zapnuto / 0 = vypnuto). Pro trvalý provoz jej lze zajistit postranním aretačním knoflíkem (1.2). Opakovaným stisknutím spínače se aretace uvolní.



Před zapojením do sítě nebo vytažením ze sítě strojek vždy vypněte!

Připojení a odpojení přípojného vedení viz obr. 3.

4 Elektronika



Bruska typu RS 300 EQ vlastní elektronickou regulací, pomocí které se dá plynule nastavit počet otáček.

Tímto se dá rychlost broušení optimálně přizpůsobit právě obráběnému materiálu (viz bod 6).

Počet otáček se nastaví pomocí přepínacího kolečka (2.1).

5 Odsávání prachu



Odsávání prachu zabraňuje nadměrnému zatížení pracovního ovzduší prachem a většímu znečištění pracovního místa.

5.1 Vlastní odsávání

Stroje jsou sériově vybavené vlastním odsáváním. Brusný prach se odsává pomocí odsávacích otvorů umístěných v brusné botě (2.4) a v turbofiltru (1.5) se zachycuje. Když je turbofiltr natolik naplněný brusným prachem, že jeho odsávací výkon není dostačující, je ho třeba vyměnit.

Montáž turbofiltru

- Přední kartónovou část turbofiltru s těsnicí vložkou (1.4) nasunout na odsávací nátrubek (1.9) držáku filtru,
- zadní kartónovou část se štěrbinou (1.6) nasadit na žebrovou úchytku držáku filtru (1.7),
- držák filtru zastrčit až na doraz otvorem (1.11) na odsávací nátrubek stroje (1.3) a otočným knoflíkem (1.10) pevně uchytit.

5.2 Vnější odsávání pomocí odsávacího přístroje

Častým výměnám turbofiltru u delšího broušení se dá předejít tím způsobem, že se na místo vlastního odsávání připojí odsávací přístroj Festool. K tomuto účelu se nastrčí odsávací hadice odsávacího přístroje (průměr 27 mm (1.8)) na odsávací nátrubek (1.3).

6 Speciální brusné desky

Sériovou brusnou desku (93 x 275) můžeme nahradit speciálními brusnými deskami.

K tomu účelu je třeba povolit čtyři upevňovací šrouby (2.2).

Speciální brusné desky se připevní tak, aby jejich delší strana přesahovala na přední straně vibrační brusky.

6.1 Brusná deska STF-93x230

Připevněte ji pomocí přiložených zápusťných šroubů, nepoužívejte seriových šroubů.

Specifičnost této brusné desky spočívá v broušení uzkých ploch, např. mezi lamelami sklopných rolet nebo za topným potrubím.

Přesahující část brusné desky měří 60 mm a je shora a zespodu opatřena potahem Stickfix. K tomuto účelu se dodává brusný papír Stickfix o zrnosti od P 50 do P 180 v kotoučích o délce 14 m, který je možno řezat podle potřeby. Zadní vrstva potahu Stickfix a nosný materiál se proříznou ostrým nožem a brusný papír pak lze snadno odломit.

Upozorňujeme, že skrz tuto brusnou desku nelze odsávat.

6.2 Brusná deska STF-V93x266

Brusná deska STF-V93x266 se dodává spolu se seriovými šrouby.

Tato brusná deska má přesahující troj uhelníkovou špičku délce hrany 93 mm. Byla vyvinuta k broušení rohů a hran, lze ji však díky průběžnému potahu Stickfix nasadit i k broušení ploch.

K tomu se na špičku přiloží troj uhelníkový brusný list STF-V93 a těsně k němu normální brusný pás STF-93x178. K dosažení optimálního využití troj uhelníkového brusného listu je možno jím libovolně otáčet na všechny strany.

Upozornění

Brusná deska STF-V93x266 byla speciálně vyvinuta pro broušení rohů a hran. Zkušenosti ukázaly, že je namáhaná hlavně špička brusné desky.

Přítom nwtně dochází k vyššímu zahřátí než při broušení ploch, protože tentýž přítlačný tlak působí na mnohem menší plochu. Pracujte proto se sníženým tlakem, aby nedošlo k poškození potahu Stickfix a brusiva na brusné desce.

7 Upevnění brusného prostředku



Používejte pouze originální brusné prostředky firmy Festool!

7.1 Brusné prostředky Stickfix



Na brusné desky Stickfix lze upevňovat samouplívající brusné prostředky, např. brusné papíry Stickfix a brusné pavučinky.

Brusné prostředky (2.3) se jednoduše přitlačí na brusnou desku (2.4) a po použití se opět sejmou.

7.2 Brusné prostředky s mechanickým upínáním



Festool nabízí děrované brusné papíry s mechanickým upínáním. Neděrovaný brusný papír lze proděravět pomocí přípravku „Lochfix“ (příslušenství).

Brusný papír připevněte oběma svěracími zařízeními (1.12). Svěrací zařízení lze otevřít stisknutím příslušné páčky.



Brusný papír musí být připevněný tak, aby byl pevně napnutý a celou plochou doléhal na brusnou desku.

8 Pracovní pokyny

Nepřetěžujte stroj tím, že jej příliš silně přitlačíte! Nejlepší výsledek docílíte, když pracujete s mírně silným přítlakem. Brusný výkon a kvalita závisí hlavně od správné volby brusného prostředku.

Pro stroje s elektronikou doporučujeme následující nastavení přepínacího kolečka (2.1):

Poloha přepínacího kolečka

- Brusné práce

5 - 6

- Broušení s max. pohonem
- Obroušení starých barev
- Broušení dřeva a dýhy před lakováním
- Plošné mezibroušení laku

4 - 5

- Broušení tence naneseného prvního laku
- Broušení dřeva pomocí brusné pavučinky
- Sražení hran na dřevových dílech
- Vyhlazení dřevěných ploch se základní barvou

3 - 4

- Broušení hran plného dřeva a dýhových hran
- Broušení v drážkách oken a dveří
- Mezibroušení laku na hranách
- Nábrus oken z přírodního dřeva pomocí brusné pavučinky
- Vyhlazení dřevěné plochy před mořením pomocí brusné pavučinky
- Otěr namořené plochy pomocí brusné pavučinky
- Otěr, anebo odstranění přebytečné vápenné pasty pomocí brusné pavučinky

2 - 3

- Mezibroušení laku na namořených plochách
- Čištění drážek oken z přírodního dřeva pomocí brusné pavučinky

1 - 2

- Broušení mořených hran
- Broušení termicko-plastických umělých hmot

9 Údržba a péče



Před každou prací na stroji je nutné vždy vytáhnout síťovou zástrčku ze zásuvky!

Pro zajištění cirkulace vzduchu musí být pro zajištění cirkulace vzduchu neustále volné a čisté chladicí otvory v krytu motoru.

Všechny úkony prováděné při údržbě a opravách, které vyžadují otevření krytu motoru, smí provádět pouze autorizovaná servisní dílna.

10 Příslušenství, náradí

Používejte pouze originální příslušenství a spotřební materiál Festool, který je určen pro toto náradí, protože tyto systémové komponenty jsou navzájem optimálně sladěné. Při použití příslušenství a spotřebního materiálu od jiných výrobců je pravděpodobné kvalitativní zhoršení pracovních výsledků a omezení záručních nároků. V závislosti na použití se může zvýšit opotřebení náradí nebo vaše osobní zatížení. Chraňte tedy sami sebe, své náradí a záruční nároky výhradním používáním originálního příslušenství a spotřebního materiálu Festool!

Objednací čísla příslušenství a náradí vyhledejte, prosím, ve svém katalogu Festool nebo na internetu na "www.festool.com".

11 Likvidace

Nevyhazujte elektrická nářadí do domovního odpadu! Nechte ekologicky zlikvidovat nářadí, příslušenství a obaly! Dodržujte přitom platné národní předpisy.

Pouze EU: Podle evropské směrnice 2002/96/ES musejí být staré elektrospotřebiče vytříděny a ekologicky zlikvidovány.

12 Záruka

Na naše nářadí poskytujeme na vady materiálu nebo výrobní vady záruku podle zákonných ustanovení jednotlivých zemí, minimálně ovšem 12 měsíců. V rámci zemí EU činí záruční doba 24 měsíců (na základě účtenky nebo dodacího listu). Ze záruky jsou vyloučeny škody způsobené zejména přirozeným opotřebením, přetížením, neodborným zacházením, resp. škody zaviněné uživatelem nebo způsobené jiným použitím, v rozporu s provozním návodem, nebo které byly známy již při zakoupení. Rovněž jsou vyloučeny škody, které byly způsobeny použitím jiného než originálního příslušenství a spotřebního materiálu Festool (např. brusné talíře).

Reklamace lze uznat pouze tehdy, pokud je nerozebrané nářadí zasláno zpět dodavateli nebo autorizovanému servisu Festool. Návod k obsluze, bezpečnostní pokyny, seznam náhradních dílů a nákupní doklad pečlivě uschovejte. Jinak platí vždy aktuální záruční podmínky výrobce.

Poznámka

Na základě neustálého výzkumu a vývoje jsou vyhrazeny změny zde uvedených technických údajů.

Adresa pro výrobky Festool, jejich příslušenství a spotřební materiál

REACH je nařízení o chemických látkách, platné od roku 2007 v celé Evropě. Jako následný uživatel, tedy jako výrobce výrobků jsme si vědomi své informační povinnosti vůči zákazníkům. Abychom vás mohli vždy informovat o nejnovějším vývoji a o možných látkách ze seznamu látek v našich výrobcích, vytvořili jsme pro vás následující webovou stránku: www.festool.com/reach

Szlifierka oscylacyjna

Dane techniczne	RS 300 EQ	RS 300 Q
Moc	280 W	280 W
Predkosc obrotowa	4 000-10 000 min ⁻¹	10 000 min ⁻¹
Liczba suwów roboczych	8 000-10 000 min ⁻¹	20 000 min ⁻¹
Suw szlifujący	2,4 mm	2,4 mm
Stopa szlifierska	93 x 175 mm	93 x 175 mm
Ciężar (bez kabla)	2,3 kg	2,3 kg
Klasa ochronna	□/II	□/II

Wymienione ilustracje znajdują się na początku instrukcji eksploatacji.

Symbole



Ostrzeżenie przed ogólnym zagrożeniem



Należy nosić maskę przeciwpyłową!



Nosić okulary ochronne.



Stosować osobiste środki ochrony słuchu!



Instrukcja/przeczytać zalecenia!

1 Zastosowanie zgodne z przeznaczeniem

Zgodnie z przeznaczeniem urządzenie służy do szlifowania drewna, tworzywa sztucznego, kamienia, materiałów kompozytowych, farby/lakierów, masy szpachlowej i temu podobnych materiałów.

Nie wolno obrabiać metali i materiałów zawierających azbest.

Z uwagi na bezpieczeństwo instalacji elektrycznych maszyna nie może być zawilgocona, ani eksploatowana w wilgotnym otoczeniu. Maszyna może być stosowana wyłącznie do szlifowania na sucho.



Odpowiedzialność za szkody i wypadki powstałe na skutek użytkowania niezgodnego z przeznaczeniem ponosi użytkownik.

2 Uwagi dotyczące bezpieczeństwa

2.1 Ogólne przepisy bezpieczeństwa



UWAGA! Należy przeczytać wszystkie zalecenia bezpieczeństwa i instrukcje. Nieprzestrzeganie następujących ostrzeżeń i instrukcji może stać się przyczyną porażenia prądem elektrycznym, pożaru i/lub ciężkiego obrażenia ciała.

Wszystkie zalecenia odnośnie bezpieczeństwa pracy i instrukcje należy zachować do wykorzystania w przyszłości.

Użyte w poniższym tekście pojęcie „elektronarzędzie” odnosi się do elektronarzędzi zasilanych energią elektryczną z sieci (z przewodem zasilającym) i do elektronarzędzi zasilanych akumulatorami (bez przewodu zasilającego).

2.2 Zalecenia bezpieczeństwa związane z maszyną



Stosować zawsze okulary ochronne, ponieważ podczas szlifowania występuje niebezpieczeństwo wypadku.

- Jeśli podczas szlifowania powstają pyły wybuchowe lub samozapłonowe, należy koniecznie przestrzegać wskazówek producenta obrabianego materiału dotyczące sposobu obróbki.
- W trakcie pracy mogą powstawać szkodliwe/trujące pyły (np. zawierająca ołów powłoka malarska, niektóre rodzaje drewna i metalu). Stykanie się z tymi pyłami lub wdychanie tych pyłów może stanowić niebezpieczeństwo dla osoby obsługującej maszynę lub osób znajdujących się w pobliżu. Należy przestrzegać przepisów bezpieczeństwa obowiązujących w danym kraju. Elektronarzędzie należy podłączać do odpowiedniego urządzenia odsysającego.



Dla ochrony zdrowia należy nosić maskę przeciwpyłową P2.

2.3 Informacja odnośnie emisji hałasu i wibracji

W typowym przypadku wartości ustalone zgodnie z normą EN 60745 wynoszą:

Poziom ciśnienia akustycznego	76 dB(A)
Poziom całkowitego ciśnienia akustycznego	87 dB(A)
Plus różnica w dokładności pomiaru	K = 3 dB



Stosować osobiste środki ochrony słuchu!

Wartość catkowita wibracji (suma wektorowa w trzech kierunkach) ustalona zgodnie z normą EN 60745:

Wartość emisji wibracji (3-osiowo) $a_h = 4,5 \text{ m/s}^2$
Nieoznaczoność $K = 2,0 \text{ m/s}^2$

Podane parametry emisji (wibracja, hałas) zostały pomierzone zgodnie z warunkami pomiarowymi określonymi w normie EN 60745 i służą do porównywania urządzeń. Nadają się one również do tymczasowej oceny obciążenia wibracjami i hałasem podczas użytkowania.

Podane parametry emisji dotyczą głównych zastosowań elektronarzędzia. Jeśli jednak narzędzie elektryczne zostanie użyte do innych zastosowań, z innymi narzędziami mocowanymi lub nieodpowiednio konserwowane, może to znacznie zwiększyć obciążenie wibracjami i hałasem całej czasoprzestrzeni roboczej. W celu dokładnej oceny dla danej czasoprzestrzeni roboczej trzeba uwzględnić również zawarte w niej czasy biegu jałowego i czasy przestoju urządzenia. Może to znacznie zmniejszyć obciążenie w całym okresie czasu pracy.

3 Podłączenie do instalacji elektrycznej i rozruch



Napięcie sieciowe musi być zgodne z danymi zamieszczonymi na tabliczce znamionowej.

Włącznik (1.1) służy do załączania i wyłączania urządzenia (I = zał. / 0 = wył.). Do pracy ciągłej można zablokować go za pomocą bocznego przycisku blokującego (1.2). Ponowne naciśnięcie włącznika powoduje zwolnienie blokady.



Przed podłączeniem lub odłączeniem od przewodu sieciowego maszynę zawsze wyłączyć!

Podłączanie i odłączanie elektrycznego przewodu zasilającego patrz rysunek 3.

4 Układ elektroniczny



Szlifierka RS 300 EQ wyposażona jest w elektroniczny system regulacji, który pozwala na bezstopniową regulację liczby obrotów.

Dzięki temu prędkość szlifowania można optymalnie dopasować do obrabianego materiału (patrz rozdział 6).

Liczbę obrotów nastawia się za pomocą kółka

nastawnego (2.1).

5 Pochłanianie pyłu



Pochłanianie pyłu zapobiega obciążeniu powietrza pyłem i zmniejsza zanieczyszczenie na stanowisku pracy.

5.1 Własny system pochłaniania pyłu

Maszyny wyposażone są seryjnie we własny system pochłaniania pyłu. Pył powstający podczas szlifowania odsysany jest poprzez otwory w tarczy szlifierskiej (2.4) i zatrzymywany w filtrze turbo (1.5). Jeśli filtr turbo napęczniony jest tak pyłem, że siła ssąca spada, należy wymienić filtr.

Montaż filtra turbo

- Przednią część tektury filtra turbo z kołnierzem uszczelniającym (1.4) nasunąć na króciec zasysający (1.9) uchwyty filtra,
- tylną część kartonu z nacięciem (1.6) nasadzić na żebro chwytające (1.7) uchwyty filtra,
- uchwyt filtra z otworem (1.11) nasadzić aż do oporu na króciec zasysający (1.3) maszyny i zamocować za pomocą pokrętła (1.10).

5.2 Zewnętrzny pochłaniacz pyłu

W celu umożliwienia prowadzenia prac szlifierskich dłuższy czas bez częstej wymiany filtra turbo, można przyłączyć do urządzenia pochłaniacz pyłu firmy Festool, który zastąpi działanie własnego systemu pochłaniania pyłu. Wąż ssący ($\varnothing 27 \text{ mm}$ (1.8)) pochłaniacza pyłu należy nałożyć na króciec odsysający (1.3).

6 Specjalna płyta robocza

Seryjna płyta robocza (93 x 175 mm) może zostać zastąpiona specjalną płytą roboczą.

W tym celu należy poluzować 6 śrub mocujących (2.2).

Specjalne płyty robocze montuje się w ten sposób, aby przedłużona strona wystawała poza przednią część szlifierki.

6.1 Płyta robocza STF-93x230

Stopę roboczą przymocować przy pomocy załączonych w dostawie wkrętów z łbem stożkowym płaskim zamiast seryjnych śrub z łbem soczewkowym.

Płyta robocza STF-93x230 przeznaczona jest do szlifowania w ciasnych miejscach, np. pomiędzy lamelami drzwi lub z tyłu rur grzewczych.

Wystająca część płyty roboczej o długości 60 mm posiada na dole i na g orze powierzchnię Stickfix. Do powyższych cel ow przeznaczony jest papier ścierny o ziarnistości P 50 do P 180, kt ory jest nawinięty na rolce o długości 14 m, i kt ore go dłu gość można samemu przyciąć według życzenia. W tym celu ostrym nożem należy oddzielić lewą stronę rzepu Stickfix. Teraz można bardzo łatwo odłamać kawałek papieru ściernego. Uwaga, używając tę płytę roboczą nie można uży wać odkurzacza.

6.2 Stopa robocza STF-V93x266

Stopę roboczą STF-V93x266 należy przymocować seryjnymi śrubami soczewkowymi.

Stopa ta ma wystający czubek w postaci tr ojkąta o długości krawędzi wynoszącej 93 mm. Została ona rozwinięta do szlifowania w narożnikach i w zakrzywieniach. Dzięki dość dużej powierzchni Stickfix można ją stosować r ownież i do po wierzchnia.

W tym celu na czubku nasadzić najpierw tr ojkątny Papier ścierny STF-V93, a następnie normalny pasek ścierny STF-93x178. W celu optymalnego wykorzystania tr ojkątnego papieru ściernego, czubek można dowolnie obkręcać.

Uwaga

Stopa robocza STF-V93x266 została rozwinię ta specjalnie do szlifowania w narożnikach i w zakrzywieniach. Z doświadczenia wiadomo, że prowadzi to do miejscowego obciążenia czubka płyty roboczej. Skutkiem tego jest wytworzenie się ciepła większego, niż podczas szlifowania powierzchni, gdy ta sama siła przycisku musi rozłożona jest na mniejszych powierzchniach. Aby uniknąć uszkodzenia powierzchni Stickfix oraz papieru ściernego nie należy tak silnie dociskać stopy roboczej.

7 Mocowanie materiału szlifierskiego



Stosować tylko oryginalne materiały szli ferskie firmy Festool!

7.1 Materiały ścierne Stickfix



Do stóp szlifierskich Stickfix można mocować samoprzyczepne materiały ścierne, jak np. papiery ścierne Stickfix i okładziny ścierne z włókny.

Materiały ścierny (2.3) są po prostu dociskane do stopy szlifierskiej (2.4) i po użyciu ponownie ściągane.

7.2 Materiały ścierne do mocowania



Firma Festool oferuje dziurkowane papiery ścierne do mocowania. Niedziurkowa ny papier ścierny można dziurkować za pomocą „Lochfix” (wyposażenie).

Zacisnąć papier ścierny oboma elementami zaciskowymi (1.12). Elementy zaciskowe można otworzyć poprzez naciśnięcie ich dźwigni.



Po zamocowaniu papier ścierny musi być naprężony i przylegać całą powierzchnią do stopy szlifierskiej.

8 Wskazówki obsługi

Nie przeciążać maszyny poprzez zbyt duży nacisk podczas pracy! Najlepszy wynik osiąga się pracując z równomierną siłą nacisku. Wydajność i jakość pracy zależna jest w zasadzie od doboru właściwego materiału szlifierskiego.

Dla maszyn wyposażonych w system elektroniczny zaleca się następujące nastawienia kóka nastawnego (2.1):

Stopnie na kółku

- Rodzaj szlifowania

5 - 6

- Szlifowanie z maksymalnym napędem
- Zdzieranie starych farb
- Szlifowanie drewna i forniru przed lakierowaniem
- Szlifowanie pośrednich warstw lakieru na powierzchniach

4 - 5

- Szlifowanie cienkich warstw farby podkładowej
- Szlifowanie drewna przy użyciu włókna szlifierskiego
- ścieranie krawędzi na częściach drewnianych
- Gładzenie zagruntowanych powierzchni drewnianych

3 - 4

- Szlifowanie krawędzi drewnianych i fornirowanych
- Szlifowanie wręgów na oknach i drzwiach
- Szlifowanie pośrednich warstw lakieru na krawędziach
- Szlifowanie okien z drewna naturalnego przy użyciu włókny
- Gładzenie powierzchni drewnianych przed bejcowaniem przy użyciu włókny
- Zdzieranie bejcowanych powierzchni przy użyciu włókny
- Zdzieranie lub zdejmowanie nadmiaru pasty wapiennej przy użyciu włókny

2 - 3

- Szlifowanie pośrednich warstw lakieru na bejcowanych powierzchniach
- Czyszczenie wręgów na oknach z drewna naturalnego przy użyciu włókniny

1 - 2

- Szlifowanie bejcowanych krawędzi
- Szlifowanie termoplastycznego tworzywa sztucznego

9 Przegląd, konserwacja i czyszczenie



Przed przystąpieniem do wykonywania jakichkolwiek prac przy maszynie należy zawsze wyciągać wtyczkę z gniazda!

Dla zapewnienia cyrkulacji powietrza, otwory wentylacyjne w obudowie silnika muszą być zawsze odstonięte i czyste.

Wszystkie prace konserwacyjne i naprawcze, które wymagają otwarcia obudowy silnika, mogą być wykonywane wyłącznie przez upoważniony warsztat serwisowy.

10 Wyposażenie, narzędzia

Należy stosować wyłącznie oryginalne wyposażenie i materiały użytkowe firmy Festool przewidziane dla tego urządzenia, ponieważ te komponenty systemu są wzajemnie dopasowane optymalnie. W przypadku stosowania wyposażenia i materiałów użytkowych innych oferentów, możliwe jest jakościowe pogorszenie wyników pracy i ograniczenie praw gwarancyjnych. W zależności od zastosowania może ulec zwiększeniu zużycie urządzenia lub osobiste zmęczenie podczas pracy. Z tego względu należy chronić siebie, swoje urządzenie i prawa gwarancyjne poprzez wyłączone stosowanie oryginalnego wyposażenia firmy Festool i oryginalnych materiałów użytkowych firmy Festool!

Numery katalogowe wyposażenia i narzędzi podane są w katalogu firmy Festool lub w Internecie pod adresem "www.festool.com".

11 Usuwanie

Nie wolno wyrzucać narzędzi elektrycznych wraz z odpadami domowymi! Urządzenia, wyposażenie i opakowania należy przekazać zgodnie z przepisami o ochronie środowiska do odzysku surowców wtórnych. Należy przy tym przestrzegać obowiązujących przepisów państwowych.

Tylko UE: Zgodnie z europejską Wytyczną 2002/96/EG zużyte narzędzia elektryczne trzeba gromadzić osobno i odprowadzać do odzysku surowców wtórnych zgodnie z przepisami o ochronie środowiska.

12 Gwarancja

Na urządzenia produkcji naszej firmy udzielamy gwarancji z tytułu wad materiałowych i błędów produkcyjnych zgodnie z postanowieniami ustawowymi obowiązującymi na terytorium danego kraju, która wynosi co najmniej 12 miesięcy. Na terytorium państw UE czas trwania gwarancji wynosi 24 miesiące (licząc od daty na rachunku lub dowodzie dostawy). Szkody, a zwłaszcza naturalne zużycie, przeciążenie, użytkowanie niezgodne z przeznaczeniem względnie szkody zawinione przez użytkownika lub inne zastosowanie niezgodnie z instrukcją obsługi lub, które znane były w momencie zakupu, nie są objęte gwarancją. Nie są również objęte szkody, powstałe w wyniku stosowania nieoryginalnego wyposażenia i materiałów użytkowych (np. talerze szlifierskie).

Reklamacje mogą zostać uznane tylko wtedy, gdy nierozłożone na części urządzenie zostanie odesłane do dostawcy lub do upoważnionego warsztatu serwisowego firmy. Należy zachować instrukcję obsługi, zalecenia bezpieczeństwa, listę części zamiennych i dowód zakupu. Ponadto obowiązują aktualne w momencie zakupu warunki gwarancyjne producenta.

Uwaga

Ze względu na stałe prace badawcze i rozwojowe zastrzega się zmiany zamieszczonych tu danych technicznych.

Rozporządzenie REACH dla produktów firmy Festool, ich wyposażenia i materiałów eksploatacyjnych

REACH jest to rozporządzenie o substancjach chemicznych, które obowiązuje w całej Europie od 2007 r. Firma nasza, jako „użytkownik końcowy”, a zatem jako producent wyrobów jest świadoma obowiązku informowania naszych klientów. W celu dostarczenia naszym klientom najnowszych informacji oraz informowania o możliwych substancjach z listy kandydatów w wyrobach naszej firmy, utworzyliśmy następującą stronę internetową:
www.festool.com/reach

